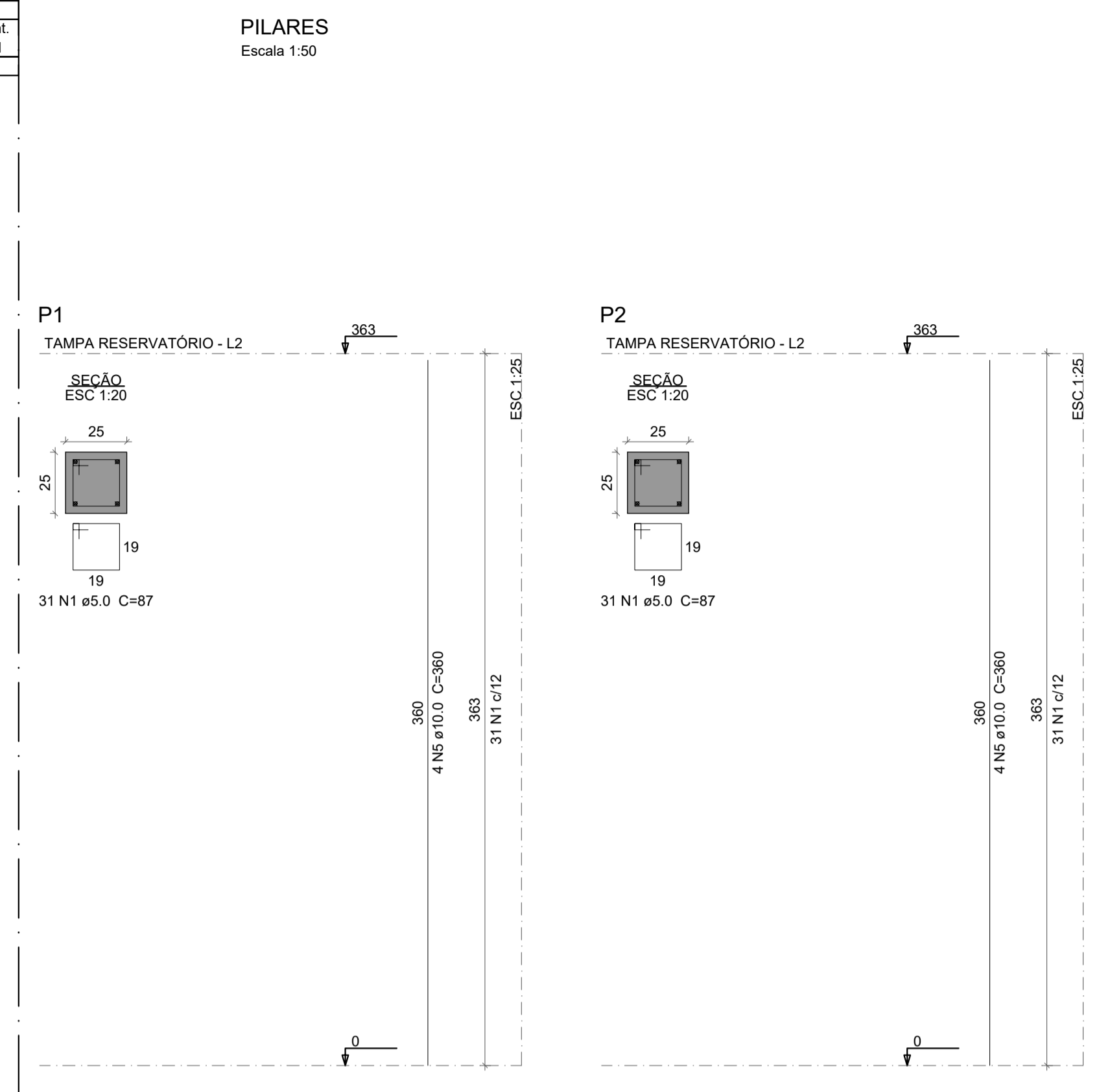
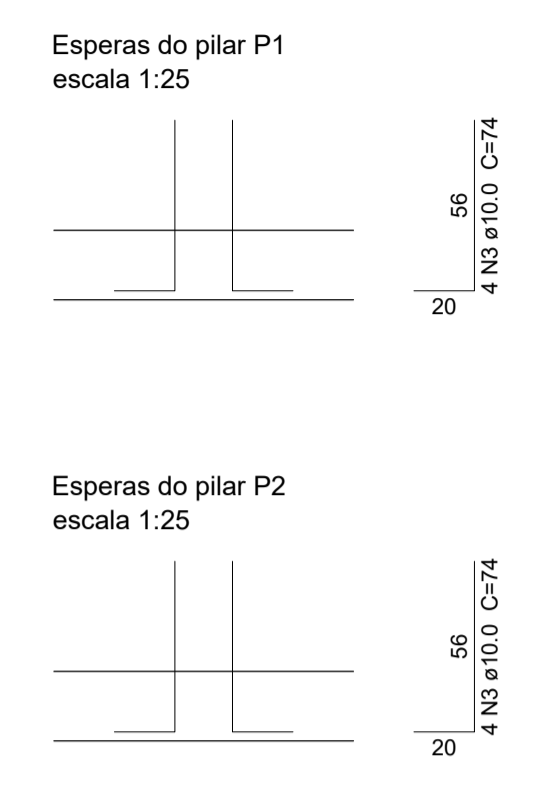
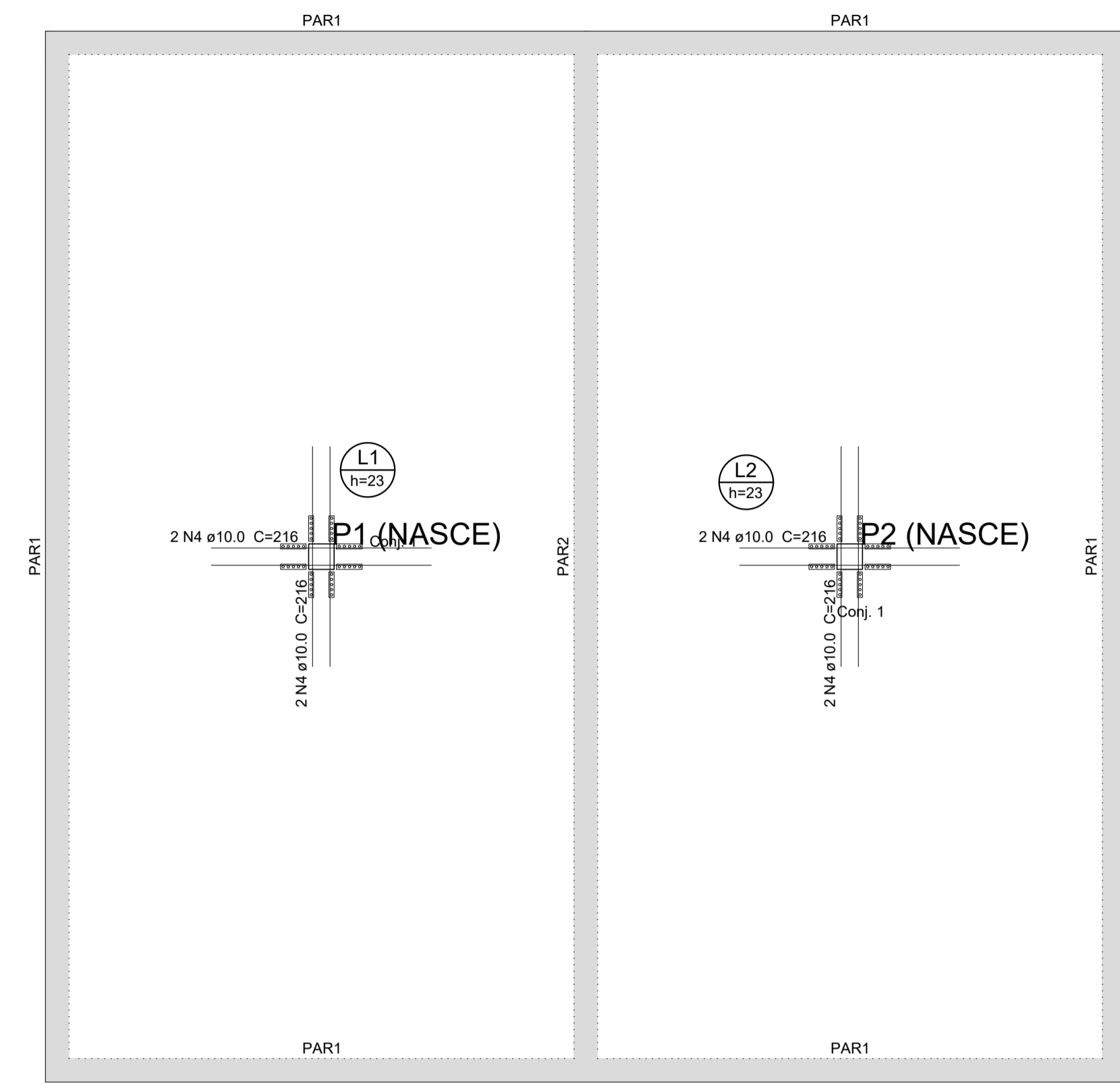


ARMADURA DE PUNÇÃO									
Conjunto	Quant.	Dim. chapa (cm)	Característica dos conectores					Quant. por chapa	Quant. total
			Aço	Diam. (mm)	Comp. (cm)	Espaç. Pilar (cm)	Espaç. Conectores (cm)		
1	16	25,0x5,0	CA50	12,5	19,1	5	5	5	80



LEGENDA

- 5.0mm
- 6.3mm
- 8.0mm
- 10.0mm
- 12.5mm
- 16 mm
- 20 mm

Relação do aço

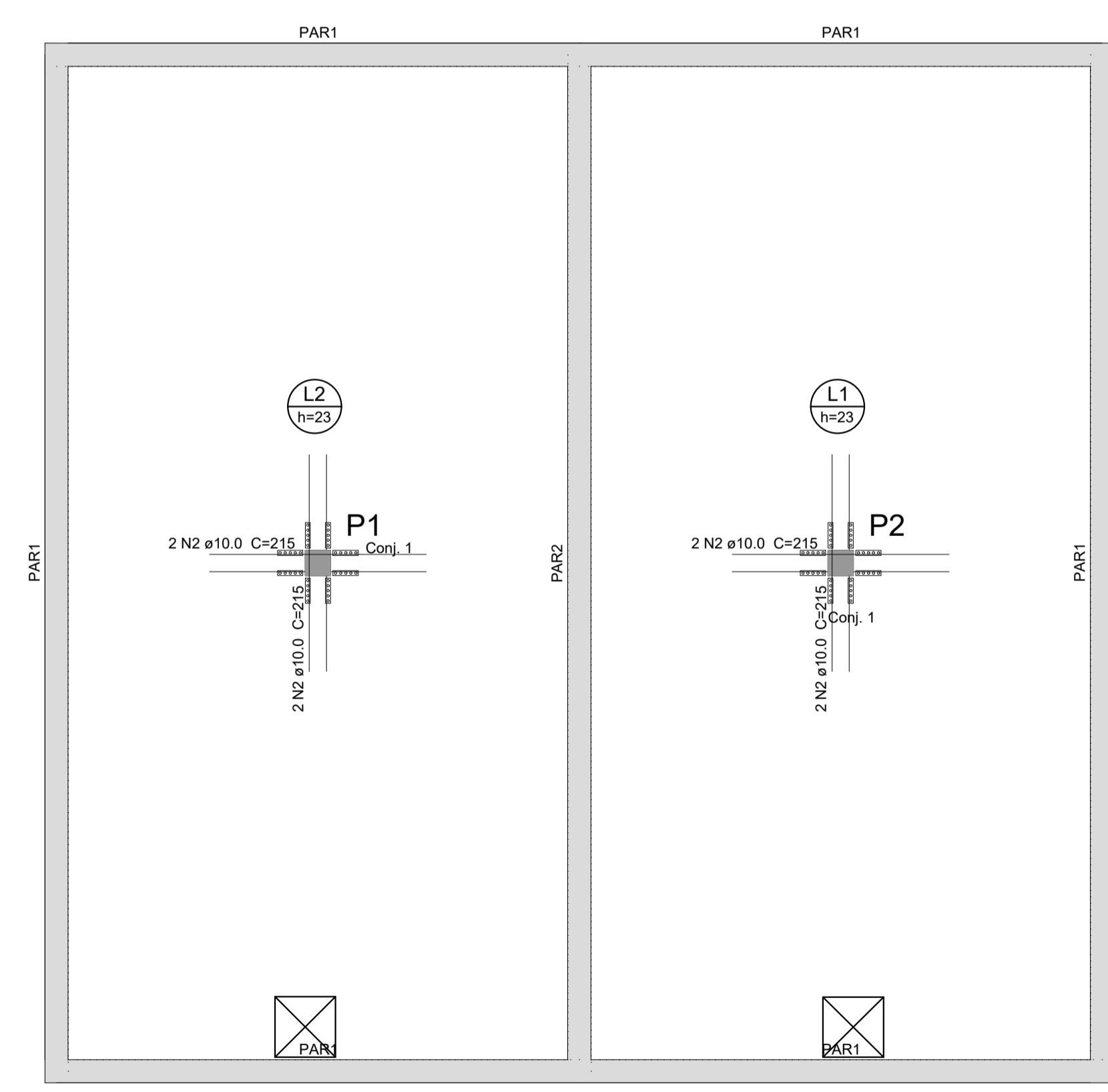
AÇO	N	DIAM (mm)	QUANT	C.UNIT (cm)	C.TOTAL (cm)
CA60	1	5.0	62	87	5394
CA50	2	10.0	8	215	1720
	3	10.0	8	74	592
	4	10.0	8	216	1728
	5	10.0	8	360	2880

Resumo do aço

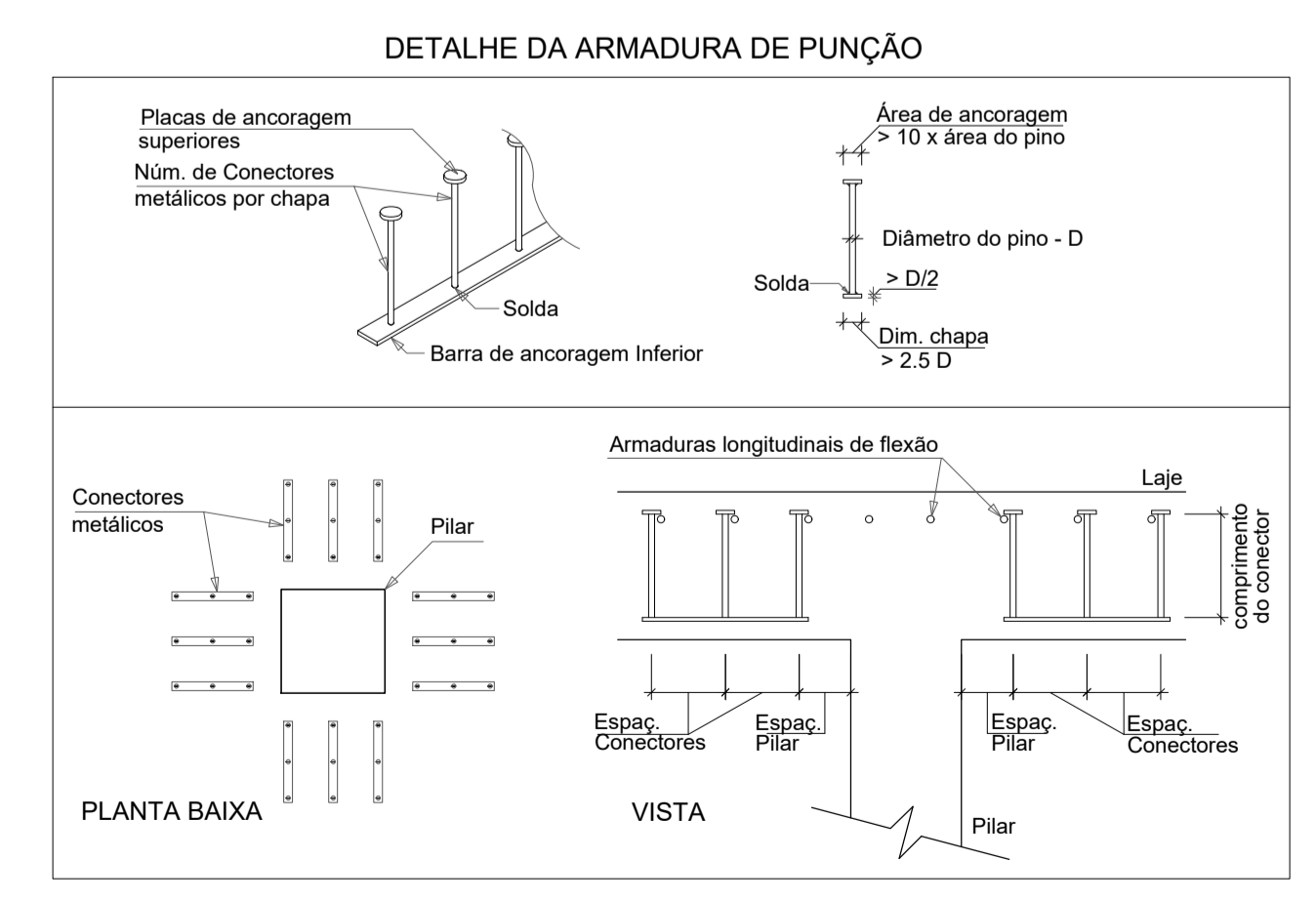
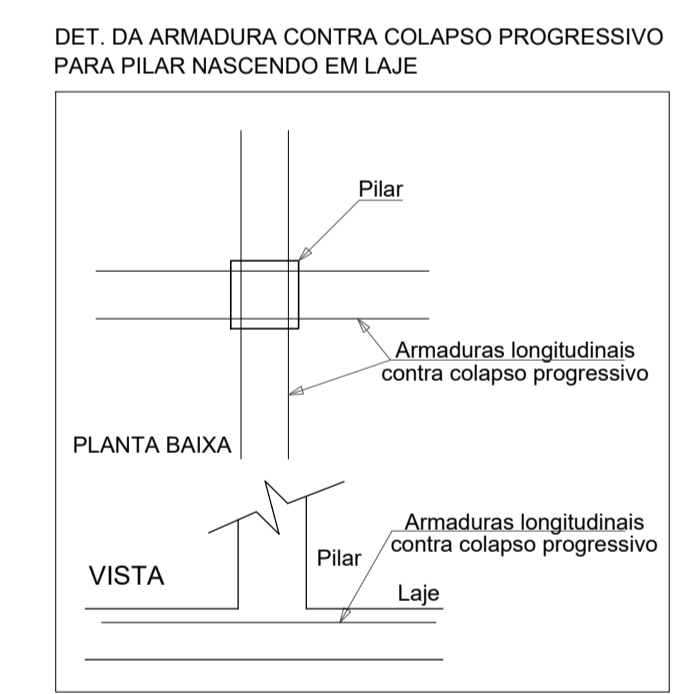
AÇO	DIAM (mm)	C.TOTAL (m)	PESO + 10% (kg)
CA50	10.0	69.2	46.9
CA60	5.0	54	9.1
PESO TOTAL (kg)			
CA50			46.9
CA60			9.1

Volume de concreto (C-30) = 0.45 m³
Área de forma = 7.26 m²

DETALHAMENTO DE PUNÇÃO E CISALHAMENTO DAS LAJES DO PAVIMENTO TAMPA RESERVATÓRIO (NÍVEL 0)
Escala 1:50



ARMADURA DE PUNÇÃO									
Conjunto	Quant.	Dim. chapa (cm)	Característica dos conectores					Quant. por chapa	Quant. total
			Aço	Diam. (mm)	Comp. (cm)	Espaç. Pilar (cm)	Espaç. Conectores (cm)		
1	16	25,0x5,0	CA50	12,5	19,1	5	5	5	80



DETALHAMENTO DE PUNÇÃO E CISALHAMENTO DAS LAJES DO PAVIMENTO TAMPA RESERVATÓRIO (NÍVEL 363)
Escala 1:50

- 1 - POSICIONAR SAPATAS SOBRE CONCRETO MAGRO DE 5cm D-ESPESURA;
- 2 - A EXECUÇÃO DO ESCORAMENTO, DO RE-ESCORAMENTO E DO CIMBRAMENTO DEVE RESPEITAR A NBR 15696.
- 3 - RETIRAR ESCORAMENTO APÓS 21 DIAS DA CONCRETAGEM
- 4 - QUALQUER MODIFICAÇÃO OU DÚVIDA NO PROJETO DEVERÁ SER IMEDIATAMENTE INFORMADA AO PROJETISTA ESTRUTURAL

COBRIMENTOS MÍNIMOS

LAJE E ESCADA: 3,5cm	SAPATA: 4,5cm
PILAR: 4,0cm	RESERVATÓRIO: 3,5cm
PILAR (CONT. COM O SOLO): 2,5cm	

CONCRETO
fck = 30 MPa
AÇO: CA-50 E CA-60

LEGENDA

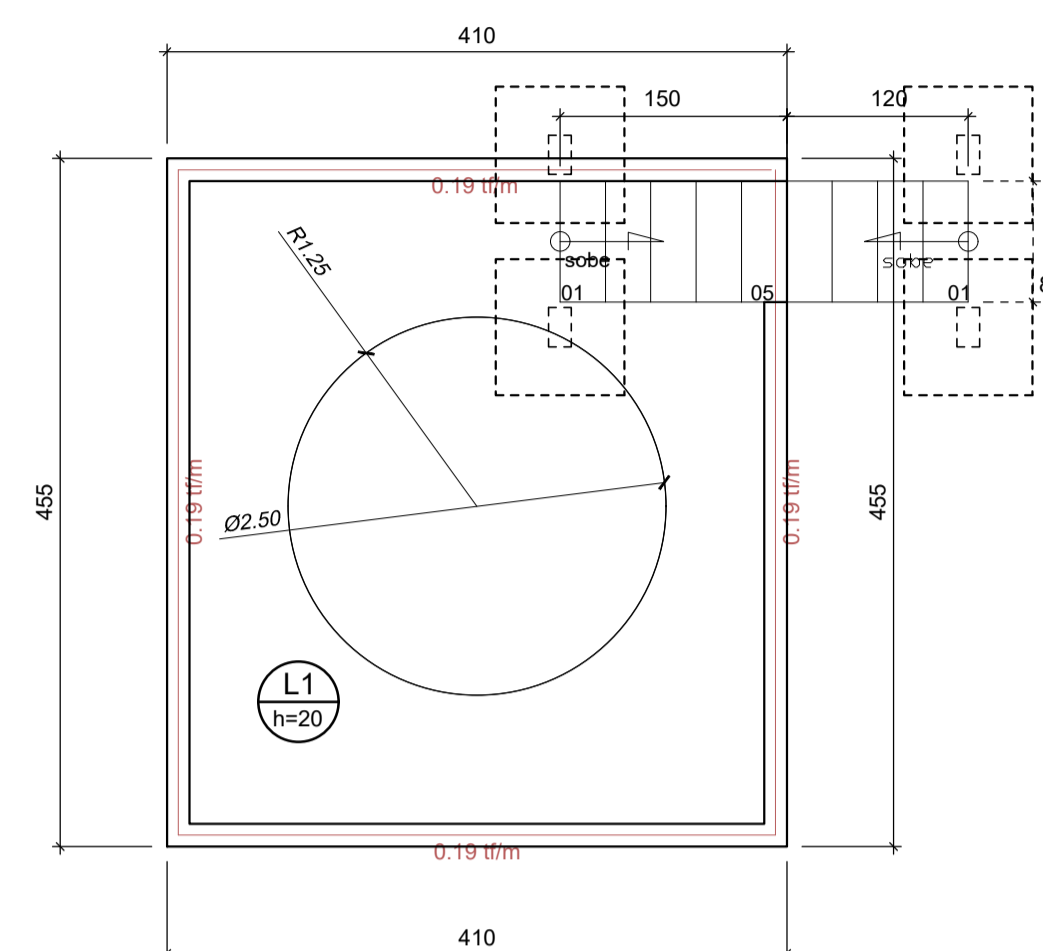
<input type="checkbox"/> PILAR NASCE	<input checked="" type="checkbox"/> VAZADO
<input checked="" type="checkbox"/> PILAR SOBE	L LAJE
<input type="checkbox"/> PILAR MORRE	H ALTURA DA LAJE
	V VIGA
	P PILAR

TÍTULO:
PROJETO ESTRUTURAL LEITO SECAGEM

LOCAL: ALAMEDA ANTÔNIO FERREIRA DE JESUS, CEP: 29620-000 ITARANA - ES	
PROPRIETÁRIO: PREFEITURA MUNICIPAL DE ITARANA - ES CNPJ: 27.104.363/0001-23	
AUTORIA: MESSIAS ANTONIO Assinado de forma digital por PICOLI61951650778 03/05/2025 10:13:19 -02'30 -03'00'	
RES. TÉCNICA: MESSIAS ANTONIO PICOLI CREA ES - 004894/D	

REVISÕES:	Nº:	DATA:	DISCRIMINAÇÃO:	EXECUTADO:	APROVADO:

PRANCHA: DETALHAMENTO DE PUNÇÃO E CISALHAMENTO DAS LAJES DO PAVIMENTO TAMPA RESERVATÓRIO (NÍVEL 0), DETALHAMENTO DE PUNÇÃO E CISALHAMENTO DAS LAJES DO PAVIMENTO TAMPA RESERVATÓRIO (NÍVEL 363), PILARES, ESPERAS DO PILAR P1, ESPERAS DO PILAR P2, DETALHES.	FOLHA Nº: 5 / 5
OBS.:	DATA: JANEIRO 2025 ESCALA(S): INDICADA ÁREA TOTAL: 895,03 m²



FORMA DO PAVIMENTO RADIER TANQUE DE SULFATOS (NÍVEL 0)
Escala 1:50

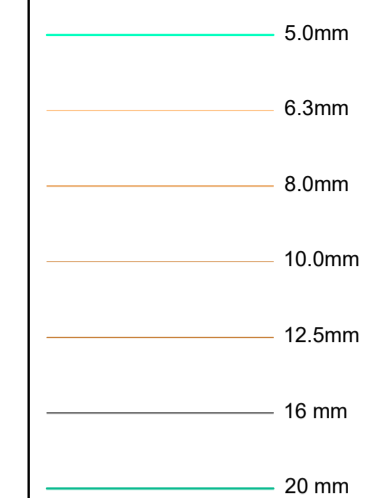
Lajes					Sobrecarga (tf/m²)			
Nome	Tipo	Altura (cm)	Elevação (cm)	Nível (cm)	Peso próprio (tf/m²)	Adicional	Acidental	Localizada
L1	Maciça	20	0	0	0.50	3.13	0.30	sim

Área de lajes			
Tipo	Altura (cm)	Bloco de Enchimento	Área (m²)
Maciça	20	-	18.66

Características dos materiais			
fck (tf/m²)	Ecs (tf/m²)	fct (tf/m²)	Abatimento (cm)
3000	2633841	290	5.00

Dimensão máxima do agregado = 19 mm

LEGENDA



- 1 - POSICIONAR SAPATAS SOBRE CONCRETO MAGRO DE 5cm D-ESPESSURA;
- 2 - A EXECUÇÃO DO ESCORAMENTO, DO RE-ESCORAMENTO E DO CIMBRAMENTO DEVE RESPEITAR A NBR 15696.
- 3 - RETIRAR ESCORAMENTO APÓS 21 DIAS DA CONCRETAGEM
- 4 - QUALQUER MODIFICAÇÃO OU DÚVIDA NO PROJETO DEVERÁ SER IMEDIATAMENTE INFORMADA AO PROJETISTA ESTRUTURAL

COBRIMENTOS MÍNIMOS

LAJE E ESCADA: 3,5cm SAPATA: 4,5cm
 PILAR: 4,0cm VIGA: 4,0cm
 PILAR (CONTATO COM O SOLO): 4,5cm

CONCRETO
fck = 30 MPa
 AÇO: CA-50 E CA-60

LEGENDA

- PILAR NASCE
- VAZADO
- PILAR SOBRE
- L LAJE
- H ALTURA DA LAJE
- V VIGA
- P PILAR
- PILAR MORRE

TÍTULO:

PROJETO ESTRUTURAL TANQUE DE SULFATO

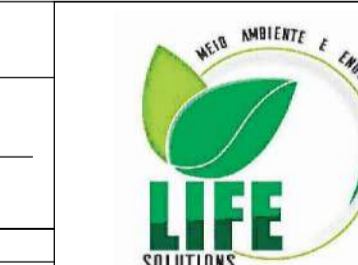
LOCAL: ALAMEDA ANTÔNIO FERREIRA DE JESUS, CEP- 29620-000
 ITARANA - ES

PROPRIETÁRIO:

PREFEITURA MUNICIPAL DE ITARANA - ES
 CNPJ: 27.104.363/0001-23

AUTORIA:

RES. TÉCNICA: MESSIAS ANTONIO
 PICOLI: 61951650778
 MESSIAS ANTONIO PICOLI - CREA ES - 004894/D



DESENHISTA:

REVISÕES:

Nº	DATA	DISCRIMINAÇÃO	EXECUTADO	APROVADO

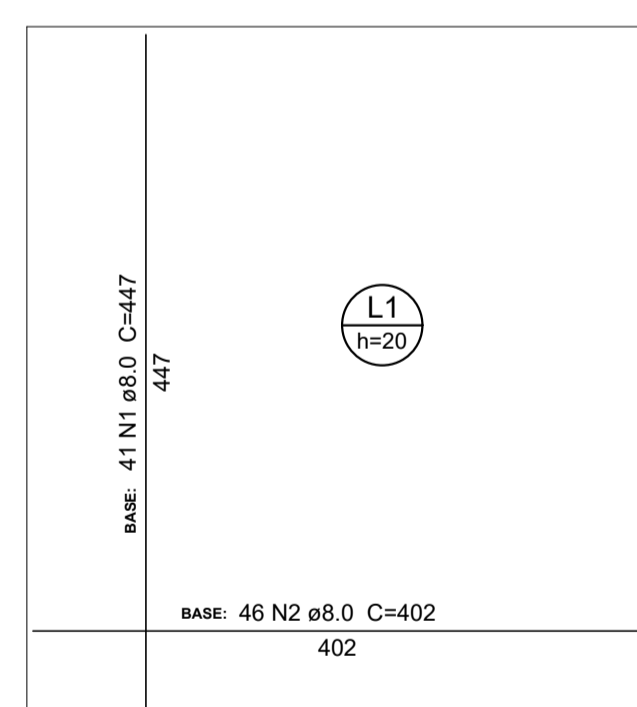
PRANCHA: FORMA RADIER, ARMADURA SUPERIOR E ARMADURA INFERIOR

FOLHA Nº:

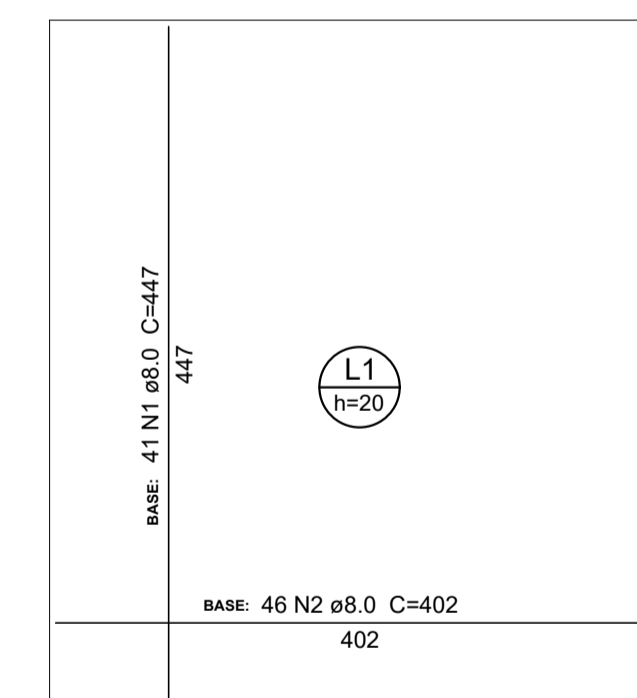
OBS.: DATA: ESCALA(S): ÁREA TOTAL:

JANEIRO 2025 INDICADA 895,03 m²

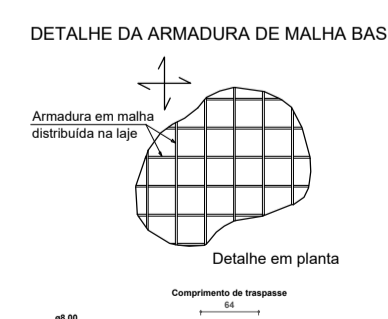
01/02



ARMADURA SUPERIOR DO RADIER DO PAVIMENTO RADIER TANQUE DE SULFATOS
 Escala 1:50



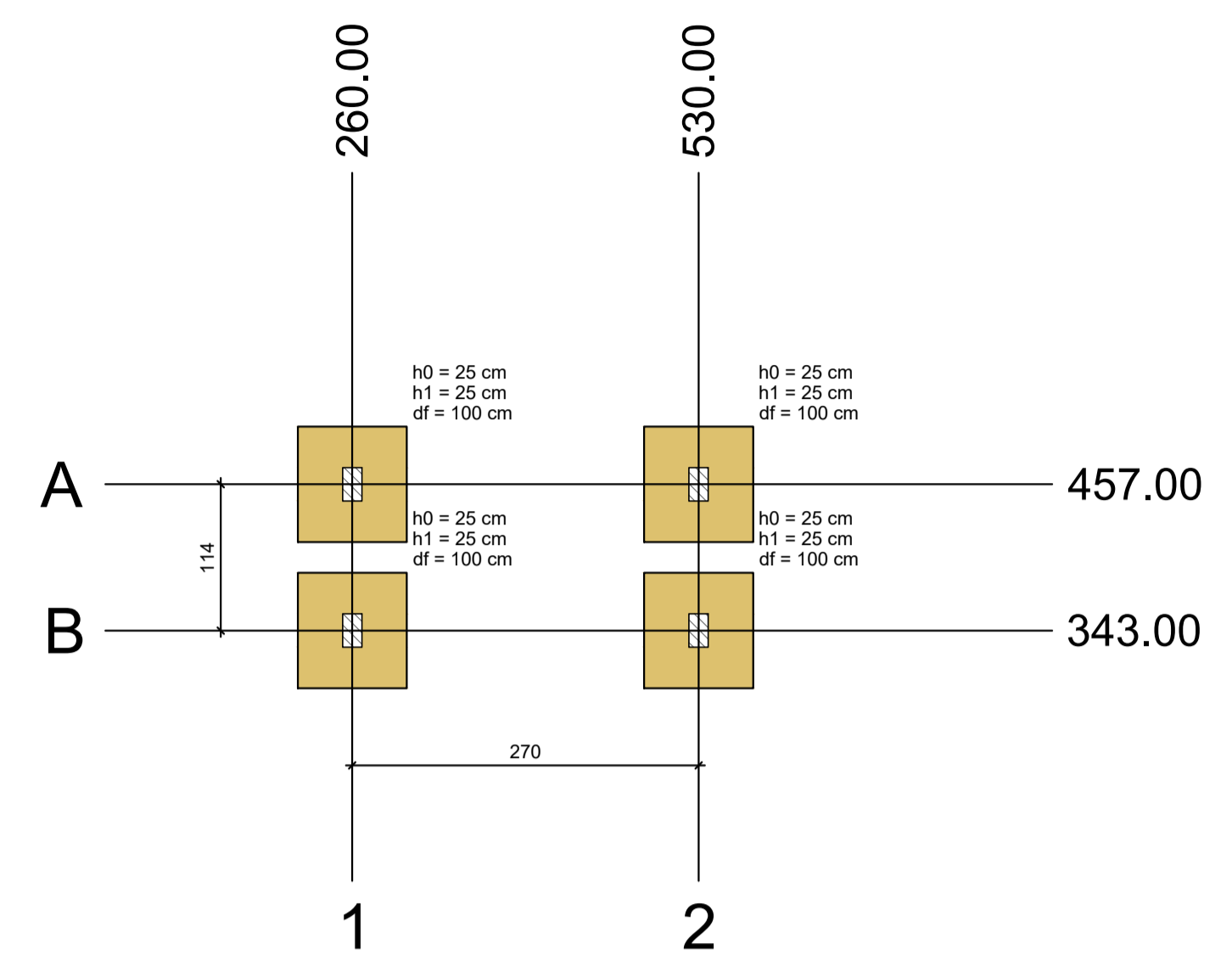
ARMADURA INFERIOR DO RADIER DO PAVIMENTO RADIER TANQUE DE SULFATOS
 Escala 1:50



Resumo do aço

ACO	DIAM (mm)	LTOTAL (m)	QUANT = 16 % (Baras)	PESO = 18 % (kg)
CASO	8.0	736.4	68	319.6
PESO TOTAL (kg)				319.6
CASO	319.6			

Volume de concreto (C-30) = 1.73 m³
 Área de forma = 3.46 m²

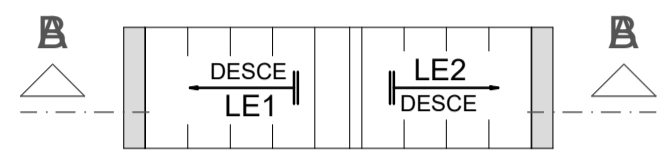
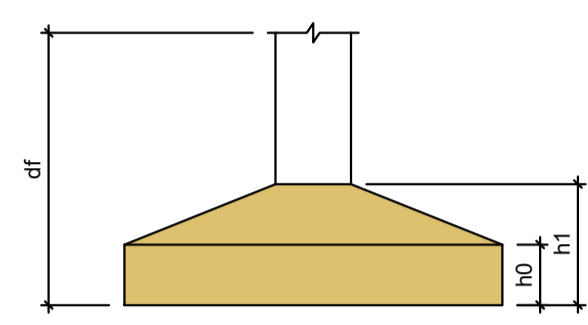


PLANTA DE LOCAÇÃO
Escala 1:50

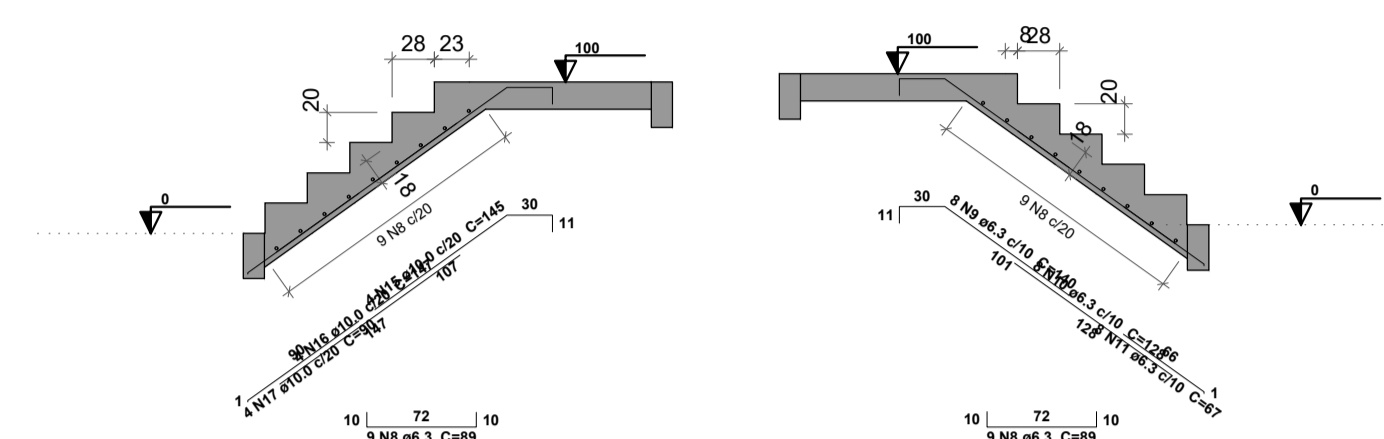
Nome	Seção (cm)	X (cm)	Y (cm)	Carga Máx. (tf)	Carga Mín. (tf)	Pilar				Fundação									
						Mx Máximo (tf.m)	My Máximo (tf.m)	Fx Máximo (tf)	Fy Máximo (tf)	Nome	Lado A (cm)	Lado B (cm)	h0 / ha (cm)	h1 / hb (cm)	df (cm)				
P1	15x26	260.00	457.00	0.8	0.7	0.1	0.0	0.0	-0.3	0.0	-0.3	0.1	0.0	S1	85	90	25	25	100
P2	15x26	530.00	457.00	0.9	0.7	0.1	0.0	0.4	0.0	0.4	0.0	0.1	0.0	S2	85	90	25	25	100
P3	15x26	260.00	343.00	0.8	0.7	0.1	0.0	0.0	-0.3	0.0	-0.3	0.1	0.0	S3	85	90	25	25	100
P4	15x26	530.00	343.00	0.9	0.7	0.1	0.0	0.4	0.0	0.4	0.0	0.1	0.0	S4	85	90	25	25	100

Os esforços indicados nesta tabela são os valores máximos obtidos pela envoltória de todas as combinações definidas para as fundações. Para análises complementares, deve-se consultar o relatório de esforços na fundação, que apresenta os valores calculados para cada combinação.

Localização no eixo X		Localização no eixo Y	
Coordenadas (cm)	Nome	Coordenadas (cm)	Nome
260.00	P1, P3	457.00	P1, P2
530.00	P2, P4	343.00	P3, P4

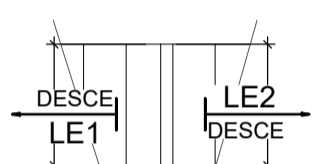


ARMAÇÃO POSITIVA DA ESCADA E1
ESC 1:50



CORTE A-A (LE1)
ESC 1:50

CORTE B-B (LE2)
ESC 1:50



FORMA DO PAVIMENTO TOPO (NÍVEL 100)
Escala 1:50

Nome	Tipo	Altura (cm)	Dados			Sobrecarga (tf/m²)		
			Elevação (cm)	Nível (cm)	Peso próprio (tf/m²)	Adicional	Acidental	Localizada
LE1	Maciça	18	0	100	0.80	0.13	0.25	-
LE2	Maciça	18	0	100	0.83	0.13	0.25	-

Área de lajes			
Tipo	Altura (cm)	Bloco de Enchimento	Área (m²)
Maciça	18	-	2.05

Características dos materiais			
fck (tf/m²)	Ecs (tf/m²)	fct (tf/m²)	Abatimento (cm)
3000	2883841	290	5.00

Dimensão máxima do agregado = 19 mm

Resumo do aço

AÇO	DIAM (mm)	C.TOTAL (m)	QUANT + 10 % (Barras)	PESO + 10 % (kg)
CA50	6.3	319.1	30	85.9
	8.0	12.6	2	5.5
	10.0	32.9	4	22.3
CA60	5.0	35.4	-	6
PESO TOTAL (kg)				
CA50	113.6			
CA60	6			

Volume de concreto (C-30) = 1.63 m³
Área de forma = 13.66 m²

- 1 - POSICIONAR SAPATAS SOBRE CONCRETO MAGRO DE 5cm D-ESPESURA;
- 2 - A EXECUÇÃO DO ESCORAMENTO, DO RE-ESCORAMENTO E DO CIMBRAMENTO DEVE RESPEITAR A NBR 15696.
- 3 - RETIRAR ESCORAMENTO APÓS 21 DIAS DA CONCRETAGEM
- 4 - QUALQUER MODIFICAÇÃO OU DÚVIDA NO PROJETO DEVERÁ SER IMEDIATAMENTE INFORMADA AO PROJETISTA ESTRUTURAL

COBRIMENTOS MÍNIMOS

- LAJE E ESCADA: 3,5cm
SAPATA: 4,5cm
PILAR: 4,0cm
VIGA: 4,0cm
PILAR (CONTATO COM O SOLO): 4,5cm

CONCRETO

fck = 30 MPa
AÇO: CA-50 E CA-60

LEGENDA

- PILAR NASCE
- VAZADO
- PILAR SOBRE
- L LAJE
- H ALTURA DA LAJE
- V VIGA
- P PILAR
- PILAR MORRE

TÍTULO:
PROJETO ESTRUTURAL TANQUE DE SULFATO

LOCAL: ALAMEDA ANTÔNIO FERREIRA DE JESUS, CEP: 29620-000
ITARANA - ES

PROPRIETÁRIO: PREFEITURA MUNICIPAL DE ITARANA - ES
CNPJ: 27.104.363/0001-23

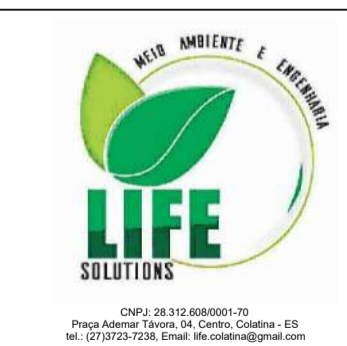
AUTORIA: _____

RES. TÉCNICA: MESSIAS ANTONIO
PICOLI: 61951650778
MESSIAS ANTONIO PICOLI - CREA ES - 004894/D

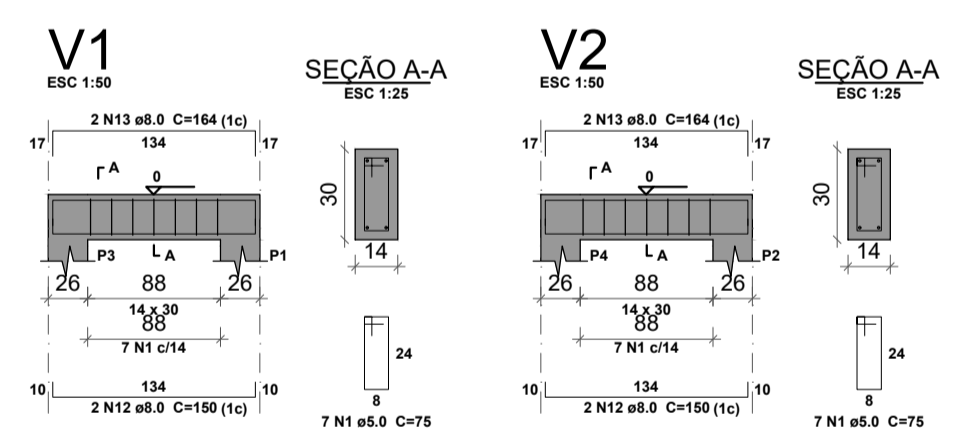
Nº	DATA	DISCRIMINAÇÃO	EXECUTADO	APROVADO

PRANCHA: LOCAÇÃO DA FUNDAÇÃO DA ESCADA, FOMA DA ESCADA, VIGAS DE BASE, PILARES E FUNDAÇÃO.

OBS: _____ DATA: JANEIRO 2025 ESCALA(S): INDICADA ÁREA TOTAL: 895,03 m²



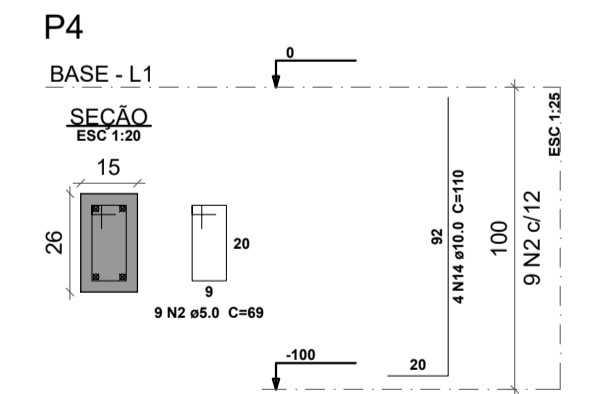
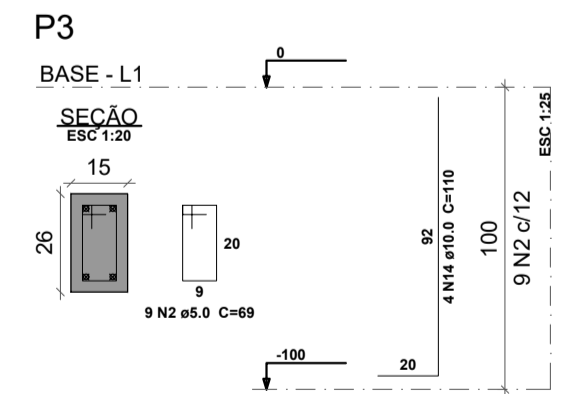
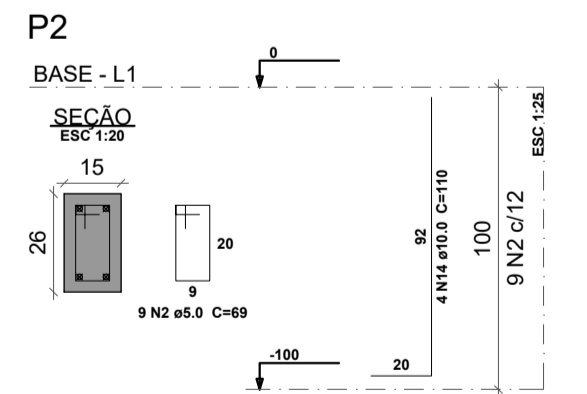
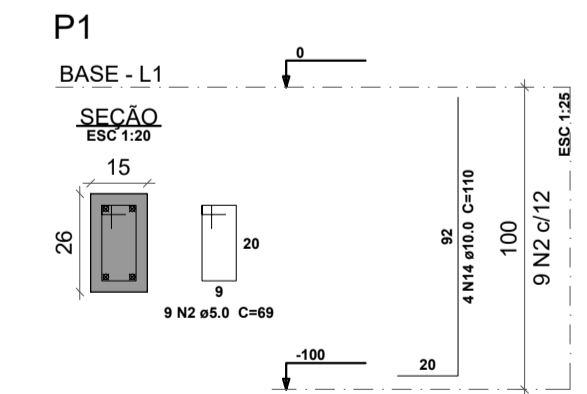
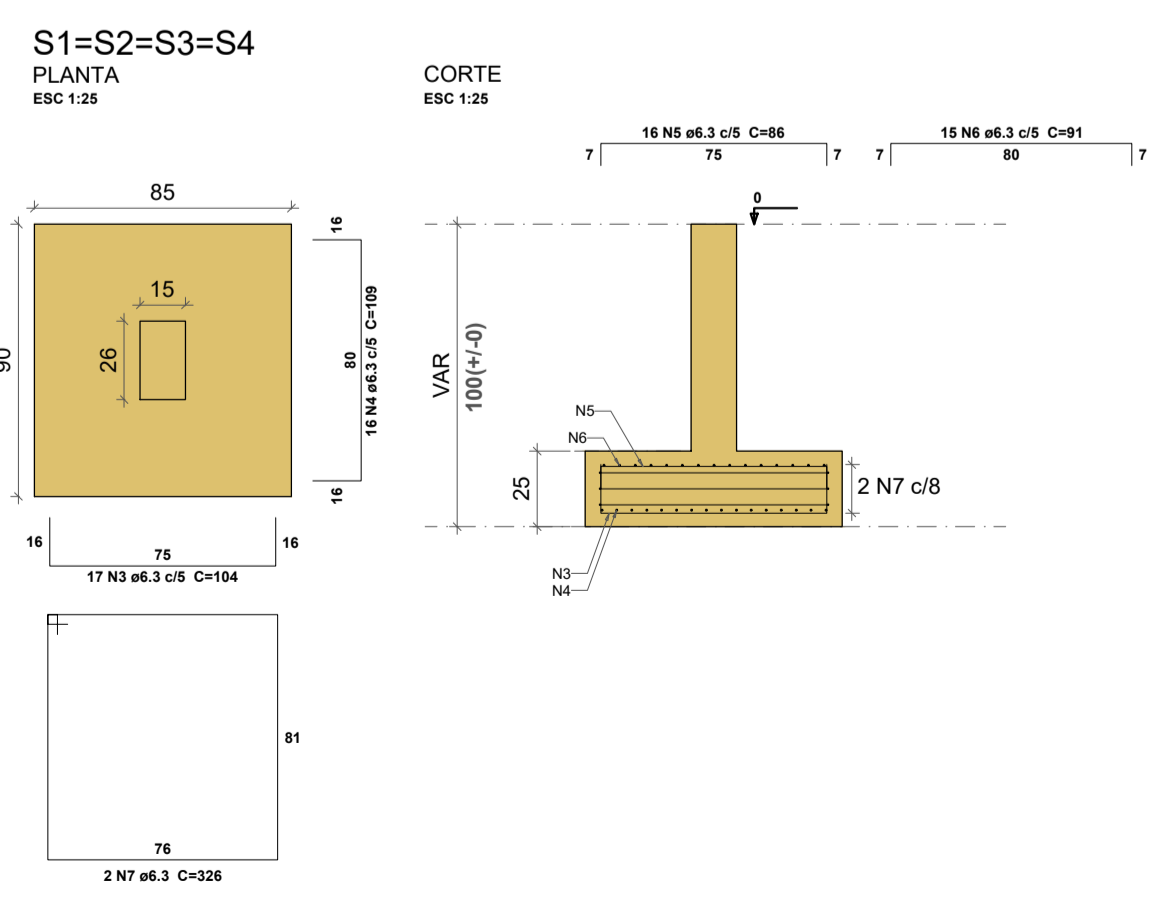
DESENHISTA: _____
FOLHA Nº: 02/02

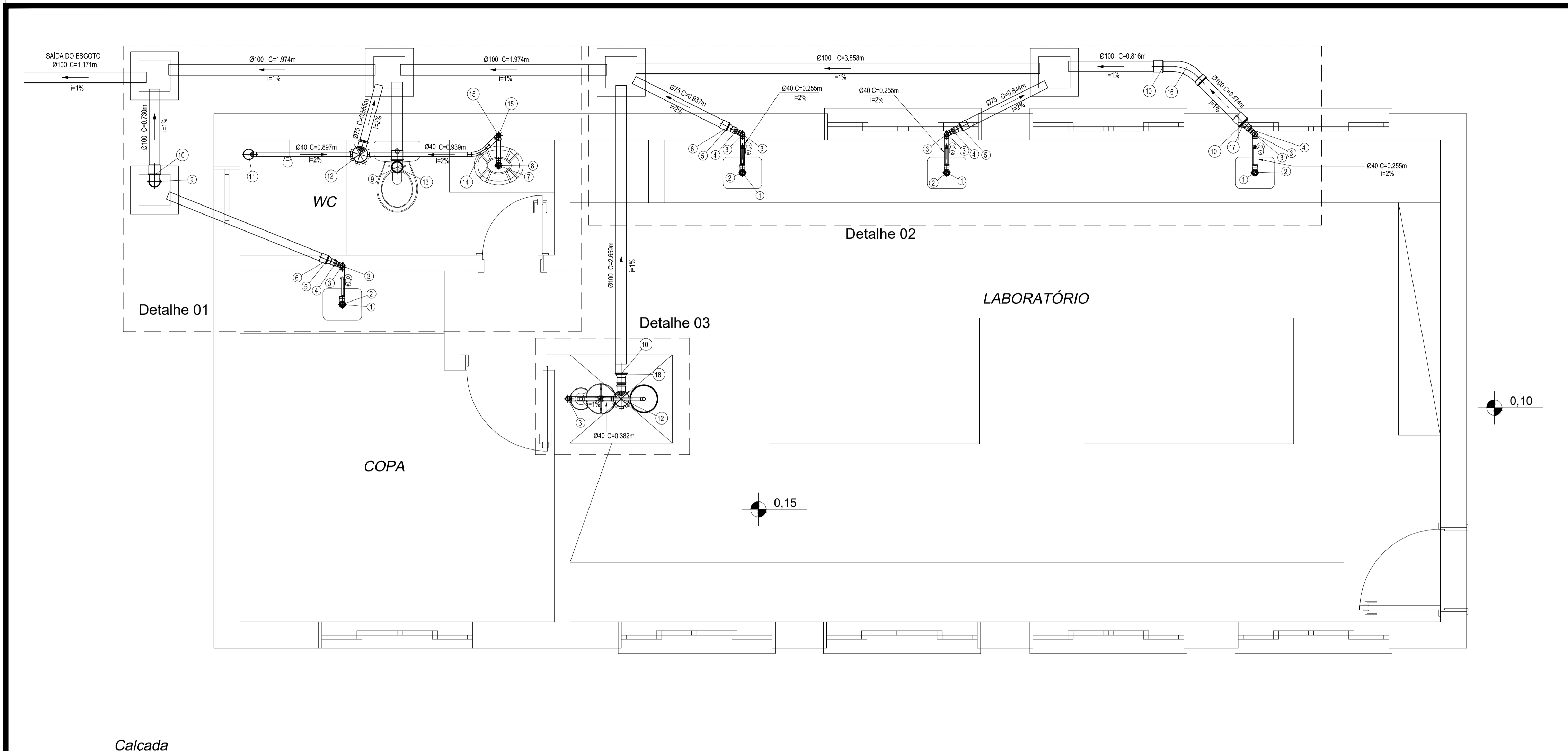


Resumo do aço

AÇO	DIAM (mm)	C.TOTAL (m)	QUANT + 10 % (Barras)	PESO + 10 % (kg)
CA50	6.3	319.1	30	85.9
	8.0	12.6	2	5.5
	10.0	32.9	4	22.3
CA60	5.0	35.4	-	6
PESO TOTAL (kg)				
CA50	113.6			
CA60	6			

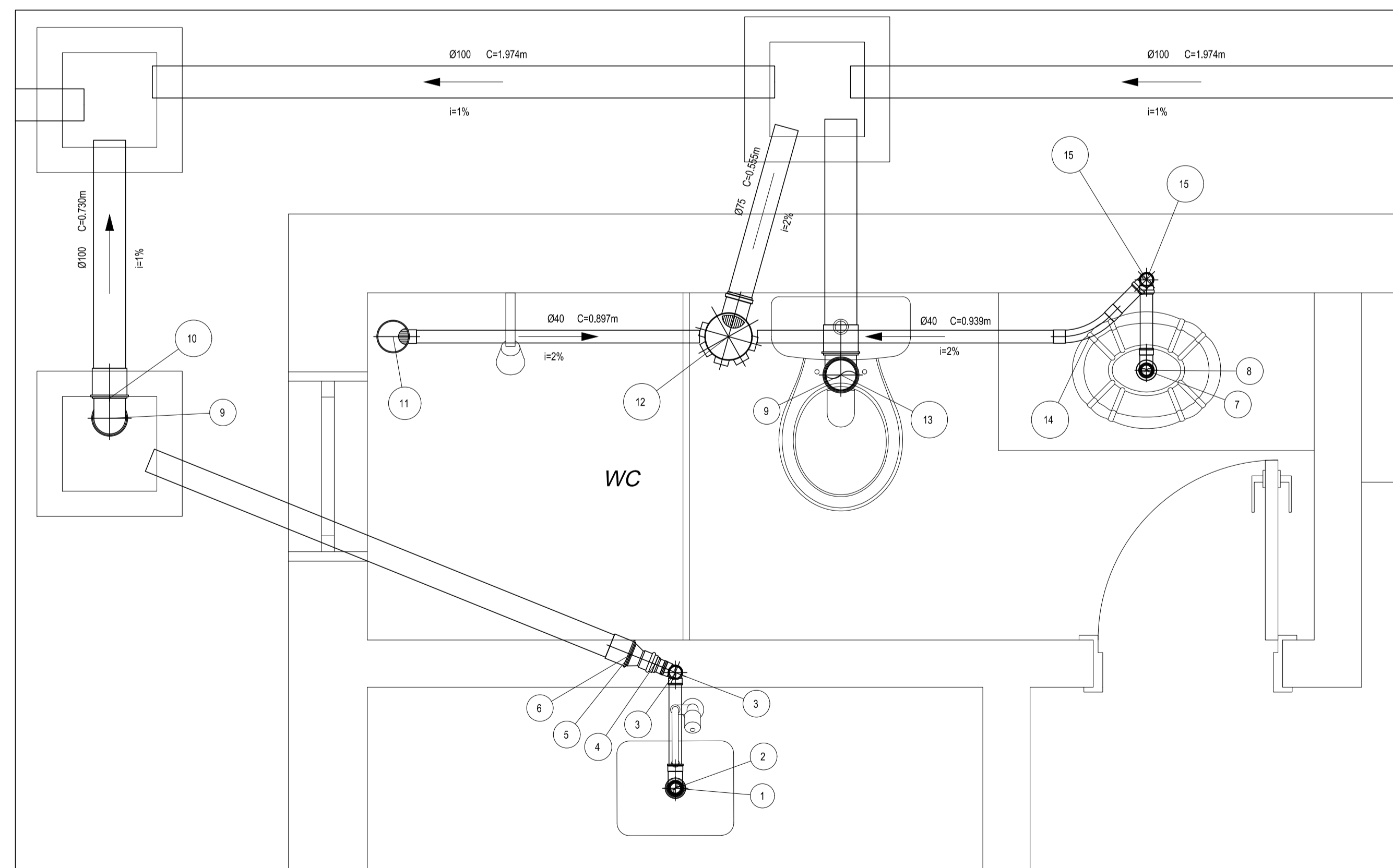
Volume de concreto (C-30) = 1.63 m³
Área de forma = 13.66 m²



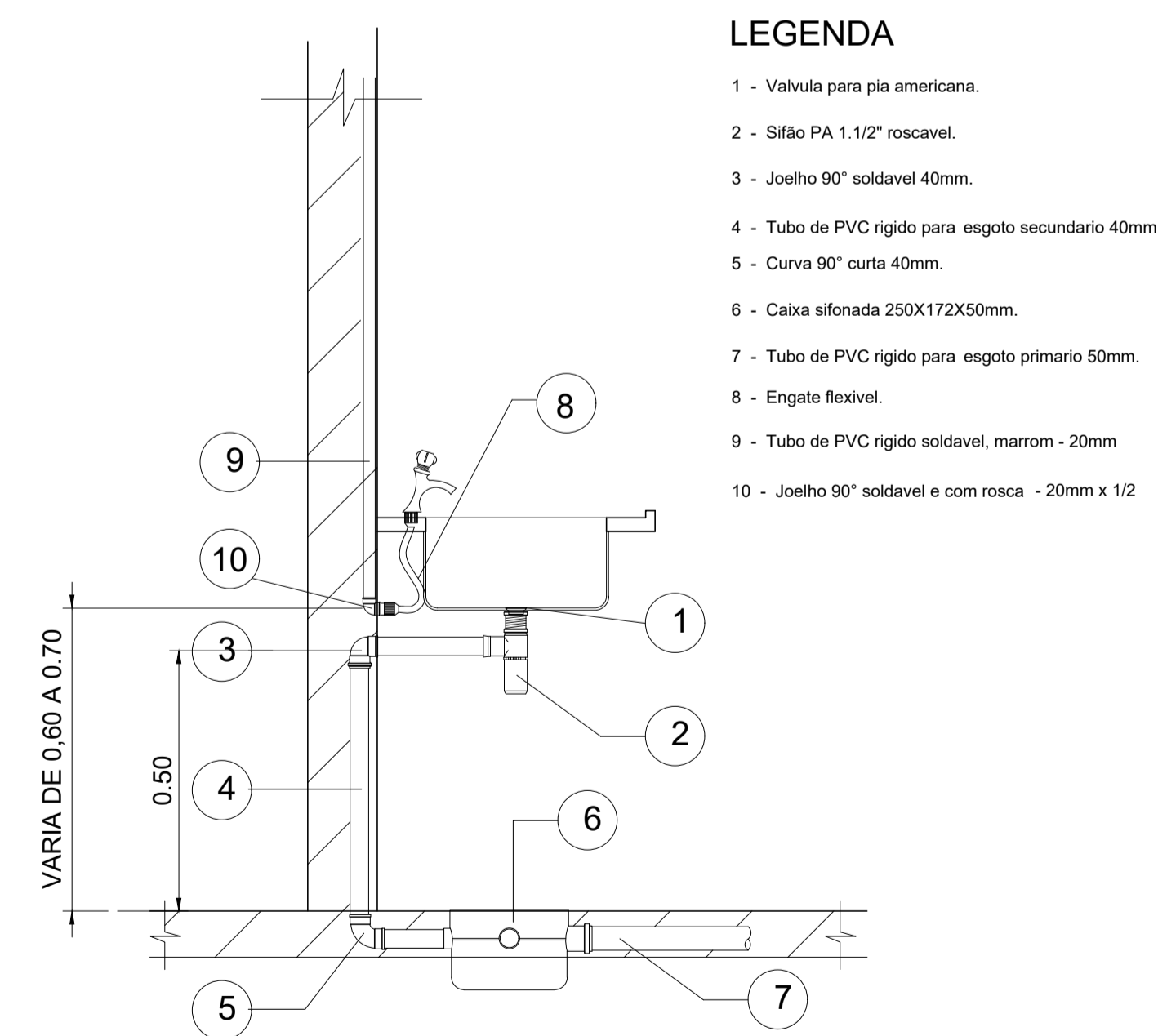


Calçada

Laboratório de Análise - Esgoto
escala: 1 / 25



Detalhe 01
escala: 1 / 25



LIGAÇÃO PIA DE COZINHA COM SIFÃO
ESCALA 1:20

LEGENDA

- 1 - Valvula para pia americana.
- 2 - Sifão PA 1,1/2" roscavel.
- 3 - Joelho 90° soldavel 40mm.
- 4 - Tubo de PVC rigido para esgoto secundario 40mm.
- 5 - Curva 90° curta 40mm.
- 6 - Caixa sifonada 250X172X50mm.
- 7 - Tubo de PVC rigido para esgoto primario 50mm.
- 8 - Engate flexivel.
- 9 - Tubo de PVC rigido soldavel, marrom - 20mm
- 10 - Joelho 90° soldavel e com rosca - 20mm x 1/2

LEGENDA

- 1 - Valvula Para Pia Cozinha 3 X 1 1/2" 40mm
- 2 - Sifão Pia Cozinha 1.12 X 2" 40mm
- 3 - Joelho 90 secundário 40mm
- 4 - Redução 50mmx40mm
- 5 - Redução 75mmx50mm
- 6 - Lixa 75mm
- 7 - Valvula para lavatório sem unho 7/8" 40mm
- 8 - Sifão PL - Lavatório 7/8" roscável 40mm
- 9 - Joelho 90 100mm
- 10 - Lixa 100mm
- 11 - Ralo sifonado circular 100mmx40mm
- 12 - Caixa Sifonada 150mmx165mmx75mm
- 13 - Vedação para saída de Vaso Sanitário 100mm
- 14 - Curva 45 40mm
- 15 - Joelho 90 secundário com anel 40mm
- 16 - Curva 45 100mm
- 17 - Redução 100mmx50mm
- 18 - Redução 100mmx75mm
- 19 - Joelho 90 com bucha de latão 25mmx1/2"
- 20 - Adaptador soldável curto bolsa e rosca 25mmx3/4"
- 21 - Registro de Pressão 3/4"
- 22 - Curva 90 25mm
- 23 - Joelho 90 25mm
- 24 - Tã 25mm
- 25 - Joelho 90 com bucha de latão 25mmx3/4"
- 26 - Tã e bucha de latão na bolsa central 25mmx1/2"
- 27 - Registro de Gaveta base 3/4"
- 28 - Bucha de redução longa 50mmx25mm
- 29 - Curva 90 50mm
- 30 - Tã 50mm
- 31 - Joelho 90 50mm

APROVAÇÕES:

TÍTULO:

PROJETO HIDRO SANITÁRIO
LABORATÓRIO DE ANÁLISE

LOCAL: ● ALAMEDA ANTÔNIO FERREIRA DE JESUS, CEP: 29620-000
● ITARANA - ES

PROPRIETÁRIO:

PREFEITURA MUNICIPAL DE ITARANA - ES
CNPJ: 27.104.363/0001-23

AUTORIA: MESSIAS ANTONIO Assinado de forma digital por MESSIAS ANTONIO PICOLI
PICOLI:61951650778
MESSIAS ANTONIO PICOLI - CREA: ES - 004894/D

RES. TÉCNICA:

DESENHISTA:

REVISÕES

N°:	DATA:	DISCRIMINAÇÃO:	EXECUTADO:	APROVADO:

PRANCHA: LABORATÓRIO DE ANÁLISE - ESGOTO - DETALHE 01
LIGAÇÃO PIA DE COZINHA COM SIFÃO

FOLHA N°:

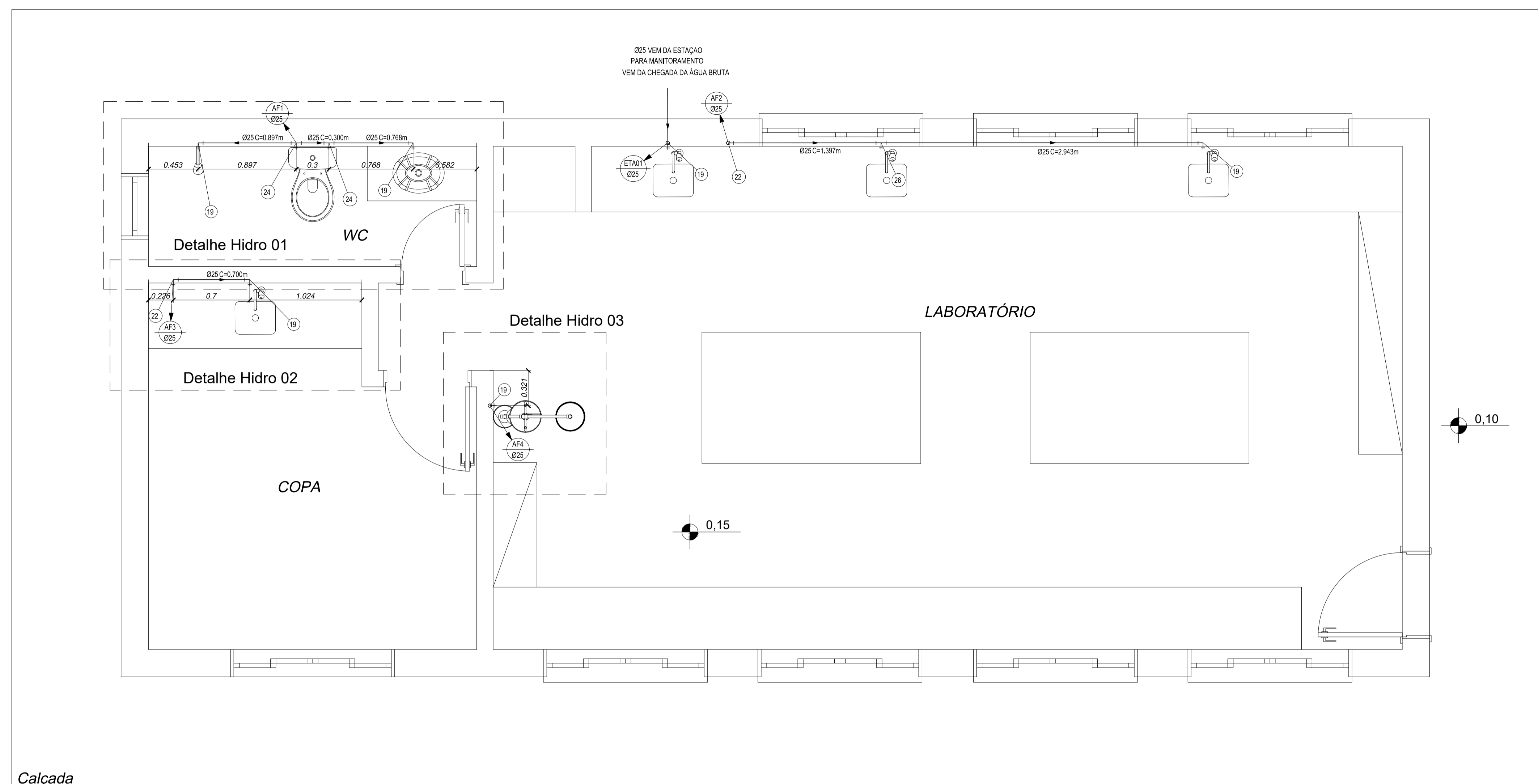
OBS.:

DATA: JANEIRO 2025
ESCALA(S): INDICADA
ÁREA TOTAL: 60,99 m²

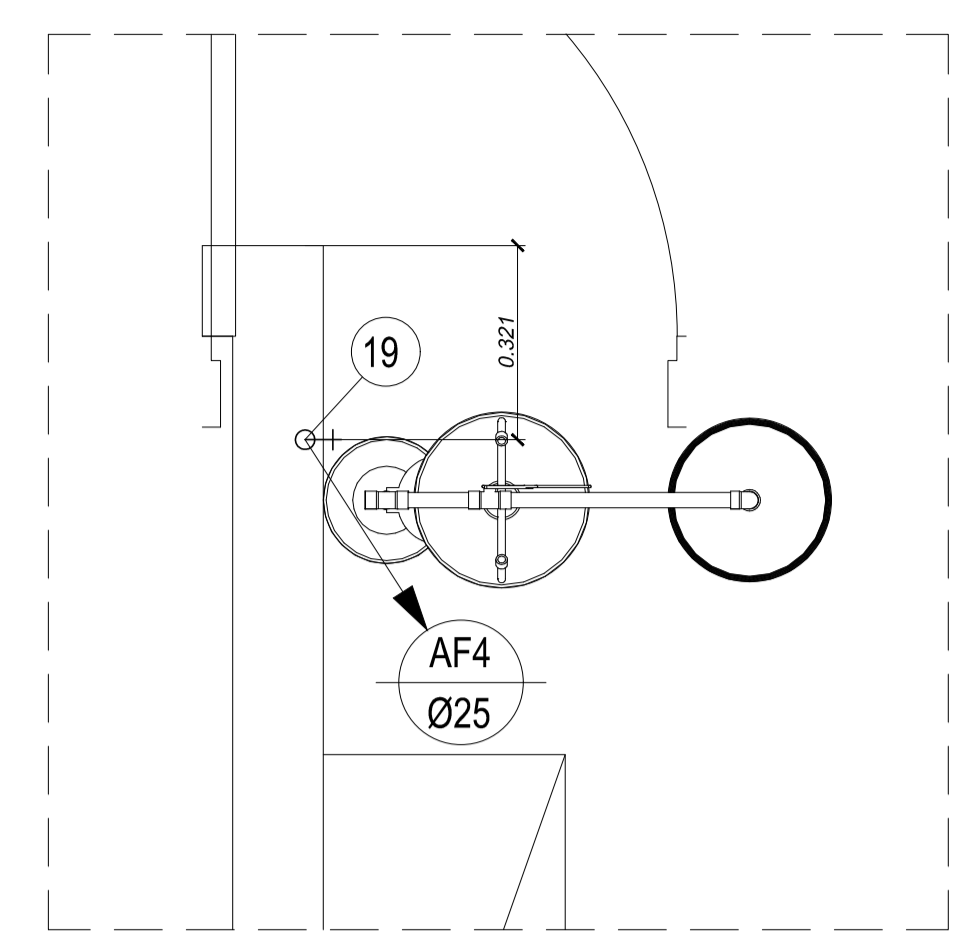
01/04



Projeto Hidro Sanitário de Copas, Banheiros, VAS
01/2025/2025, CREA: ES-004894/D



Laboratório de Análise - Água fria
escala: 1 / 25



Detalhe Hidro 03
escala: 1 / 25

APROVAÇÕES:

TÍTULO: PROJETO HIDRO SANITÁRIO LABORATÓRIO DE ANÁLISE

LOCAL: ALAMEDA ANTÔNIO FERREIRA DE JESUS, CEP: 29620-000
ITARANA - ES

PROPRIETÁRIO: PREFEITURA MUNICIPAL DE ITARANA - ES
CNPJ: 27.104.363/0001-23

AUTORIA: MESSIAS ANTONIO (Assinatura de Técnico Registrado por MESSIAS ANTONIO)
PICOLI L61951650778 (PICOLI L61951650778)
Data: 2025.01.14 8:51:56 -03'00'
MESSIAS ANTONIO PICOLI - CREA: ES - 004894/D

RES. TÉCNICA: DESENHISTA:

Nº:	DATA:	DISCRIMINAÇÃO:	EXECUTADO:	APROVADO:

PRANCHA: LABORATÓRIO DE ANÁLISE - ÁGUA FRIA, DETALHE HIDRO 01, DETALHE HIDRO 02, DETALHE HIDRO 03

FOLHA Nº: 03/04

OBS.: DATA: JANEIRO 2025 ESCALA(S): INDICADA ÁREA TOTAL: 60,99 m²

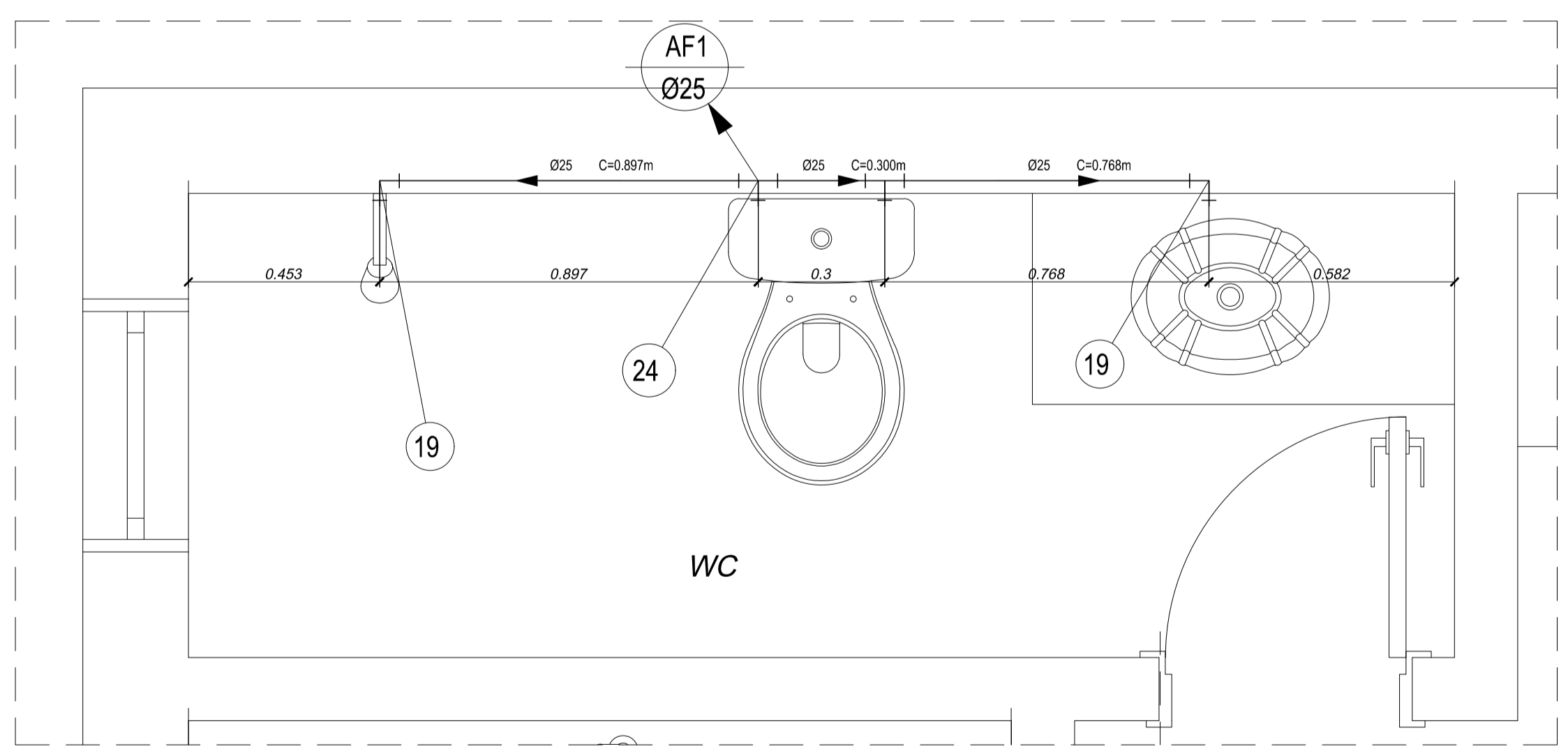
— PVC Soldável marrom —

Quant.	Und.	Dimensão	Descrição
0.740	Barra	50mm	Tubo PVC Soldável marrom (NBR 5648/pe CP19)
4.566	Barra	25mm	Tubo PVC Soldável marrom (NBR 5648/pe CP19)
11	pc	25mmx3/4"	Adaptador soldável curto bolsa e rosca
4	pc	50mmx25mm	Bucha de redução longa
1	pc	50mm	Curva 90
4	pc	25mm	Curva 90
5	pc	25mm	Joelho 90
2	pc	50mm	Joelho 90
7	pc	25mmx1/2"	Joelho 90 com bucha de latão
1	pc	25mmx3/4"	Joelho 90 com bucha de latão
1	pc	25mmx3/4"	Luva com rosca
3	pc	50mm	Tê
3	pc	25mm	Tê
2	pc	25mmx1/2"	Tê c/bucha de latão na bolsa central

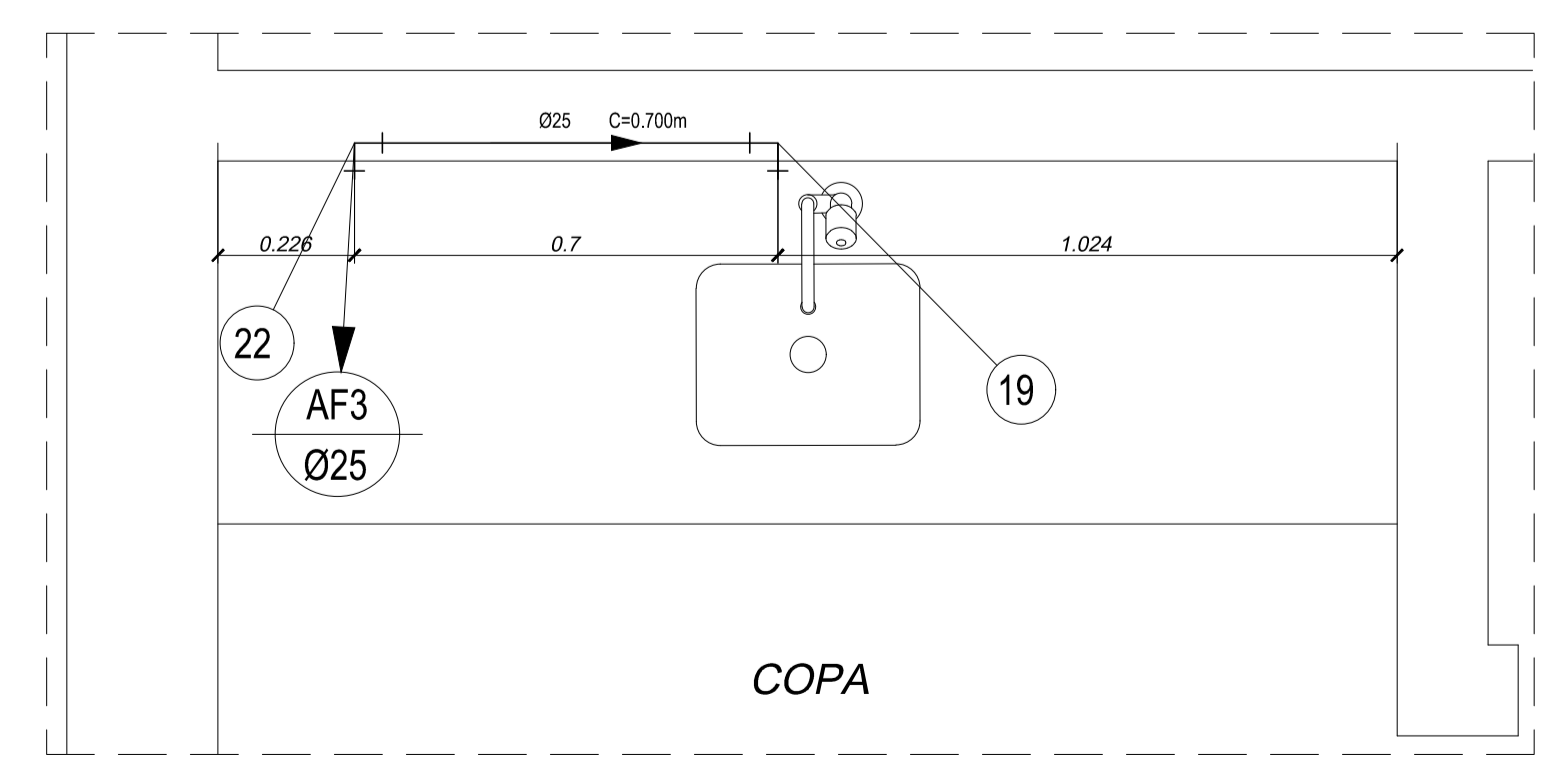
- LEGENDA**
- 1 - Válvula Para Pia Cozinha 3 X 1 1/2" 40mm
 - 2 - Sifão Pia Cozinha 1.1/2 X 2" 40mm
 - 3 - Joelho 90 secundário 40mm
 - 4 - Redução 50mmx40mm
 - 5 - Redução 75mmx50mm
 - 6 - Luva 75mm
 - 7 - Válvula para lavatório sem unho 78" 40mm
 - 8 - Sifão PL - Lavatório 78" rosca 40mm
 - 9 - Joelho 90 100mm
 - 10 - Luva 100mm
 - 11 - Ralo sifonado circular 100mmx40mm
 - 12 - Caixa Sifonada 150mmx185mmx75mm
 - 13 - Vedação para saída de Vaso Sanitário 100mm
 - 14 - Curva 45 40mm
 - 15 - Joelho 90 secundário com anel 40mm
 - 16 - Curva 45 100mm
 - 17 - Redução 100mmx50mm
 - 18 - Redução 100mmx75mm
 - 19 - Joelho 90 com bucha de latão 25mmx1/2"
 - 20 - Adaptador soldável curto bolsa e rosca 25mmx3/4"
 - 21 - Registro de Pressão 3/4"
 - 22 - Curva 90 25mm
 - 23 - Joelho 90 25mm
 - 24 - Tê 25mm
 - 25 - Joelho 90 com bucha de latão 25mmx3/4"
 - 26 - Tê c/bucha de latão na bolsa central 25mmx1/2"
 - 27 - Registro de Gaveta base 3/4"
 - 28 - Bucha de redução longa 50mmx25mm
 - 29 - Curva 90 50mm
 - 30 - Tê 50mm
 - 31 - Joelho 90 50mm

— Registros, Valv., Hid —

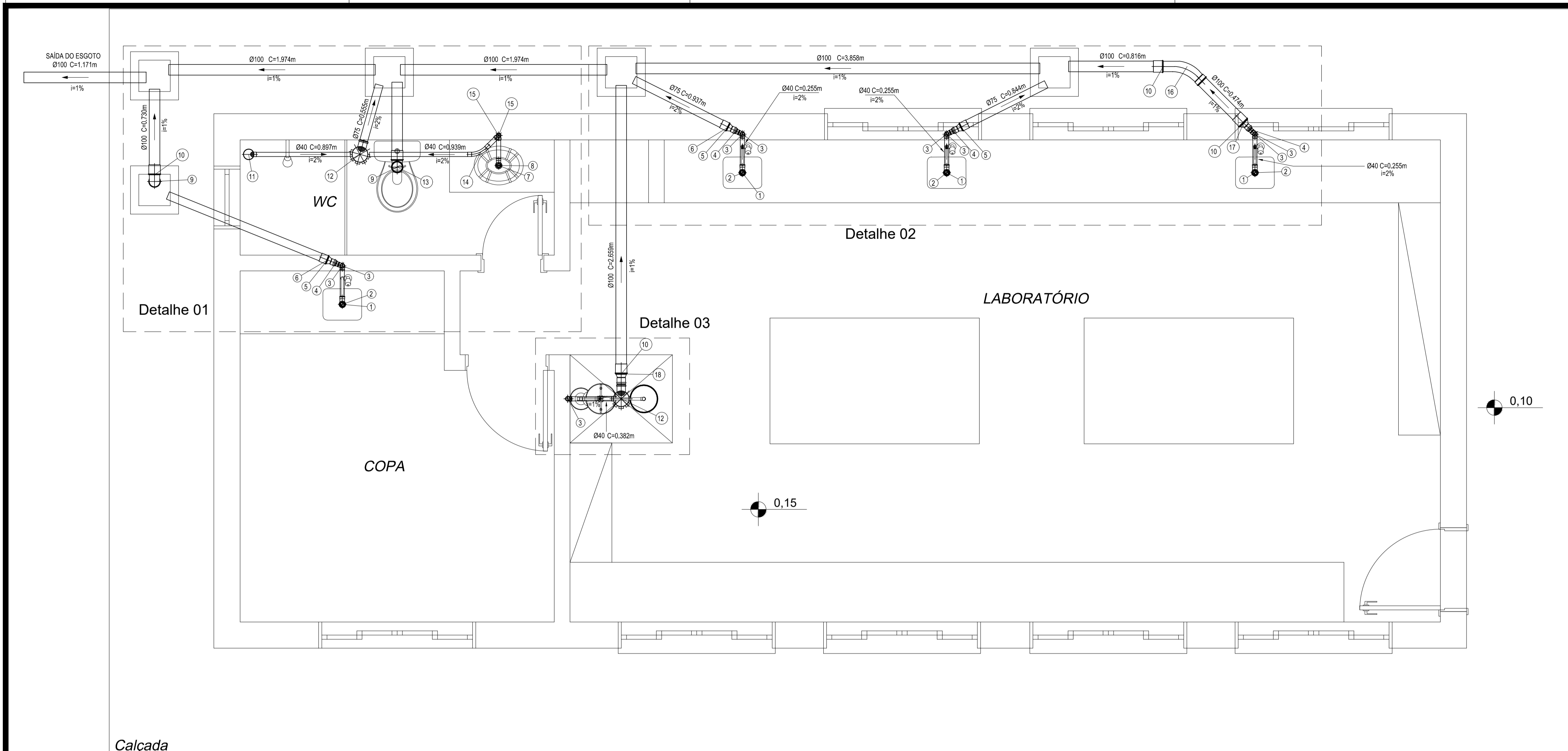
Quant.	Und.	Dimensão	Descrição
5	pc	3/4"	Registro de Gaveta base
1	pc	3/4"	Registro de Pressão



Detalhe Hidro 01
escala: 1 / 25

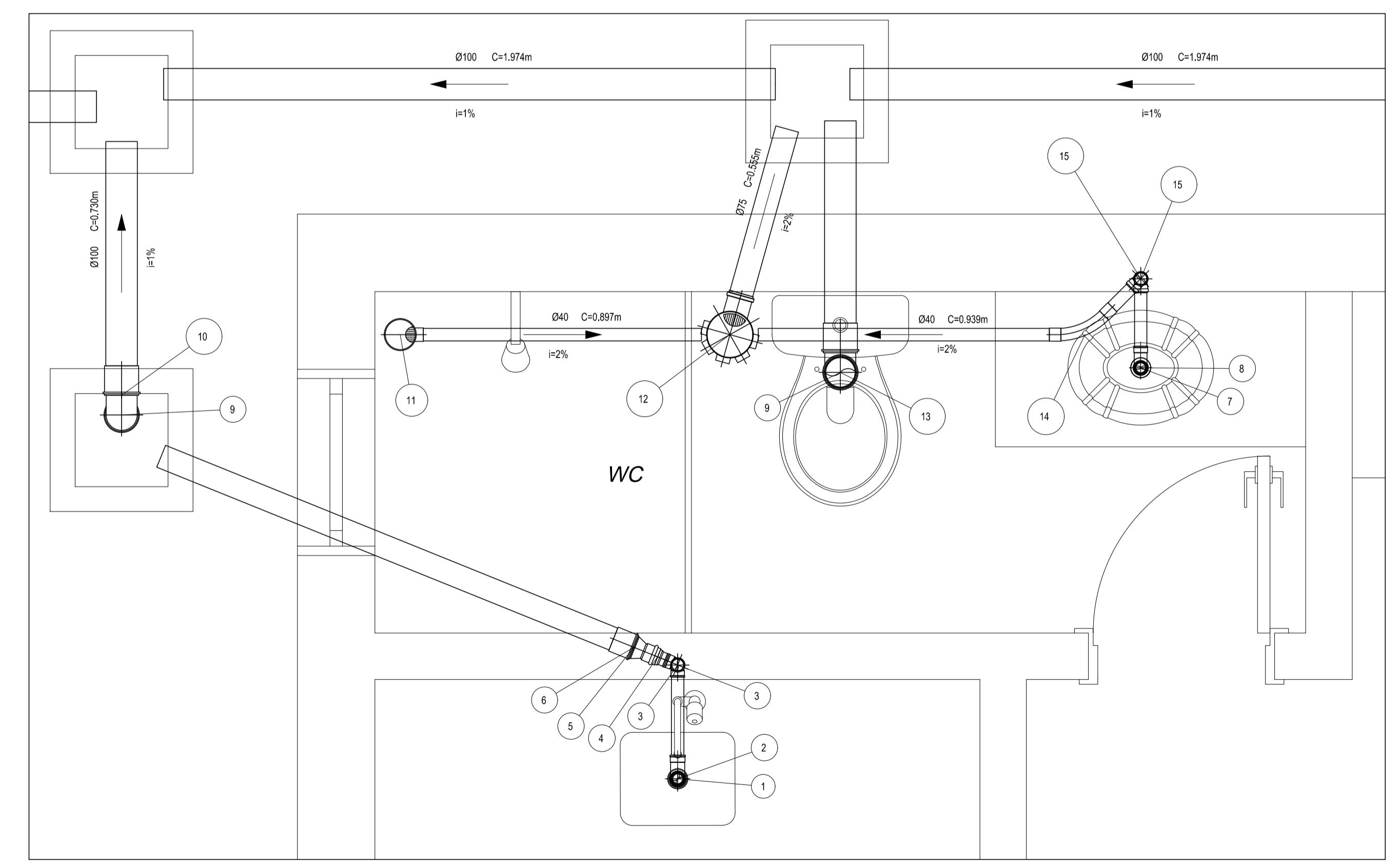


Detalhe Hidro 02
escala: 1 / 25

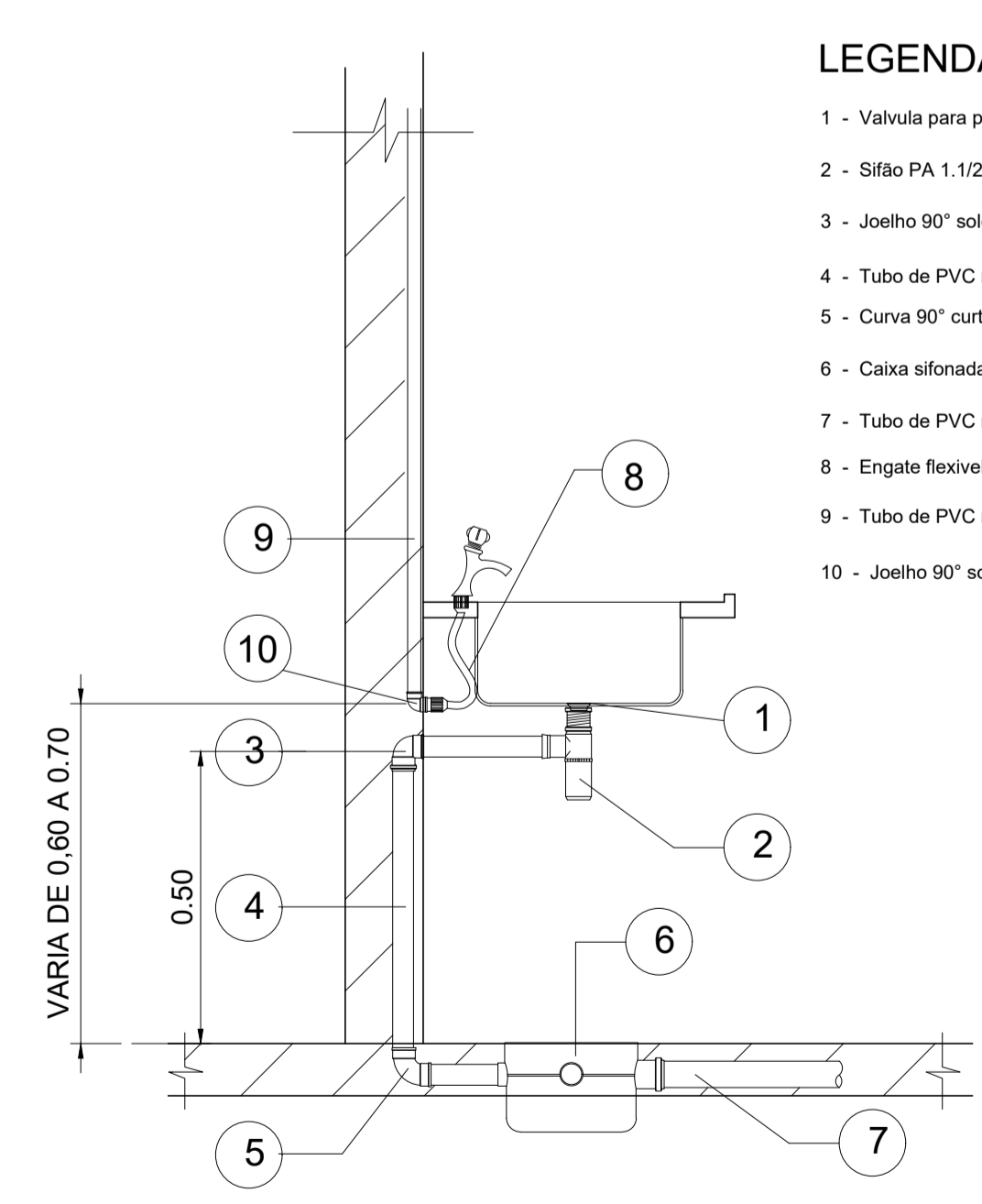


Calçada

Laboratório de Análise - Esgoto
escala: 1 / 25



Detalhe 01
escala: 1 / 25



LIGAÇÃO PIA DE COZINHA COM SIFÃO
ESCALA 1:20

- LEGENDA**
- 1 - Valvula para pia americana.
 - 2 - Sifão PA 1,1/2" roscavel.
 - 3 - Joelho 90° soldavel 40mm.
 - 4 - Tubo de PVC rigido para esgoto secundario 40mm.
 - 5 - Curva 90° curta 40mm.
 - 6 - Caixa sifonada 250X172X50mm.
 - 7 - Tubo de PVC rigido para esgoto primario 50mm.
 - 8 - Engate flexivel.
 - 9 - Tubo de PVC rigido soldavel, marrom - 20mm
 - 10 - Joelho 90° soldavel e com rosca - 20mm x 1/2

- LEGENDA**
- 1 - Valvula Para Pia Cozinha 3 X 1 1/2" 40mm
 - 2 - Sifão Pia Cozinha 1.12 X 2" 40mm
 - 3 - Joelho 90 secundario 40mm
 - 4 - Redução 50mmx40mm
 - 5 - Redução 75mmx50mm
 - 6 - Lixa 75mm
 - 7 - Valvula para lavatório sem unho 7/8" 40mm
 - 8 - Sifão PL - Lavatório 7/8" roscavel 40mm
 - 9 - Joelho 90 100mm
 - 10 - Lixa 100mm
 - 11 - Ralo sifonado circular 100mmx40mm
 - 12 - Caixa Sifonada 150mmx165mmx75mm
 - 13 - Vedação para saída de Vaso Sanitário 100mm
 - 14 - Curva 45 40mm
 - 15 - Joelho 90 secundario com anel 40mm
 - 16 - Curva 45 100mm
 - 17 - Redução 100mmx50mm
 - 18 - Redução 100mmx75mm
 - 19 - Joelho 90 com bucha de latão 25mmx1/2"
 - 20 - Adaptador soldavel curto bolsa e rosca 25mmx3/4"
 - 21 - Registro de Pressão 3/4"
 - 22 - Curva 90 25mm
 - 23 - Joelho 90 25mm
 - 24 - Tã 25mm
 - 25 - Joelho 90 com bucha de latão 25mmx3/4"
 - 26 - Tã e bucha de latão na bolsa central 25mmx1/2"
 - 27 - Registro de Gaveta base 3/4"
 - 28 - Bucha de redução longa 50mmx25mm
 - 29 - Curva 90 50mm
 - 30 - Tã 50mm
 - 31 - Joelho 90 50mm

APROVAÇÕES:

TÍTULO: PROJETO HIDRO SANITÁRIO
LABORATÓRIO DE ANÁLISE

LOCAL: ALAMEDA ANTÔNIO FERREIRA DE JESUS, CEP: 29620-000
ITARANA - ES

PROPRIETÁRIO: PREFEITURA MUNICIPAL DE ITARANA - ES
CNPJ: 27.104.363/0001-23

AUTORIA: MESSIAS ANTONIO (Assinado de forma digital por MESSIAS ANTONIO PICOLI) - 61951650778
MESSIAS ANTONIO PICOLI - CREA: ES - 004894/D

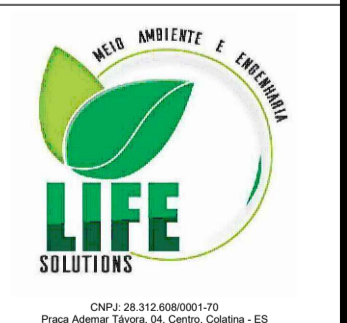
RES. TÉCNICA: DESENHISTA:

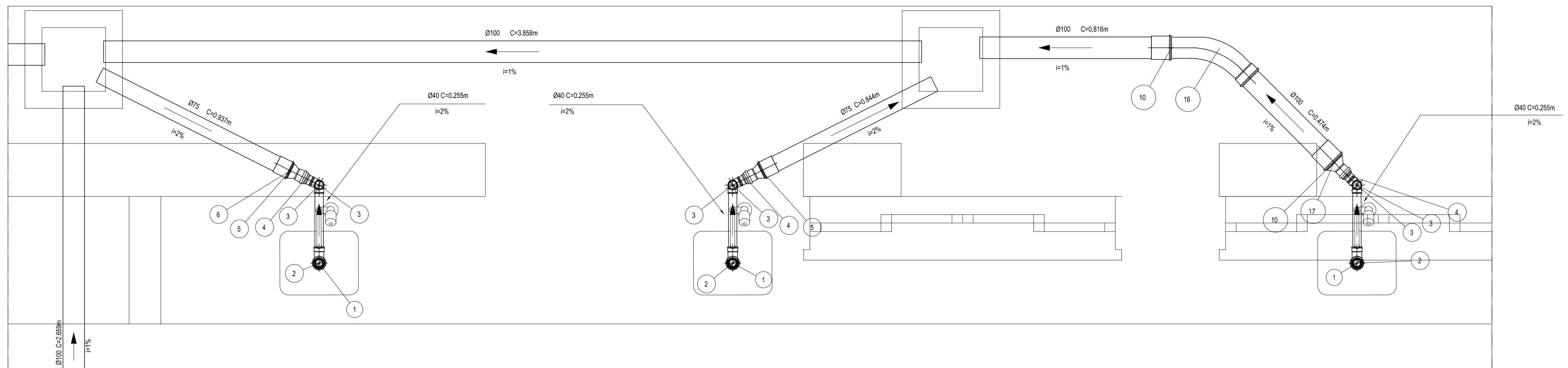
N°:	DATA:	DISCRIMINAÇÃO:	EXECUTADO:	APROVADO:

PRANCHA: LABORATÓRIO DE ANÁLISE - ESGOTO - DETALHE 01
LIGAÇÃO PIA DE COZINHA COM SIFÃO

FOLHA N°: 01/04

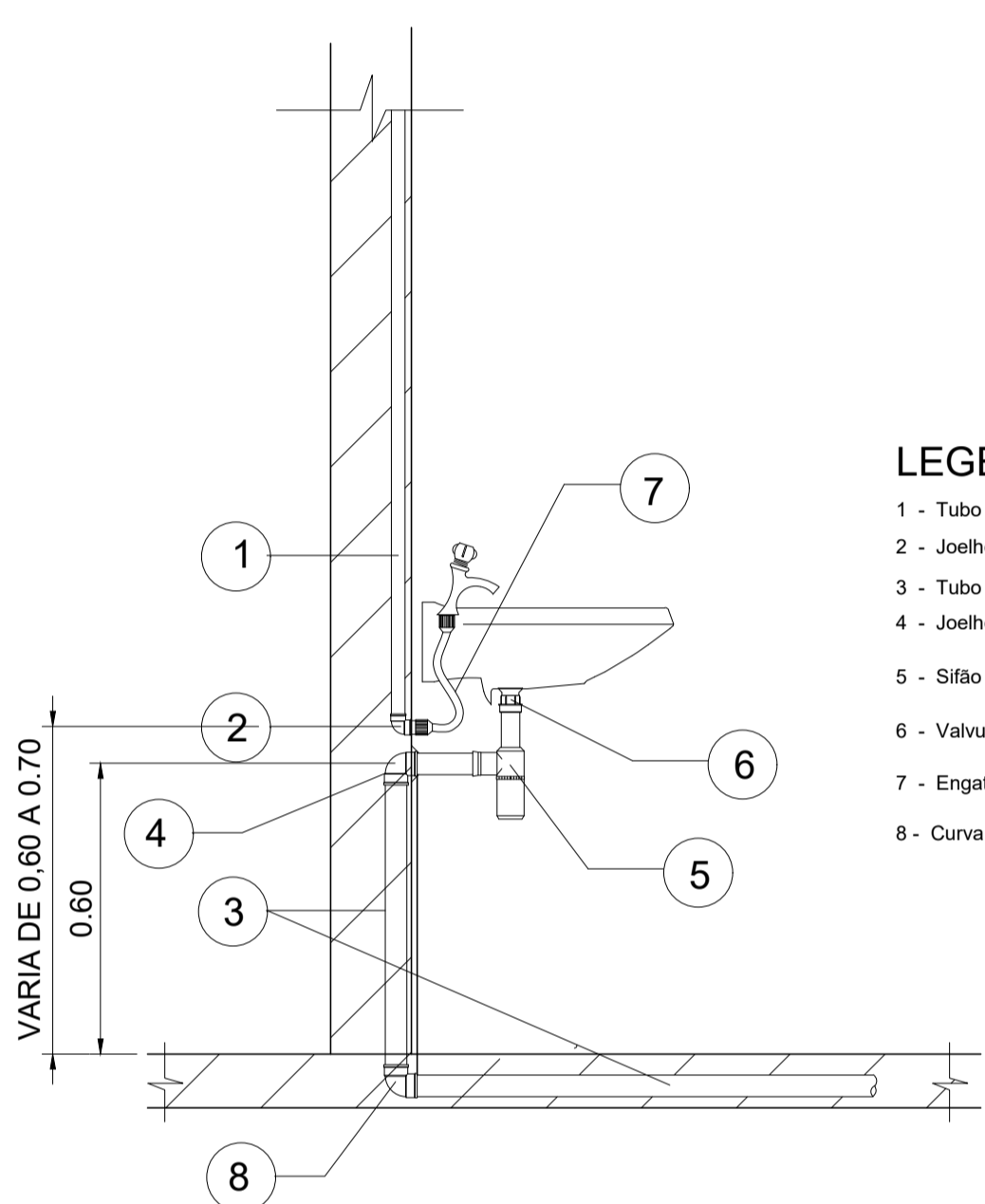
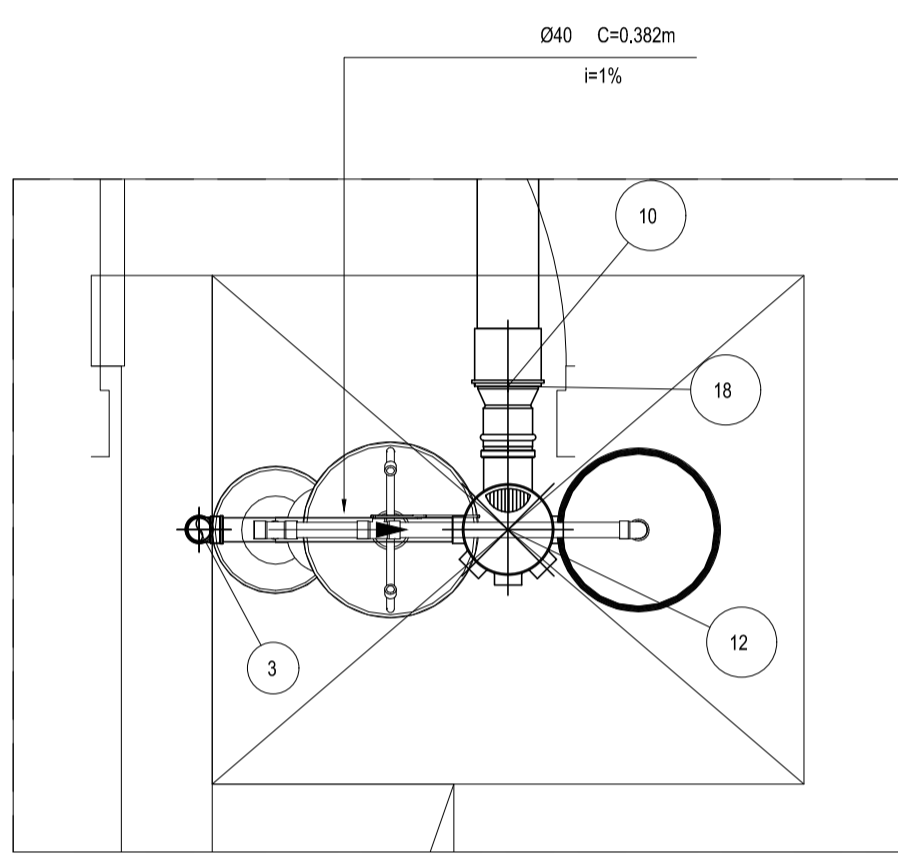
OBS.: DATA: JANEIRO 2025 ESCALA(S): INDICADA ÁREA TOTAL: 60,99 m²



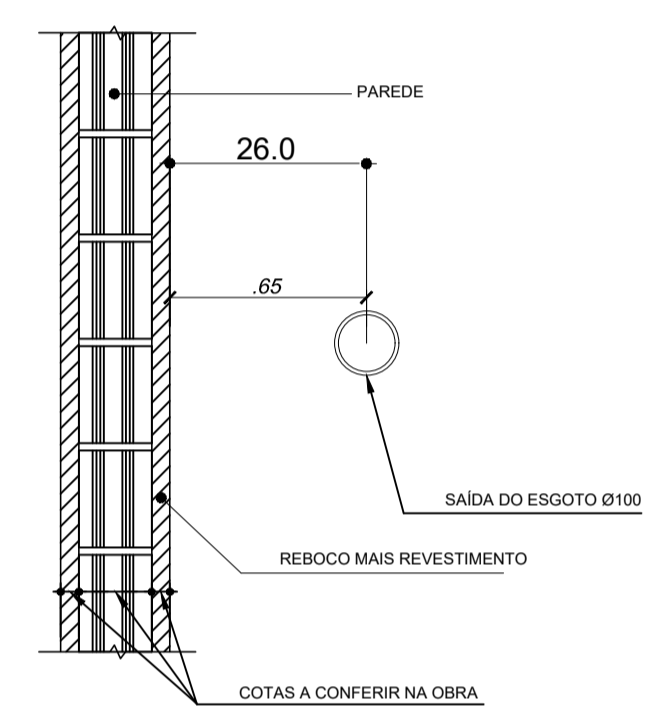


- LEGENDA**
- 1 - Válvula Para Pia Cozinha 3 X 1 1/2" 40mm
 - 2 - Sifão Pia Cozinha 1.1/2 X 2" 40mm
 - 3 - Joelho 90° secundário 40mm
 - 4 - Redução 50mmx40mm
 - 5 - Redução 75mmx50mm
 - 6 - Luva 75mm
 - 7 - Válvula para lavatório sem unho 7/8" 40mm
 - 8 - Sifão PL - Lavatório 7/8" roscável 40mm
 - 9 - Joelho 90 100mm
 - 10 - Luva 100mm
 - 11 - Ralo sifonado circular 100mmx40mm
 - 12 - Caixa Sifonada 150mmx185mmx75mm
 - 13 - Vedação para saída de Vaso Sanitário 100mm
 - 14 - Curva 45 40mm
 - 15 - Joelho 90 secundário com anel 40mm
 - 16 - Curva 45 100mm
 - 17 - Redução 100mmx50mm
 - 18 - Redução 100mmx75mm
 - 19 - Joelho 90 com bucha de latão 25mmx1/2"
 - 20 - Adaptador soltável curto bolsa e rosca 25mmx3/4"
 - 21 - Registro de Pressão 3/4"
 - 22 - Curva 90 25mm
 - 23 - Joelho 90 25mm
 - 24 - Tê 25mm
 - 25 - Joelho 90 com bucha de latão 25mmx3/4"
 - 26 - Tê cbucha de latão na bolsa central 25mmx1/2"
 - 27 - Registro de Gaveta base 3/4"
 - 28 - Bucha de redução longa 50mmx25mm
 - 29 - Curva 90 50mm
 - 30 - Tê 50mm
 - 31 - Joelho 90 50mm

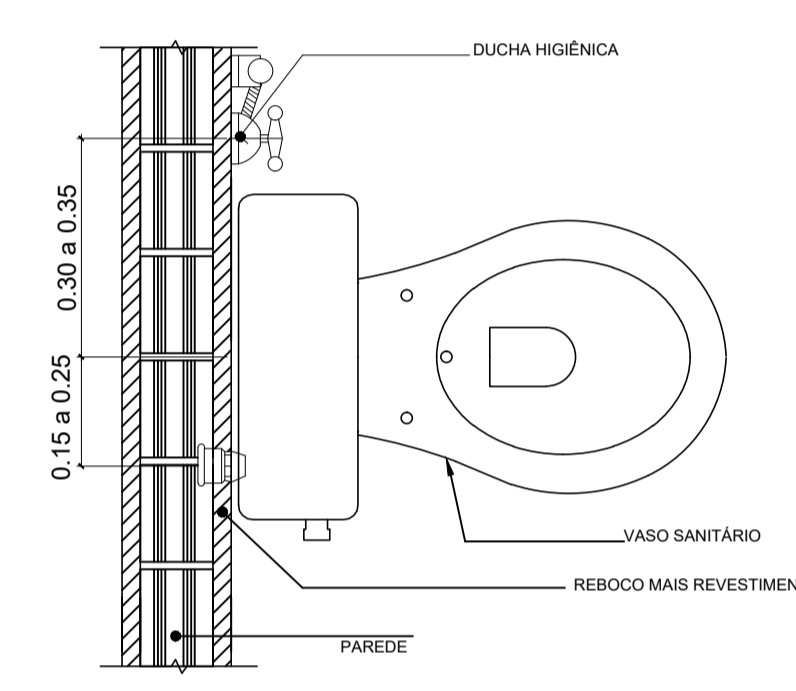
Detalhe 02
escala: 1 / 25



- LEGENDA**
- 1 - Tubo de PVC rígido soldável, marrom - 20mm
 - 2 - Joelho 90° soldável e com rosca - 20mm x 1/2
 - 3 - Tubo de PVC rígido para esgoto secundário - 40mm.
 - 4 - Joelho 90° - 40mm
 - 5 - Sifão PL 7/8" roscável
 - 6 - Válvula para lavatório sem unho 7/8".
 - 7 - Engate flexível.
 - 8 - Curva 90° curta 40mm.



DETALHE SAÍDA ESGOTO
PARA BACIA SANITÁRIA
ESCALA 1:10



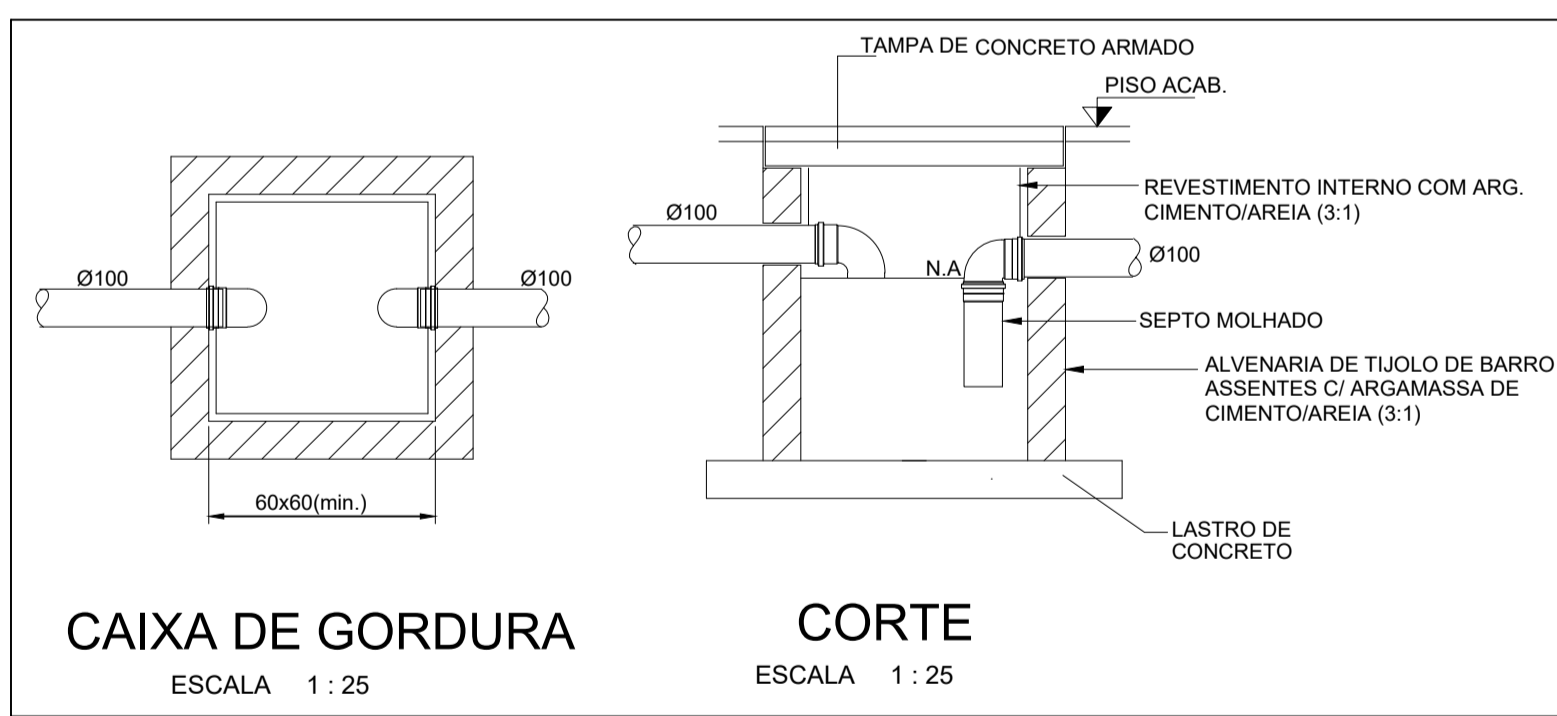
DETALHE DO PONTO D'ÁGUA
DA DUCHA HIGIÊNICA
ESCALA 1:10

Detalhe 03
escala: 1 / 25

PVC Soldável branco

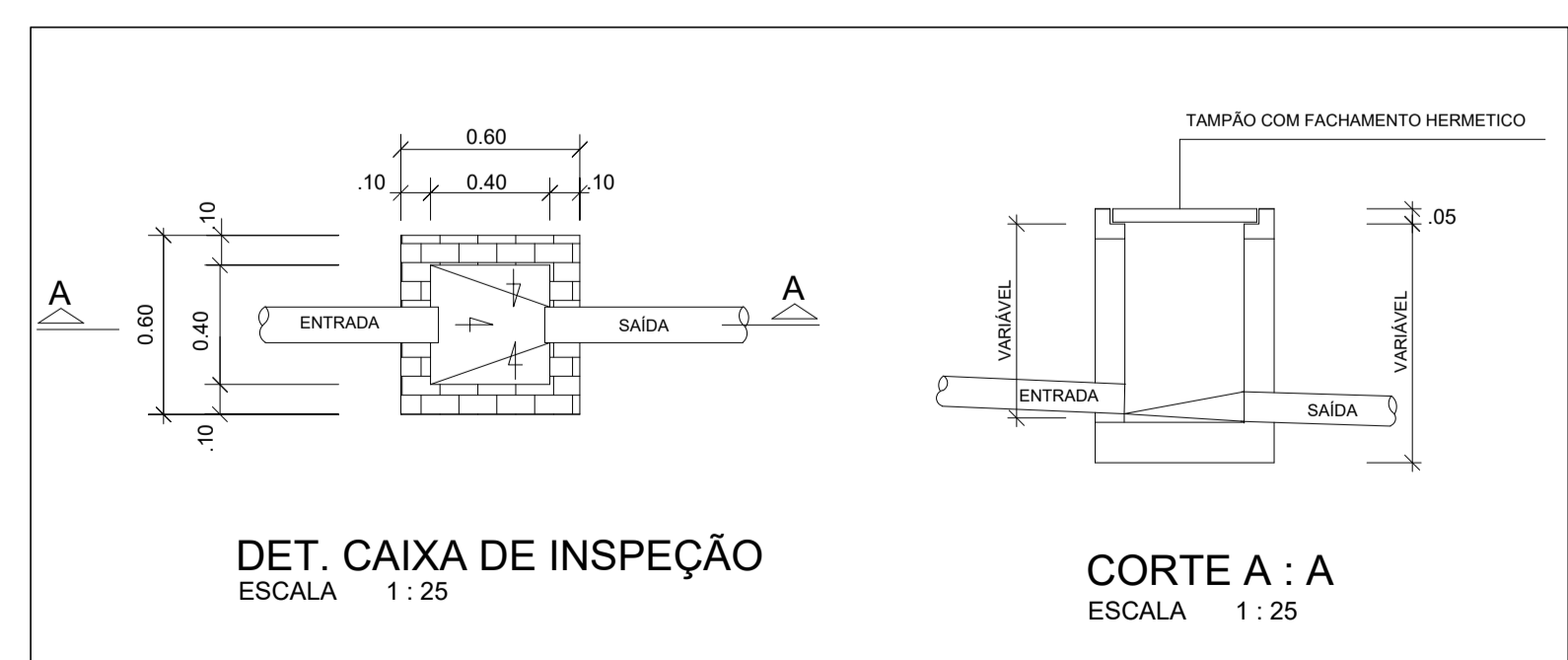
Quant.	Und.	Dimensão	Descrição
0.652	Barra	75mm	Tubo PVC Soldável branco
0.585	Barra	40mm	Tubo PVC Soldável branco
2.386	Barra	100mm	Tubo PVC Soldável branco
2	pc	150x185x75mm	Caixa Sifonada
1	pc	40mm	Curva 45
1	pc	100mm	Curva 45
2	pc	100mm	Joelho 90
10	pc	40mm	Joelho 90 secundário
2	pc	40mm	Joelho 90 secundário com anel
5	pc	100mm	Luva
3	pc	75mm	Luva
1	pc	100mmx40mm	Ralo sifonado circular
3	pc	75mmx50mm	Redução
4	pc	50mmx40mm	Redução
1	pc	100mmx75mm	Redução
1	pc	100mmx50mm	Redução
4	pc	40mm	Sifão Pia Cozinha 1.1/2 X 2"
1	pc	40mm	Sifão PL - Lavatório 7/8" roscável
1	pc	40mm	Válvula para lavatório sem unho 7/8"
4	pc	40mm	Válvula Para Pia Cozinha 3 X 1 1/2"
1	pc	100mm	Vedação para saída de Vaso Sanitário

LIGAÇÃO DE LAVATORIO
ESCALA 1:20



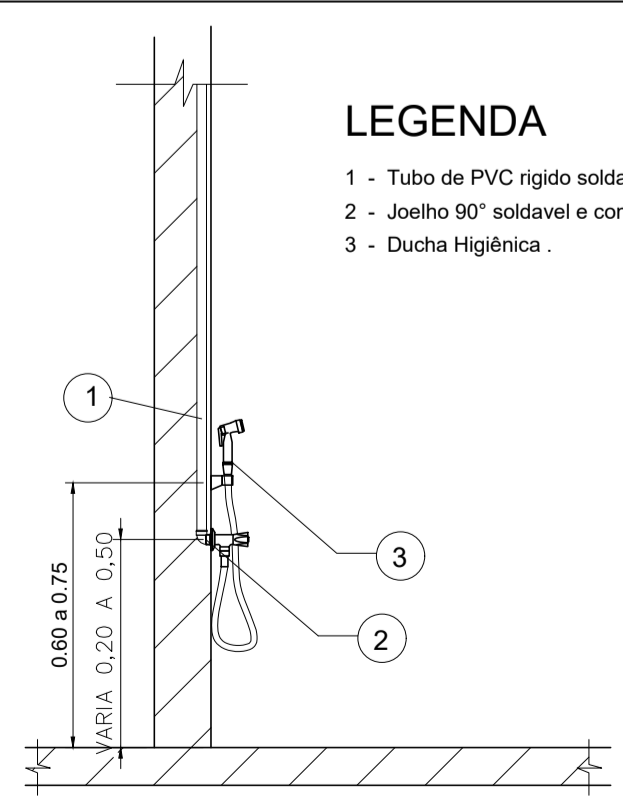
CAIXA DE GORDURA
ESCALA 1:25

CORTE
ESCALA 1:25



DET. CAIXA DE INSPEÇÃO
ESCALA 1:25

CORTE A : A
ESCALA 1:25



LIGAÇÃO DE DUCHA HIGIÊNICA
ESCALA 1:20

- LEGENDA**
- 1 - Tubo de PVC rígido soldável, marrom - 25mm
 - 2 - Joelho 90° soldável e com rosca - 25mm x 1/2
 - 3 - Ducha Higiénica.

APROVAÇÕES:

TÍTULO: **PROJETO HIDRO SANITÁRIO LABORATÓRIO DE ANÁLISE**

LOCAL: ● ALAMEDA ANTÔNIO FERREIRA DE JESUS, CEP: 29620-000
● ITARANA - ES

PROPRIETÁRIO: _____

PREFEITURA MUNICIPAL DE ITARANA - ES
CNPJ: 27.104.363/0001-23

AUTORIA: **MESSIAS ANTONIO** MESSIAS ANTONIO
PICOLI61951650778
MENSAGEM: 2025.10.14 18:51:18 - 03100
MESSIAS ANTONIO PICOLI - CREA: ES - 004894/D

RES. TÉCNICA: _____ DESENHISTA: _____

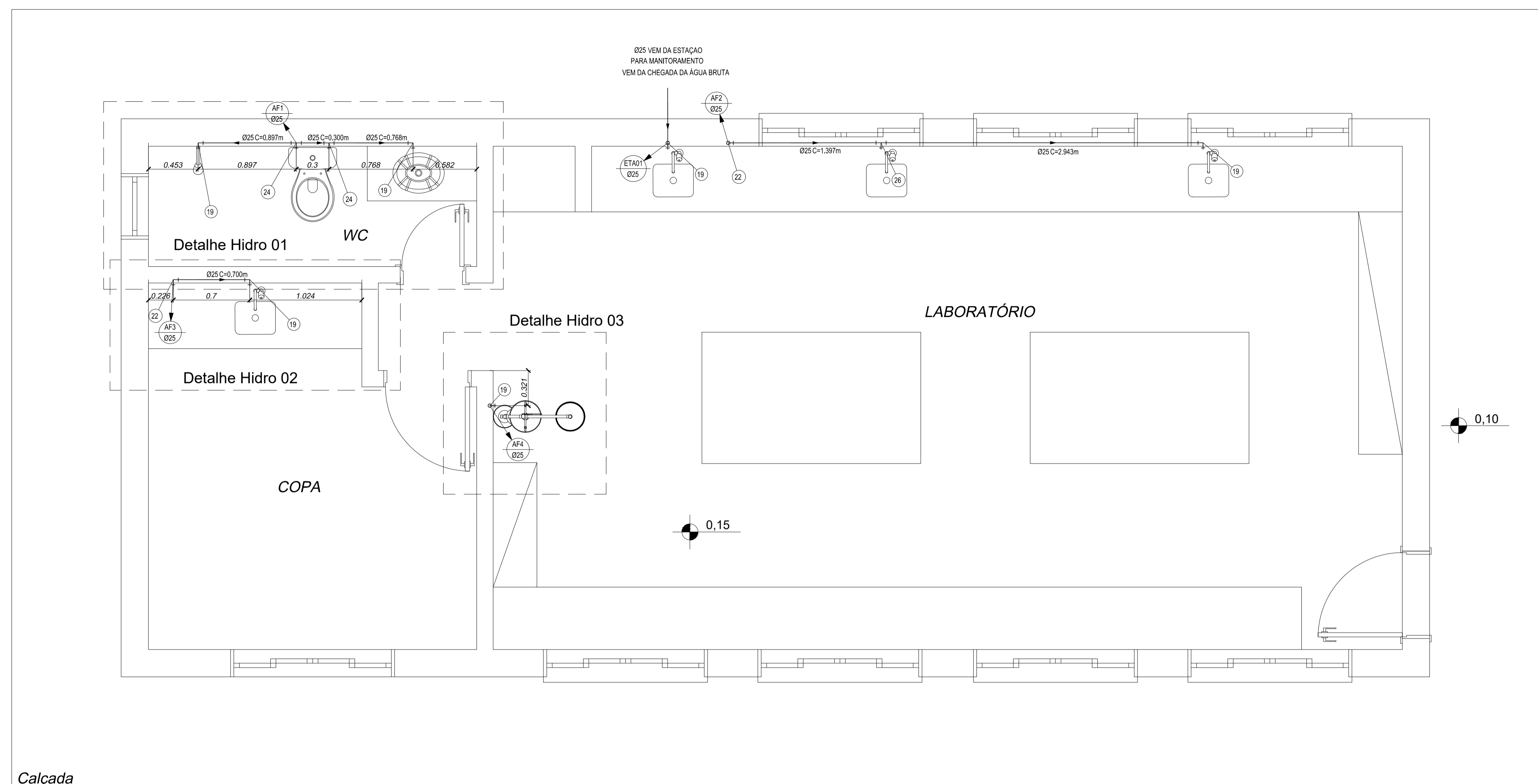
REVISÕES	N°:	DATA:	DISCRIMINAÇÃO:	EXECUTADO:	APROVADO:

PRANCHA: DETALHE 02, DETALHE 03, LIGAÇÃO DE LAVATORIO, DETALHE SAÍDA, ESGOTO, DETALHE DO PONTO D'ÁGUA, LIGAÇÃO DE DUCHA HIGIÊNICA, DET. CAIXA DE INSPEÇÃO, CAIXA DE GORDURA, CORTES

OBS.: _____ DATA: JANEIRO 2025 ESCALA(S): INDICADA ÁREA TOTAL: 60,99 m²

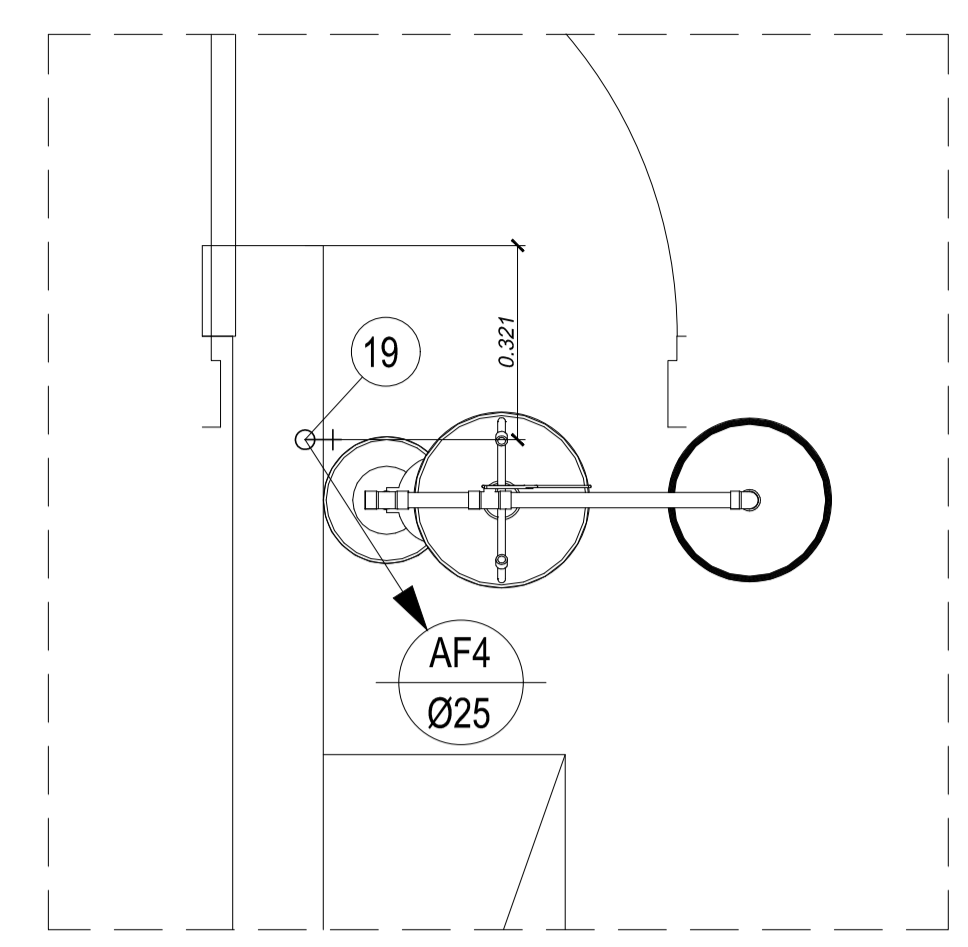
FOLHA N°: **02/04**





Calçada

Laboratório de Análise - Água fria
escala: 1 / 25



Detalhe Hidro 03
escala: 1 / 25

APROVAÇÕES:

TÍTULO: PROJETO HIDRO SANITÁRIO LABORATÓRIO DE ANÁLISE

LOCAL: ALAMEDA ANTÔNIO FERREIRA DE JESUS, CEP: 29620-000
ITARANA - ES

PROPRIETÁRIO: PREFEITURA MUNICIPAL DE ITARANA - ES
CNPJ: 27.104.363/0001-23

AUTORIA: MESSIAS ANTONIO (Assinatura de Técnico Registrado por MESSIAS ANTONIO)
PICOLI L61951650778 (PICOLI L61951650778)
Data: 2025.01.14 8:51:56 -0300
MESSIAS ANTONIO PICOLI - CREA: ES - 004894/D

RES. TÉCNICA: DESENHISTA:

REVISÕES:

Nº:	DATA:	DISCRIMINAÇÃO:	EXECUTADO:	APROVADO:

PRANCHA: LABORATÓRIO DE ANÁLISE - ÁGUA FRIA, DETALHE HIDRO 01, DETALHE HIDRO 02, DETALHE HIDRO 03

FOLHA Nº: 03/04

OBS.: DATA: JANEIRO 2025 ESCALA(S): INDICADA ÁREA TOTAL: 60,99 m²

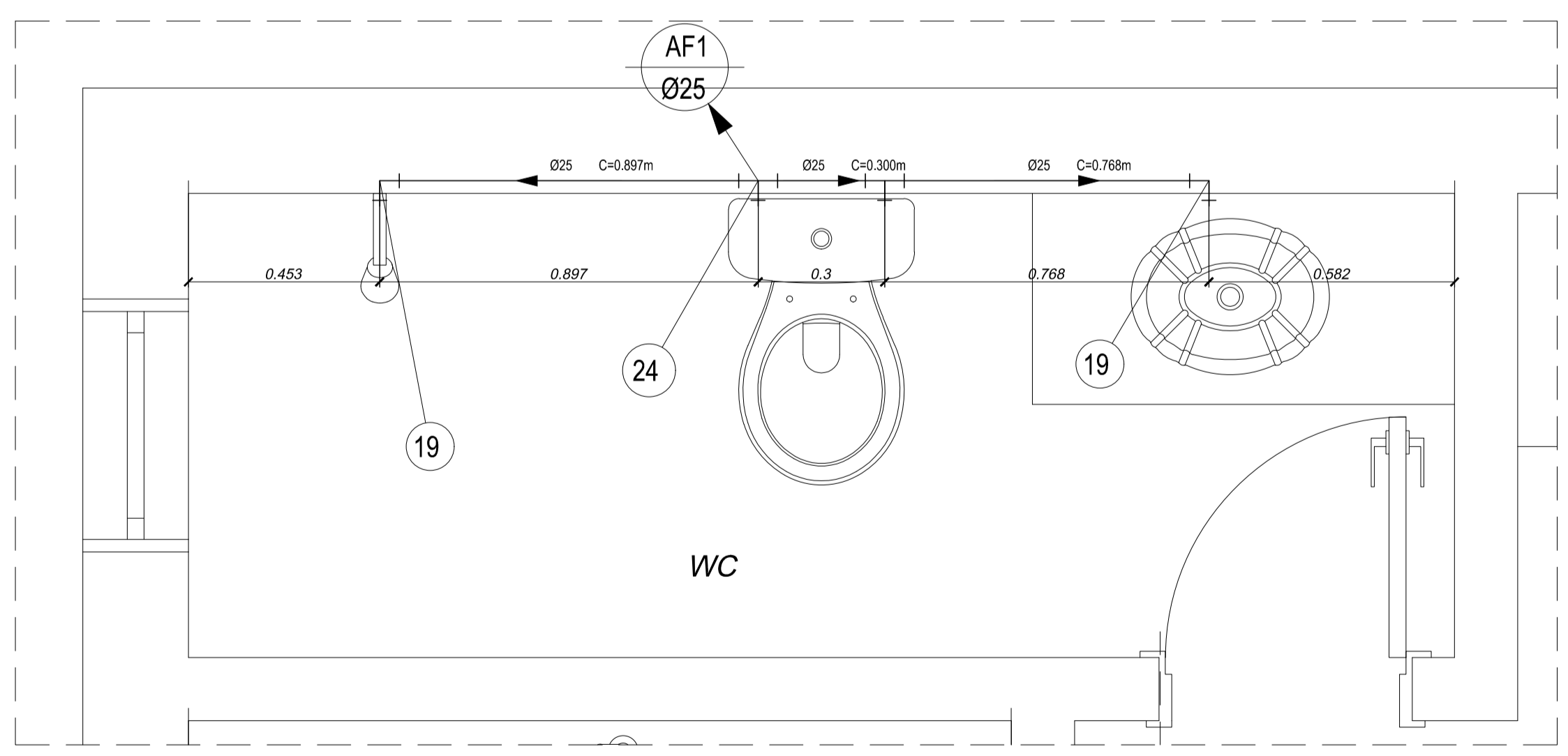
— PVC Soldável marrom —

Quant.	Und.	Dimensão	Descrição
0.740	Barra	50mm	Tubo PVC Soldável marrom (NBR 5648/pe CP19)
4.566	Barra	25mm	Tubo PVC Soldável marrom (NBR 5648/pe CP19)
11	pc	25mmx3/4"	Adaptador soldável curto bolsa e rosca
4	pc	50mmx25mm	Bucha de redução longa
1	pc	50mm	Curva 90
4	pc	25mm	Curva 90
5	pc	25mm	Joelho 90
2	pc	50mm	Joelho 90
7	pc	25mmx1/2"	Joelho 90 com bucha de latão
1	pc	25mmx3/4"	Joelho 90 com bucha de latão
1	pc	25mmx3/4"	Luva com rosca
3	pc	50mm	Tê
3	pc	25mm	Tê
2	pc	25mmx1/2"	Tê c/bucha de latão na bolsa central

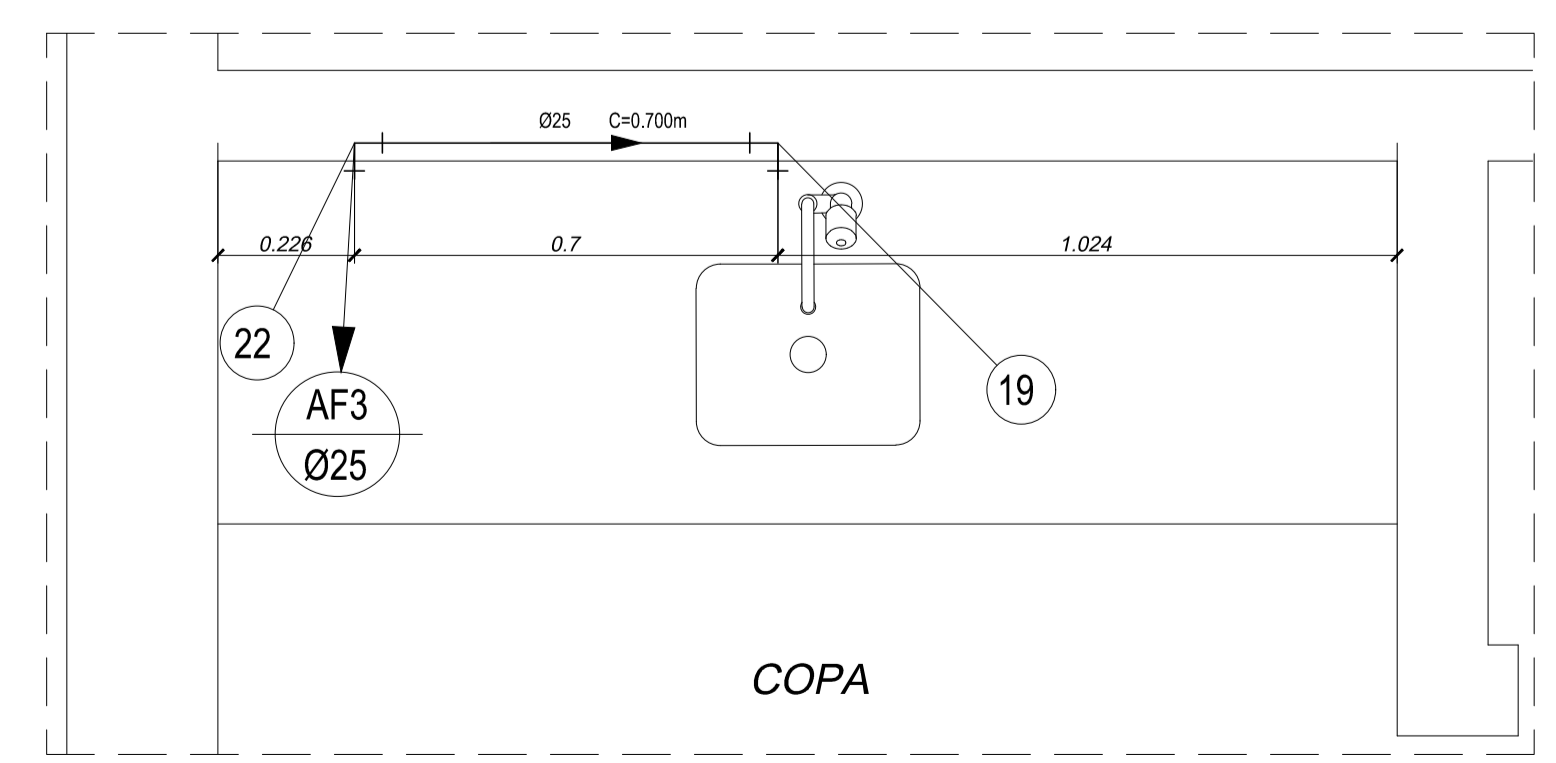
- LEGENDA**
- 1 - Válvula Para Pia Cozinha 3 X 1 1/2" 40mm
 - 2 - Sifão Pia Cozinha 1.1/2 X 2" 40mm
 - 3 - Joelho 90 secundário 40mm
 - 4 - Redução 50mmx40mm
 - 5 - Redução 75mmx50mm
 - 6 - Luva 75mm
 - 7 - Válvula para lavatório sem unho 78" 40mm
 - 8 - Sifão PL - Lavatório 78" rosca 40mm
 - 9 - Joelho 90 100mm
 - 10 - Luva 100mm
 - 11 - Ralo sifonado circular 100mmx40mm
 - 12 - Caixa Sifonada 150mmx185mmx75mm
 - 13 - Vedação para saída de Vaso Sanitário 100mm
 - 14 - Curva 45 40mm
 - 15 - Joelho 90 secundário com anel 40mm
 - 16 - Curva 45 100mm
 - 17 - Redução 100mmx50mm
 - 18 - Redução 100mmx75mm
 - 19 - Joelho 90 com bucha de latão 25mmx1/2"
 - 20 - Adaptador soldável curto bolsa e rosca 25mmx3/4"
 - 21 - Registro de Pressão 3/4"
 - 22 - Curva 90 25mm
 - 23 - Joelho 90 25mm
 - 24 - Tê 25mm
 - 25 - Joelho 90 com bucha de latão 25mmx3/4"
 - 26 - Tê c/bucha de latão na bolsa central 25mmx1/2"
 - 27 - Registro de Gaveta base 3/4"
 - 28 - Bucha de redução longa 50mmx25mm
 - 29 - Curva 90 50mm
 - 30 - Tê 50mm
 - 31 - Joelho 90 50mm

— Registros, Valv., Hid —

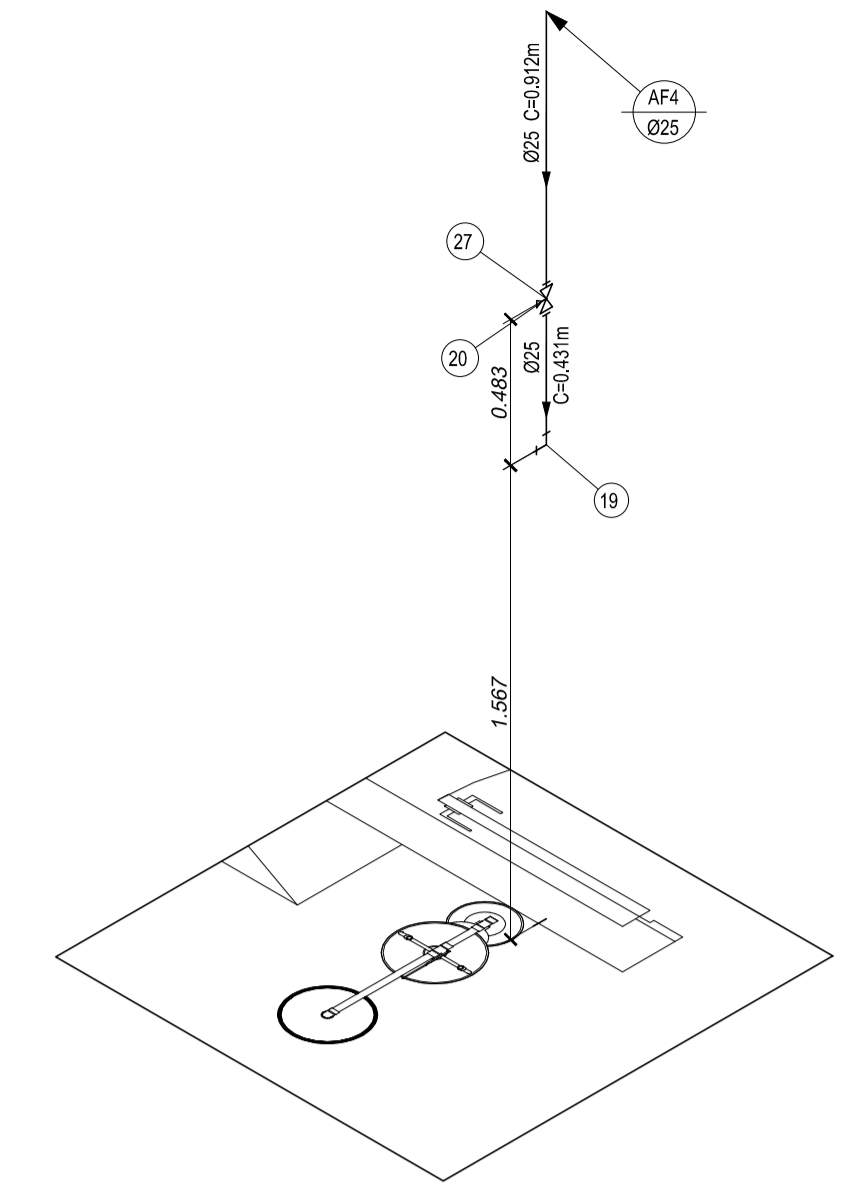
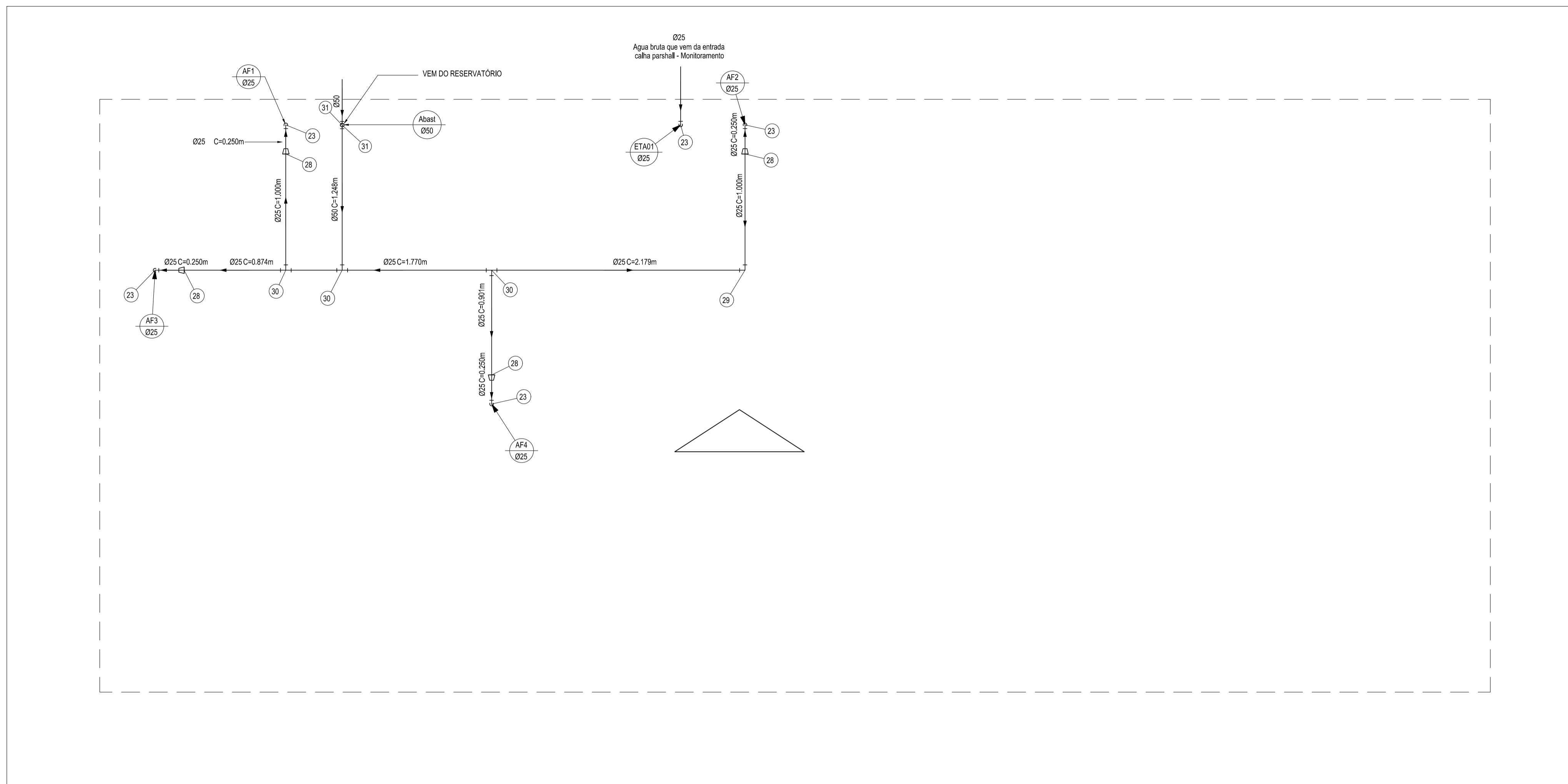
Quant.	Und.	Dimensão	Descrição
5	pc	3/4"	Registro de Gaveta base
1	pc	3/4"	Registro de Pressão



Detalhe Hidro 01
escala: 1 / 25

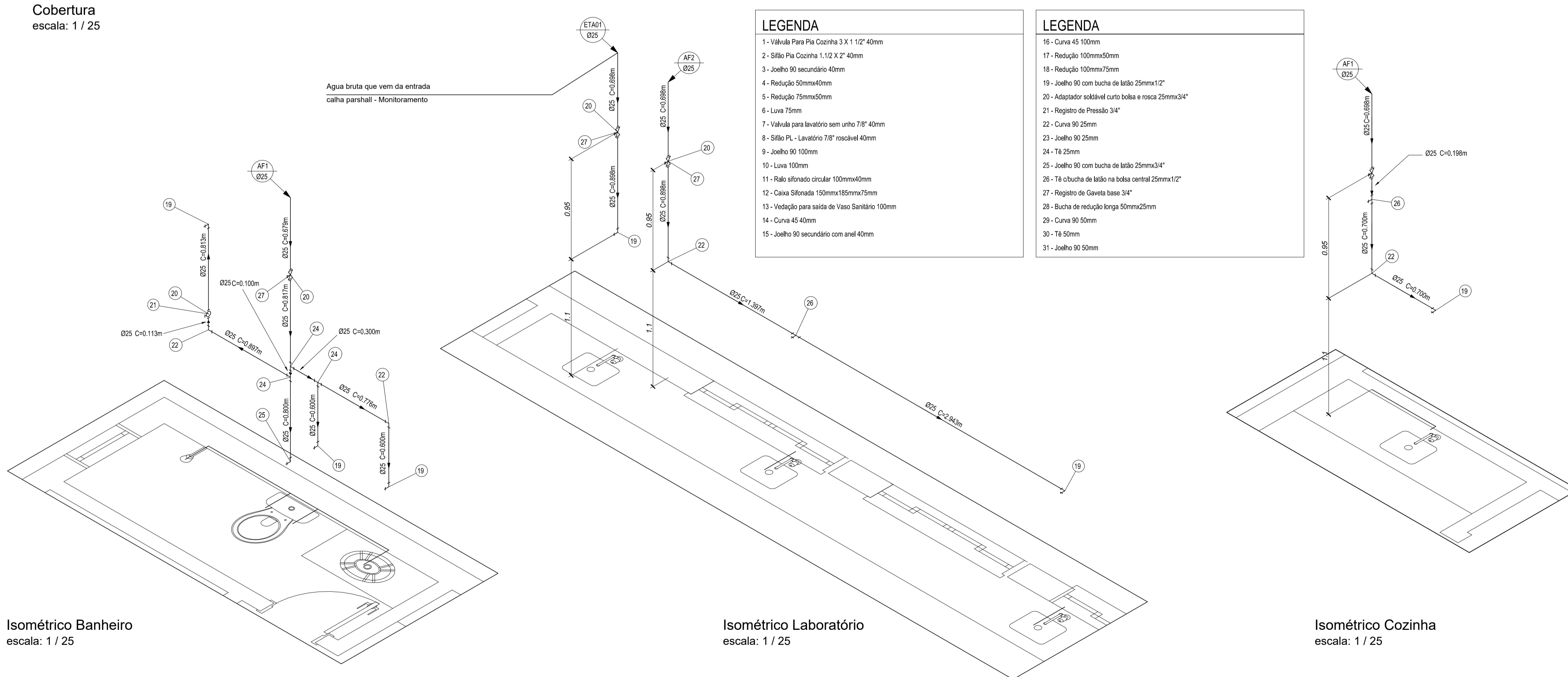


Detalhe Hidro 02
escala: 1 / 25



Isométrico Chuveiro e lava olhos
escala: 1 / 25

Cobertura
escala: 1 / 25



Isométrico Banheiro
escala: 1 / 25

Isométrico Laboratório
escala: 1 / 25

Isométrico Cozinha
escala: 1 / 25

APROVAÇÕES:

TÍTULO: **PROJETO HIDRO SANITÁRIO LABORATÓRIO DE ANÁLISE**

LOCAL: ALAMEDA ANTÔNIO FERREIRA DE JESUS, CEP: 29620-000
ITARANA - ES

PROPRIETÁRIO: PREFEITURA MUNICIPAL DE ITARANA - ES
CNPJ: 27.104.363/0001-23

AUTORIA: **MESSIAS ANTONIO PICOLI:61951650778**
ANTONIO PICOLI:61951650778
MESSIAS ANTONIO PICOLI - CREA: ES - 004894/D

RES. TÉCNICA: DESENHISTA:

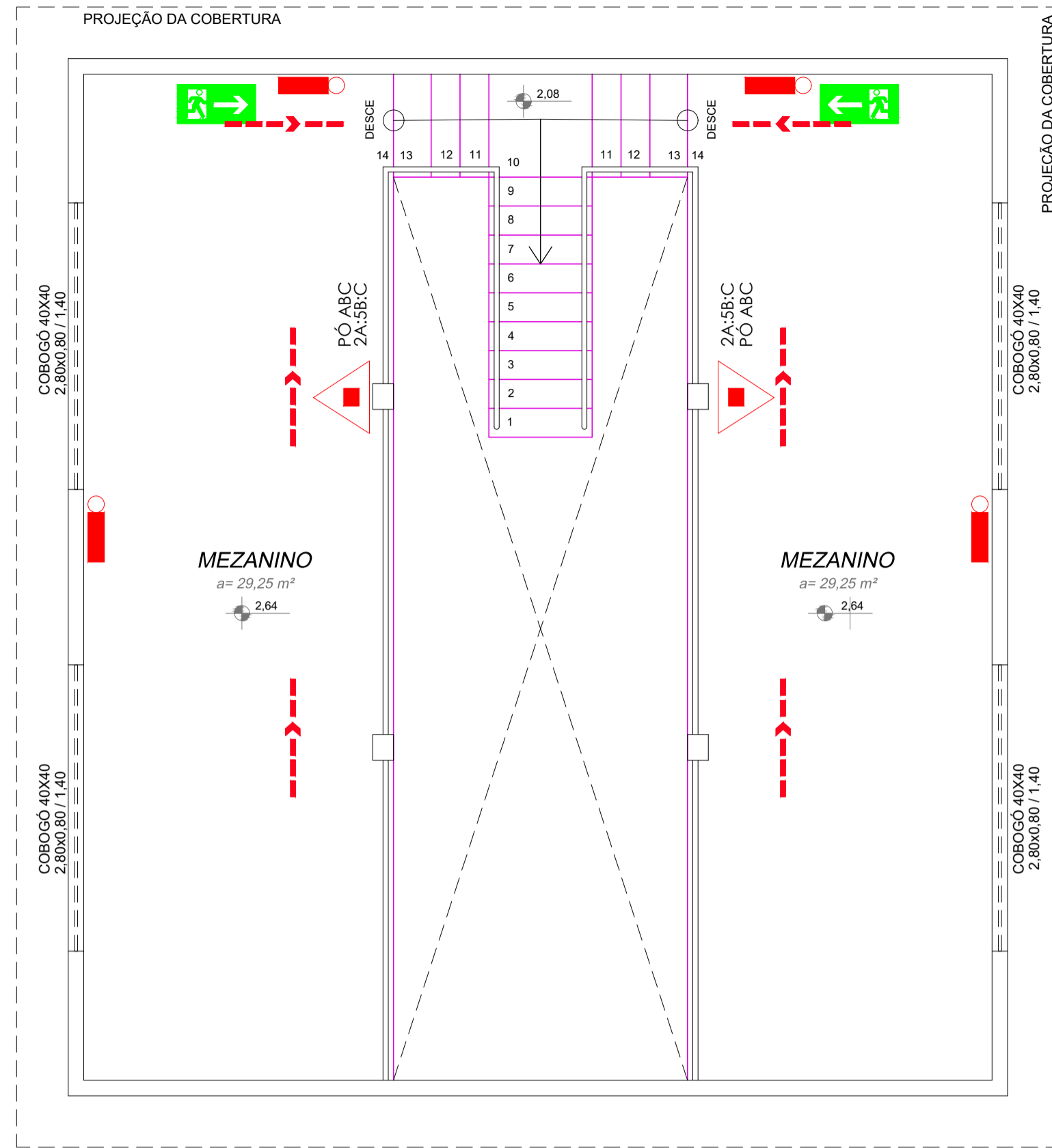
REVISÕES	N°:	DATA:	DISCRIMINAÇÃO:	EXECUTADO:	APROVADO:

PRANCHA: COBERTURA, ISOMÉTRICO BANHEIRO, ISOMÉTRICO LABORATÓRIO, ISOMÉTRICO COZINHA, ISOMÉTRICO CHUVEIRO E LAVA OLHOS

FOLHA N°: **04/04**

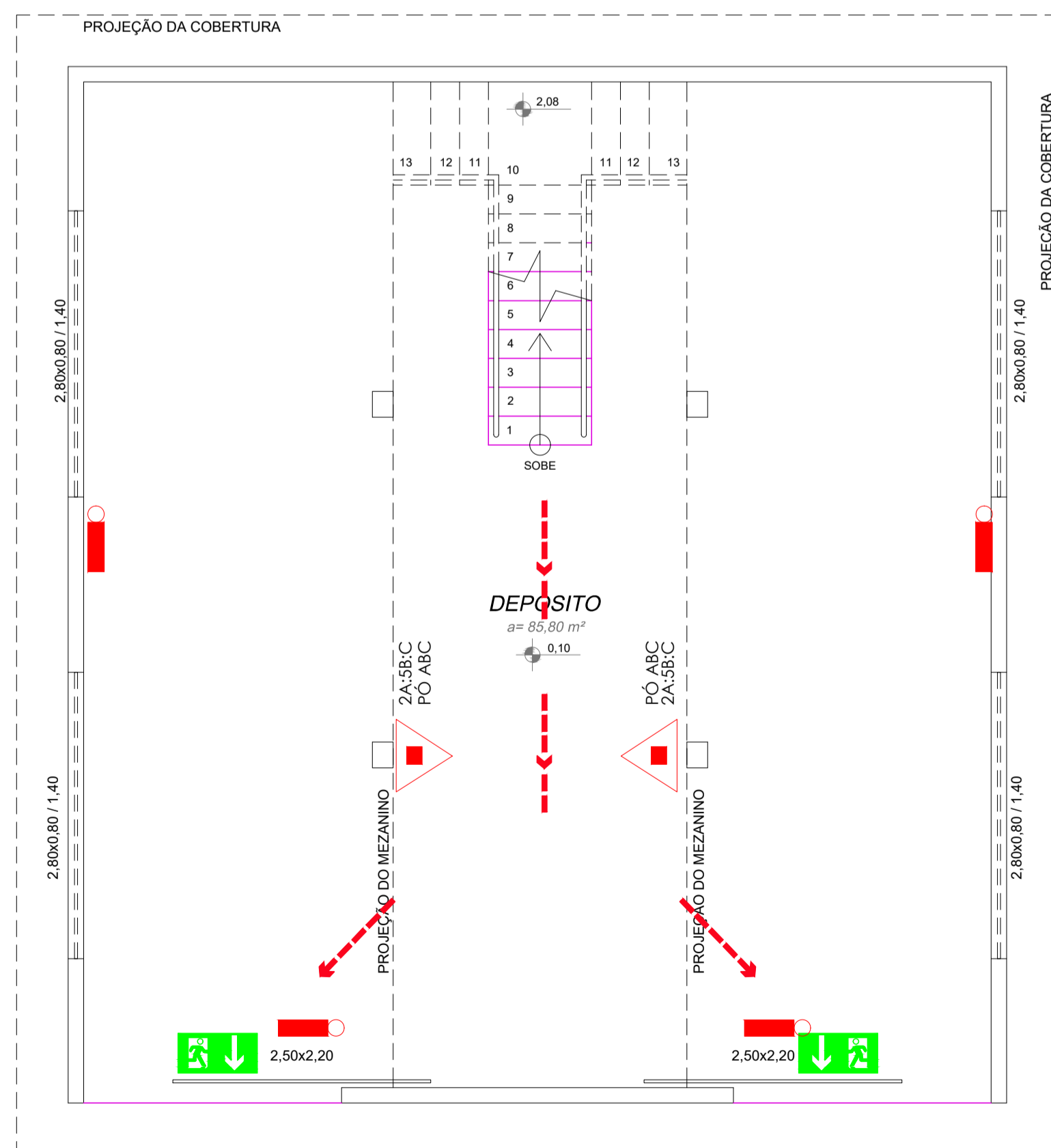
OBS.: DATA: JANEIRO 2025 ESCALA(S): INDICADA ÁREA TOTAL: 60,99 m²





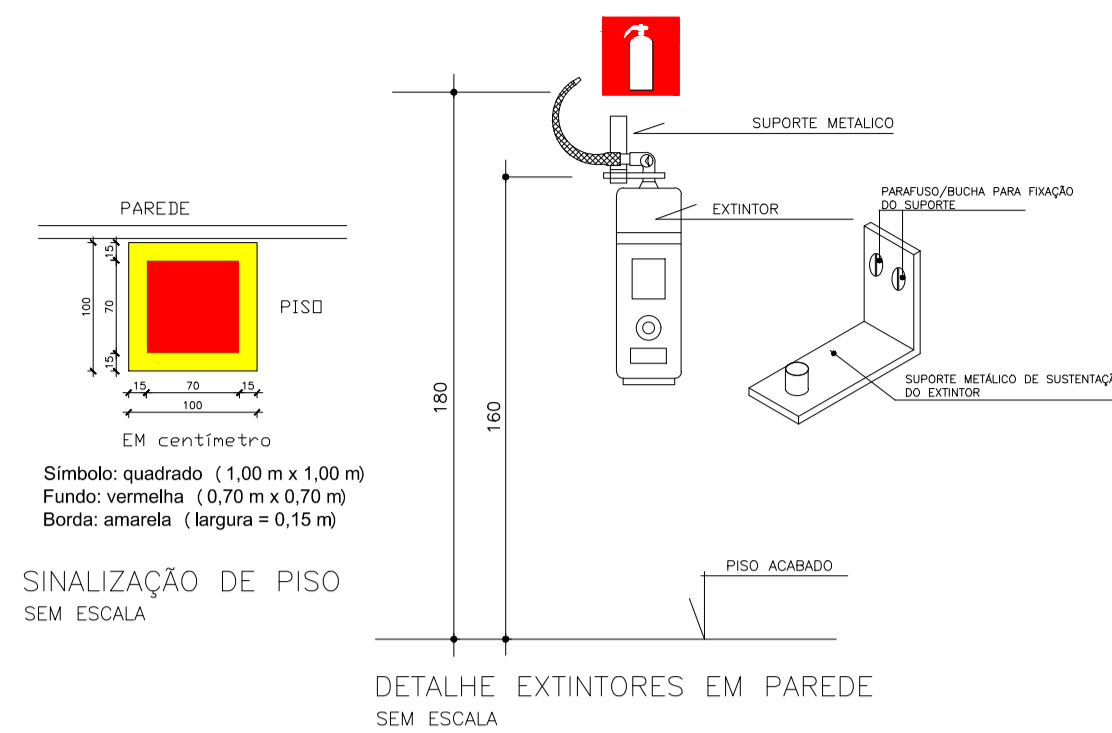
DEPÓSITO DE MATERIAIS (MEZANINO)

escala: 1 / 50 | ÁREA = 63,62 M²

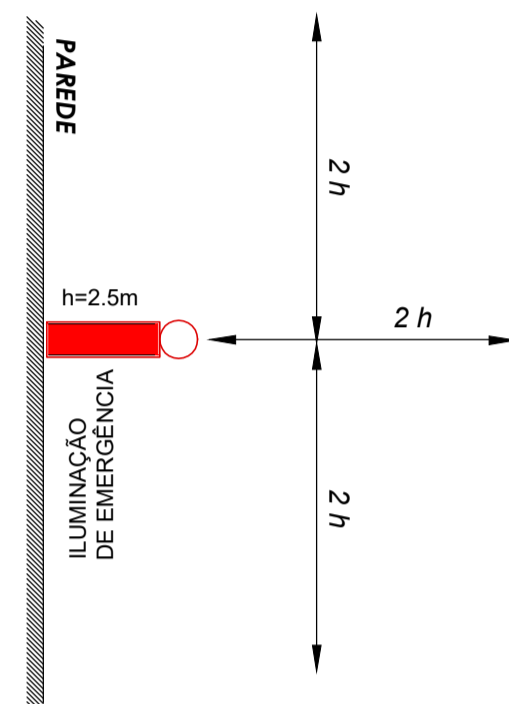


DEPÓSITO DE MATERIAIS (TÉRREO)

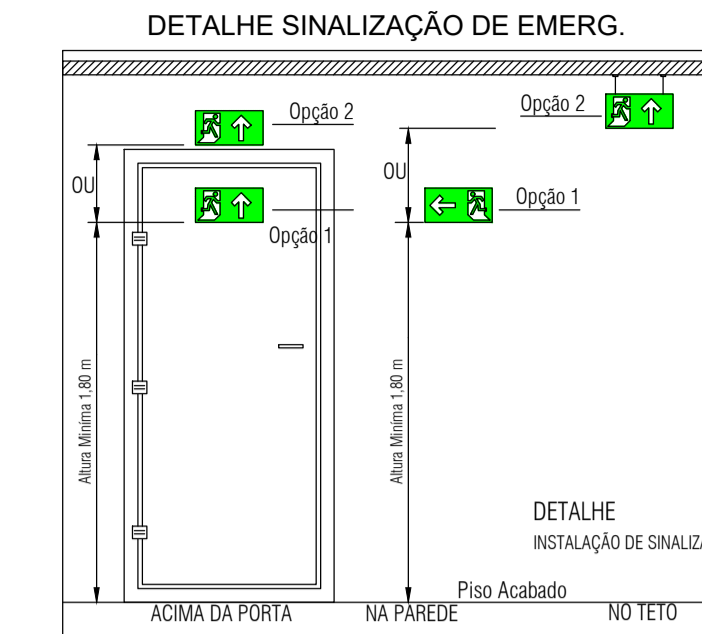
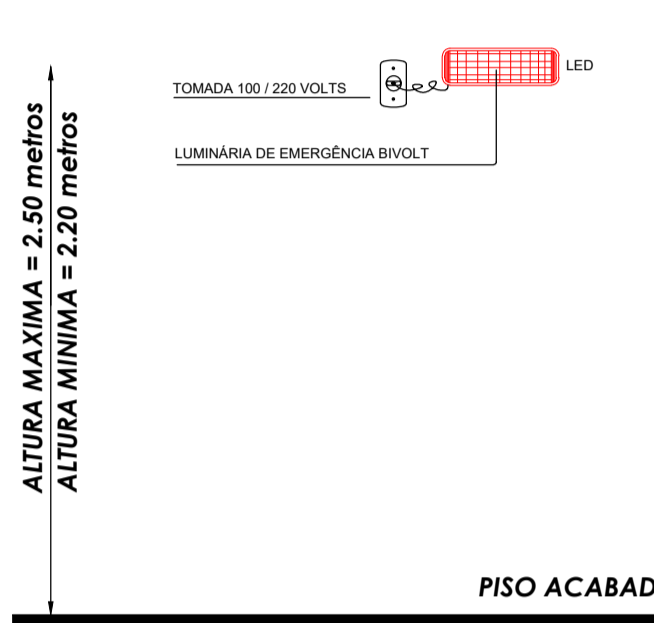
escala: 1 / 50 | ÁREA = 91,45 m² M²



DETALHE DE LUMINÁRIA EMERGÊNCIA



DETALHE DE LUMINÁRIA EMERGÊNCIA



SISTEMA DE ILUMINAÇÃO DE EMERGÊNCIA

■ PUNTO ILUMINAÇÃO DE EMERGÊNCIA

ROTAS DE FUGA

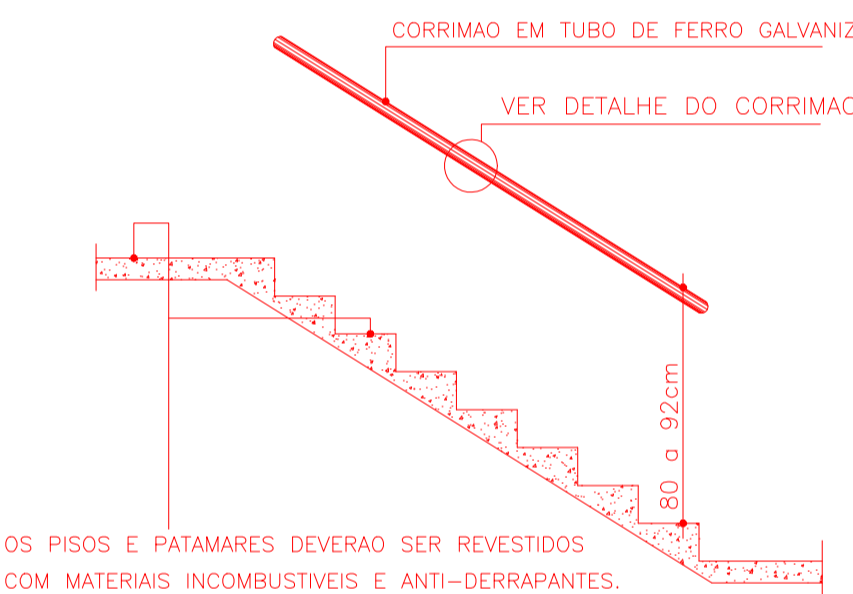
→ DIREÇÃO DO FLUXO DA ROTA DE FUGA
→ SAÍDA FINAL DA ROTA DE FUGA

EXTINTORES PORTÁTEIS

■ CARGA DE PÓ ABC

▲ CARGA DE DIÓXIDO DE CARBONO (CO2)

SIMBOLÓGIA - PREV. E COMBATE À INCÊNDIO



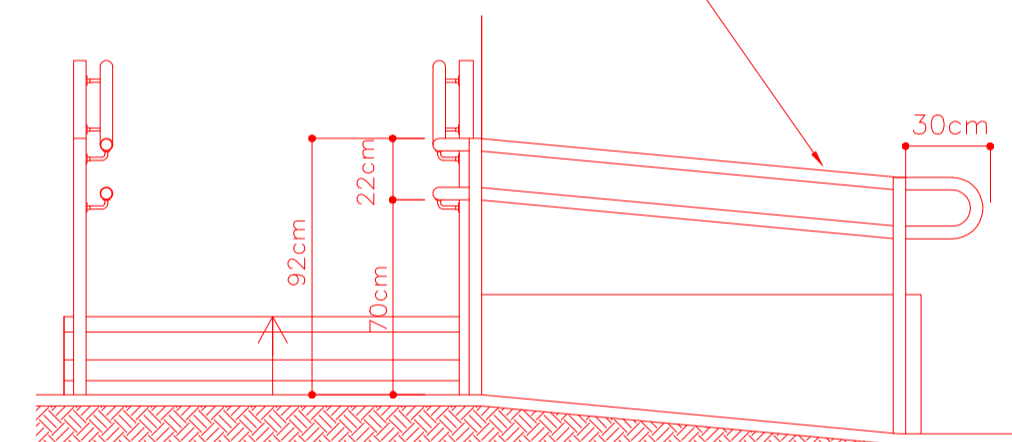
DETALHE DO DEGRAU



DETALHE DO CORRIMÃO

DETALHE ESCADA/CORRIMÃO SEM ESCALA

CORRIMÃO EM TUBO REDONDO DE AÇO GALVANIZADO COM PINTURA ESMALTADA SINTÉTICA ACETINADA . Ø= 4.5mm, e=2.5mm



DETALHE GUARDA CORRIMÃO PADRÃO SEM ESCALA

SINALIZAÇÃO			
SÍMBOLO	SIGNIFICADO	IDENTIFICAÇÃO DE PLACA	TIPO
	SAÍDA DE EMERGÊNCIA	S3 150x100mm L=100mm	SINALIZAÇÕES BÁSICAS DE ORIENTAÇÕES E SALVAMENTO DF=DUPLA FACE
	SAÍDA DE EMERGÊNCIA	S2 150x100mm L=100mm	
	SAÍDA DE EMERGÊNCIA	S1 150x100mm L=100mm	
	SINALIZAÇÃO DE SOLO PARA EQUIPAMENTOS DE COMBATE A INCÊNDIO (EXTINTORES)	E17 L=170mm	

QUADRO RESUMO DAS MEDIDAS DE SEGURANÇA

Nº	DESCRIÇÃO	DETALHES
01	ILUMINAÇÃO DE EMERGÊNCIA (Obedecerá a NBR 10898 e a NT 13/2013)	1) Tipo de sistema: conjunto de bloco autônomo 2) Autonomia do sistema: mín. 1h30min 3) Altura de instalação: 3,10m 4) Dist. máxima entre pontos: 12,40m 5) Iluminância: 5 lux em todas as rotas de fuga 6) Tensão de alimentação: :30 Vcc 2-Especificações técnicas da luminária de emergência autônoma Intensidade luminosa de 100 lumens Tensão de alimentação 100 - 240 Vac Tensão de operação 3,7 Vdc Potência de consumo 2 W Consumo em repouso 20 mW Modelo da bateria Ion-lítio 3,7 Vdc / 400 mAh Autonomia 3h fluxo máximo 4h fluxo mínimo Tecnologia dos faróis LED SMD Consumo do farol 6 W Intensidade luminosa 100 lm fluxo máximo 40 lm fluxo mínimo Grau de proteção IP20
02	SPDA	O sistema de proteção contra descargas atmosféricas será dimensionado e executado conforme NBR 5419:2015
03	SINALIZAÇÃO DE EMERGÊNCIA	A sinalização de emergência atenderá a NT 14/2010 CBMES
04	EXTINTORES DE INCÊNDIO (Conforme NT 12/2020 CBMES)	1) PQS 2A:20B:C 04 unidades

APROVAÇÕES:

TÍTULO: PROJETO DE PREVENÇÃO E COMBATE CONTRA INCÊNDIO DE UMA EDIFICAÇÃO

LOCAL: ALAMEDA ANTÔNIO FERREIRA DE JESUS, CEP: 29620-000
ITARANA - ES

PROPRIETÁRIO:

PREFEITURA MUNICIPAL DE ITARANA - ES
CNPJ: 27.104.363/0001-23

AUTORIA: MESSIAS ANTONIO (Assinado de forma digital por MESSIAS ANTONIO)
PICOLI:61951650778
Data: 2023.10.16 18:53:54 -0300
MESSIAS ANTONIO PICOLI CREA ES - 004894/D

RES. TÉCNICA:



DESENHISTA:

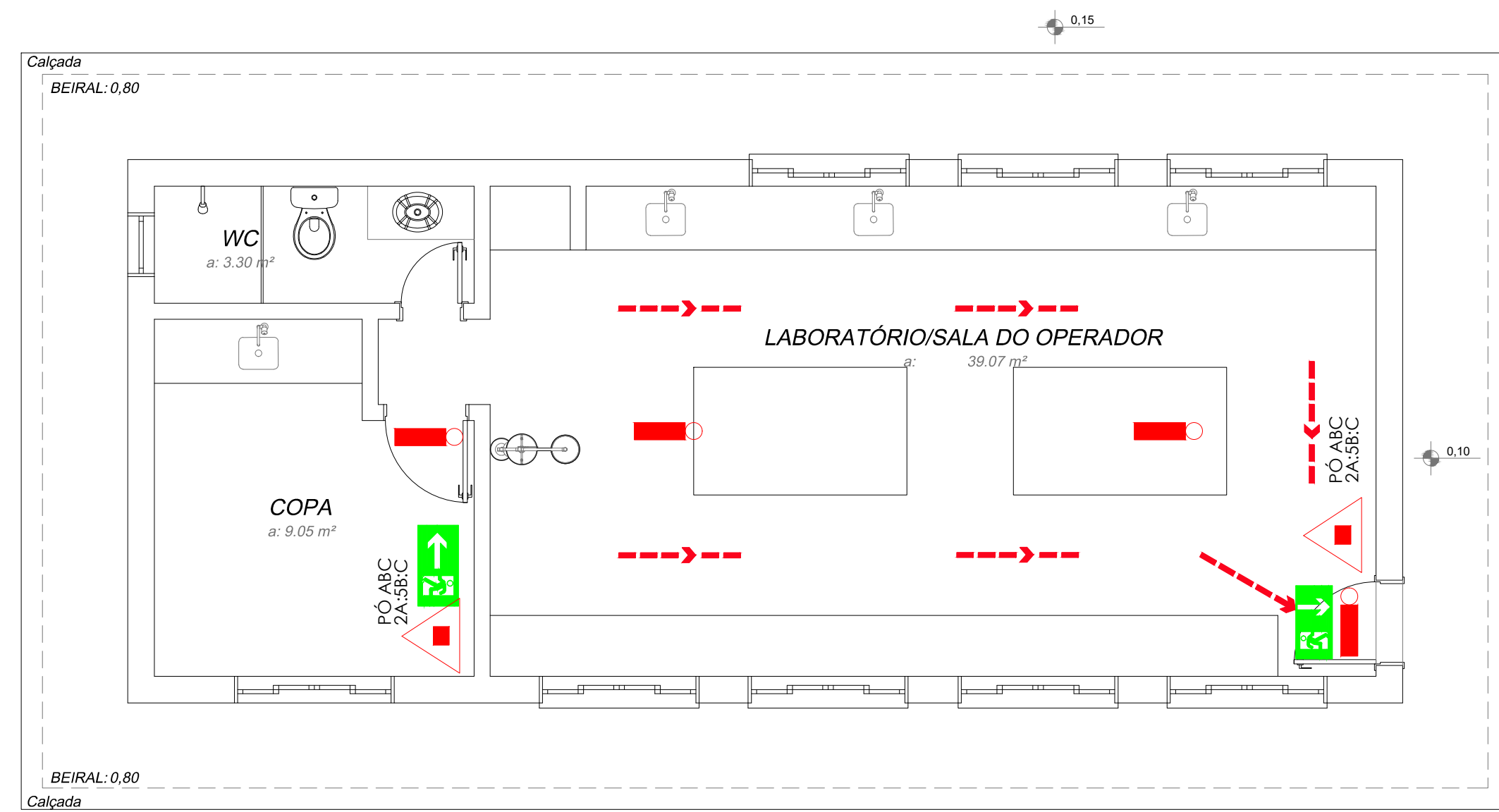
REVISÕES:	Nº:	DATA:	DISCRIMINAÇÃO:	EXECUTADO:	APROVADO:

FRANCHA: DEPÓSITO DE MATERIAIS, DETALHES EXTINTORES EM PAREDE, SINALIZAÇÃO DE EMERG., ESCADA/CORRIMÃO, DETALHE DE LUMINÁRIA EMERGÊNCIA, SISTEMA DE ILUMINAÇÃO EMERGÊNCIA E QUADRO RESUMO DAS MEDIDAS DE SEGURANÇA.

FOLHA Nº:

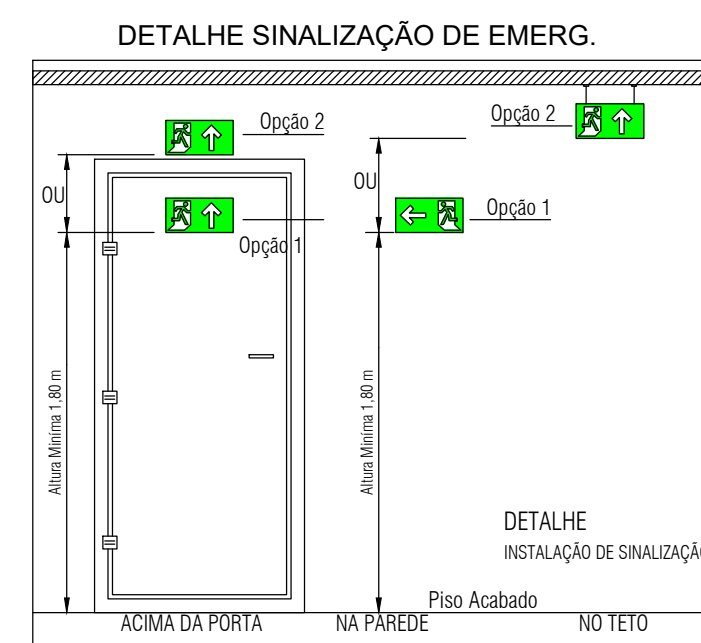
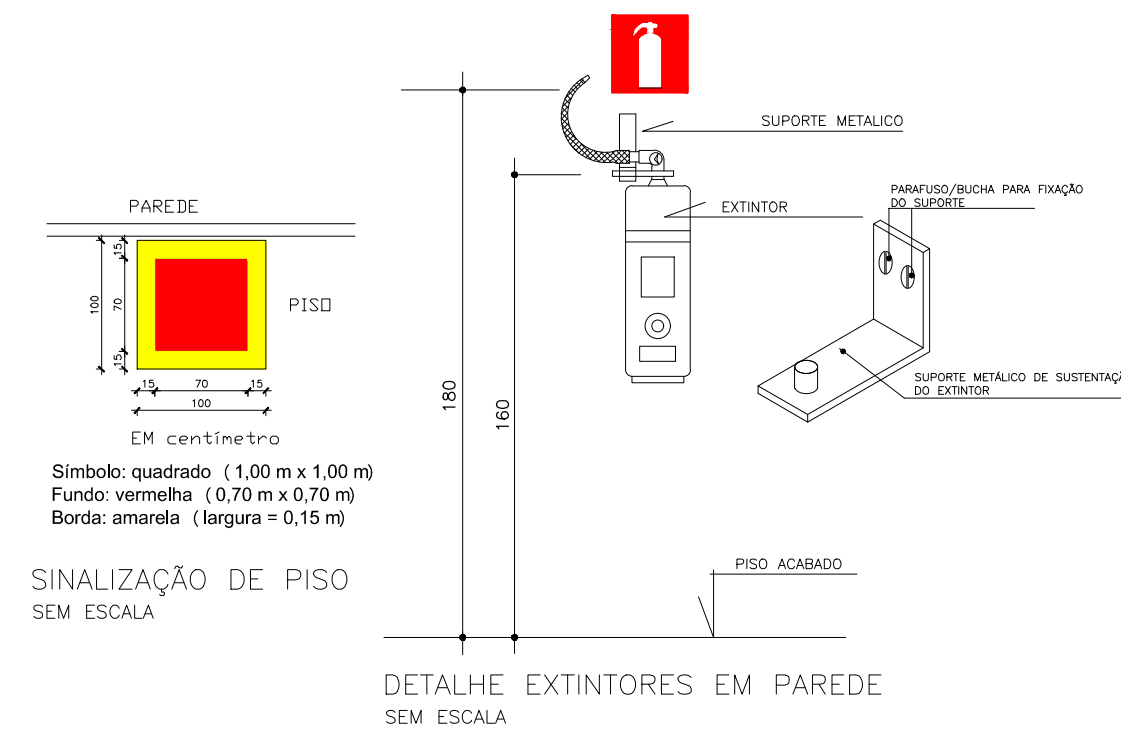
01/02

OBS.: DATA: JANEIRO 2025 ESCALA(S): INDICADA ÁREA TOTAL: 895,03 m²



LABORATÓRIO DE ANÁLISE

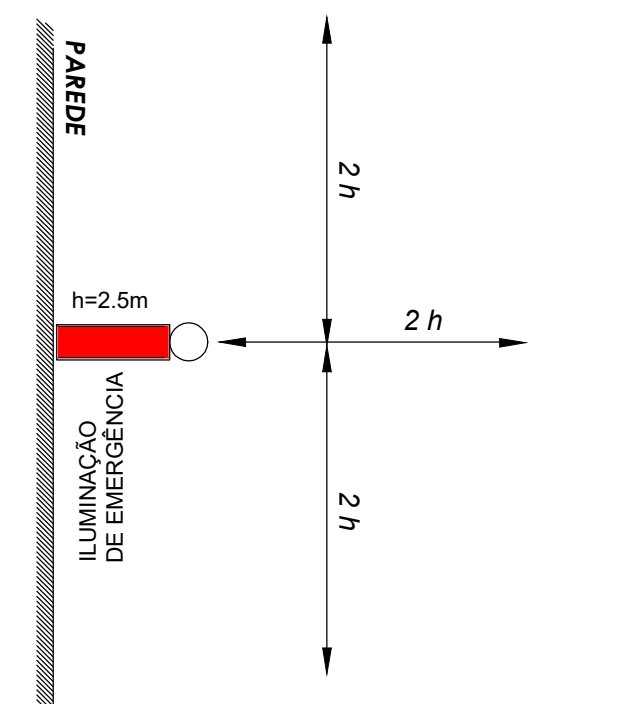
escala: 1 / 50



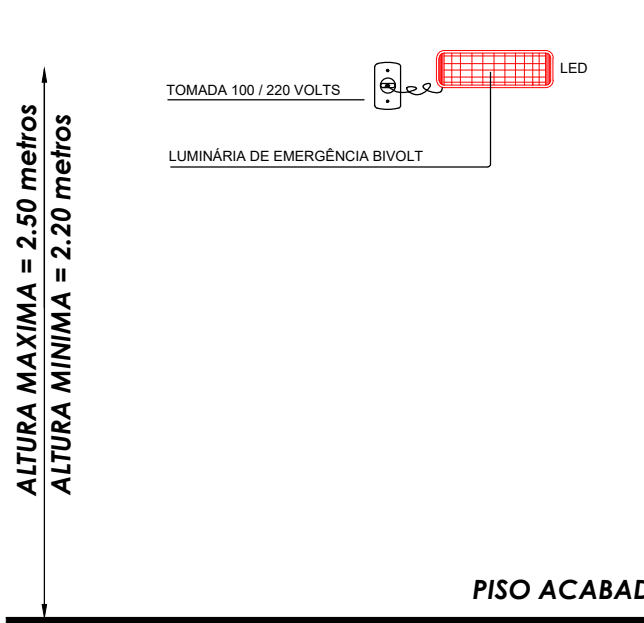
SINALIZAÇÃO			
SÍMBOLO	SIGNIFICADO	IDENTIFICAÇÃO DE PLACA	TIPO
	SAÍDA DE EMERGÊNCIA	S3 H=85mm L=120mm	SINALIZAÇÕES BÁSICAS DE ORIENTAÇÕES E SALVAMENTO DF=DUPLA FACE
	SAÍDA DE EMERGÊNCIA	S2 H=85mm L=120mm	
	SAÍDA DE EMERGÊNCIA	S1 H=85mm L=120mm	
	SINALIZAÇÃO DE SOLO PARA EQUIPAMENTOS DE COMBATE A INCÊNDIO (EXTINTORES)	E17 H=120mm L=179mm	

QUADRO RESUMO DAS MEDIDAS DE SEGURANÇA		
01	ILUMINAÇÃO DE EMERGÊNCIA (Obedecerá a NBR 10898 e a NT 13/2013)	1) Tipo de sistema: conjunto de bloco autônomo 2) Autonomia do sistema: mín. 1h30min 3) Altura de instalação: 3,10m 4) Dist. máxima entre pontos: 12,40m 5) Iluminância: 5 lux em todas as rotas de fuga 6) Tensão de alimentação: :30 Vcc 2-Especificações técnicas da luminária de emergência autônoma Intensidade luminosa de 100 lumens Tensão de alimentação 100 ~ 240 Vac Tensão de operação 3,7 Vdc Potência de consumo 2 W Consumo em repouso 20 mW Modelo da bateria Ion-lítio 3,7 Vdc / 600 mAh Autonomia 3h fluxo máximo 6h fluxo mínimo Tecnologia dos faróis LED SMD Consumo do farol 6 W Intensidade luminosa 100 lm fluxo máximo 40 lm fluxo mínimo Grau de proteção IP20
02	SPDA	O sistema de proteção contra descargas atmosféricas será dimensionado e executado conforme NBR 5419:2015
03	SINALIZAÇÃO DE EMERGÊNCIA	A sinalização de emergência atenderá a NT 14/2010 CBMES
04	EXTINTORES DE INCÊNDIO (Conforme NT 12/2020 CBMES)	1) PQS 2A:20B:C 02 unidades

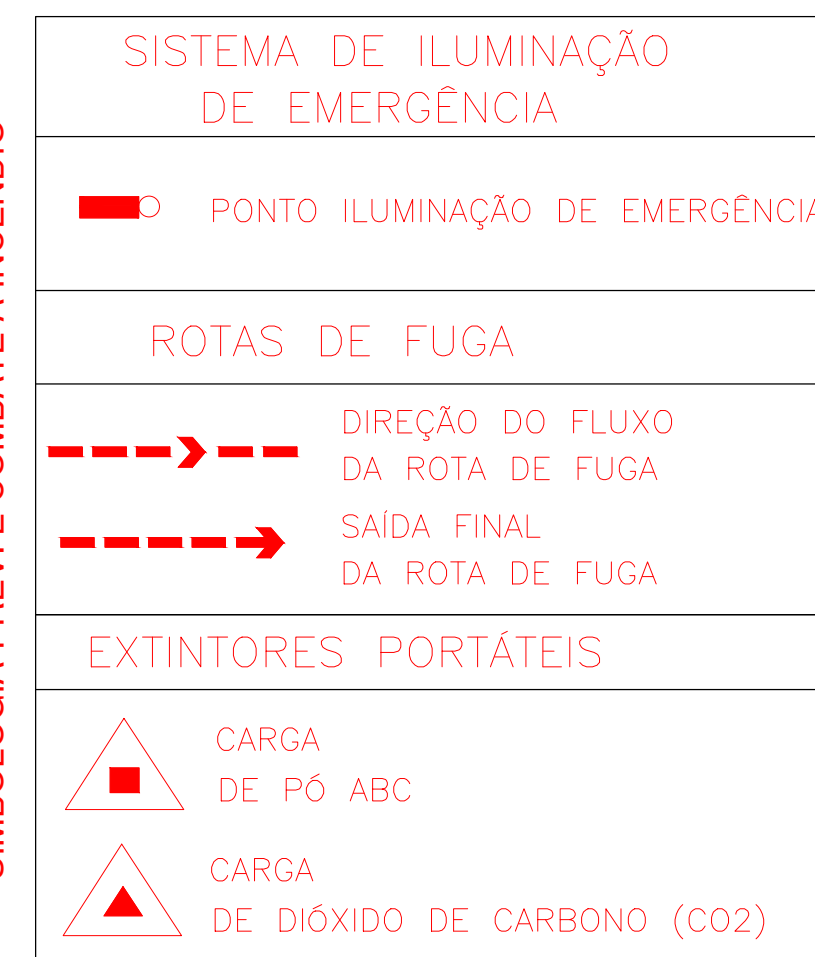
DETALHE DE LUMINÁRIA EMERGÊNCIA



DETALHE DE LUMINÁRIA EMERGÊNCIA



SIMBOLOGIA - PREV. E COMBATE À INCÊNDIO



APROVAÇÕES:

TÍTULO:
PROJETO DE PREVENÇÃO E COMBATE CONTRA INCÊNDIO DE UMA EDIFICAÇÃO

LOCAL: ALAMEDA ANTÔNIO FERREIRA DE JESUS, CEP: 29620-000
● ITARANA - ES

PROPRIETÁRIO:

PREFEITURA MUNICIPAL DE ITARANA - ES
CNPJ: 27.104.363/0001-23

AUTORIA: MESSIAS ANTONIO
ANTONIO PICOLI:61951650778
MESSIAS ANTONIO PICOLI CREA ES - 004894/D



RES. TÉCNICA:

DESENHISTA:

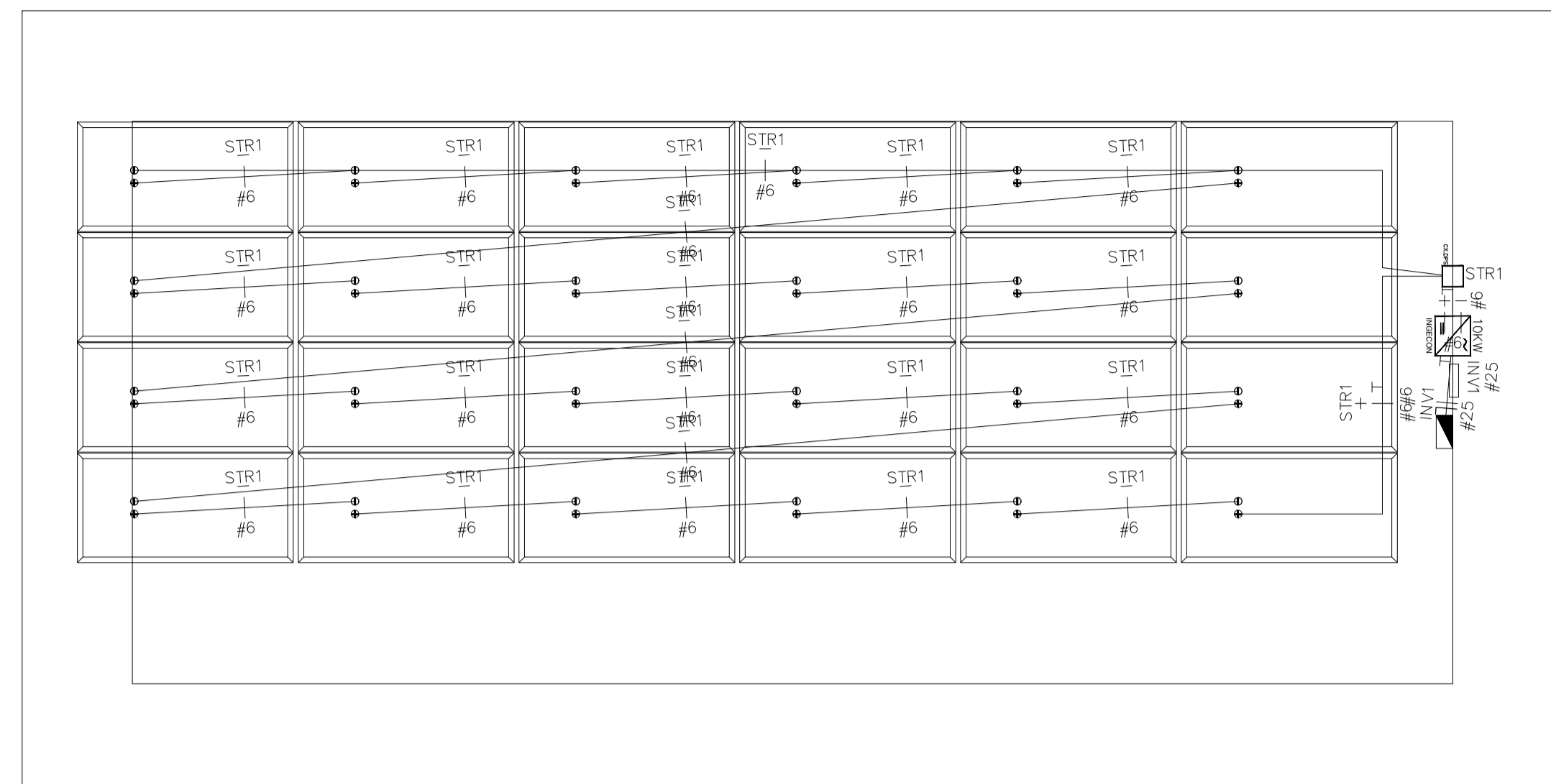
REVISÕES:	N°:	DATA:	DISCRIMINAÇÃO:	EXECUTADO:	APROVADO:

PRANCHA: LABORATÓRIO DE ANÁLISE, DETALHE EXTINTORES EM PAREDE, DETALHE SINALIZAÇÃO DE EMERG., SINALIZAÇÃO, DETALHE DE LUMINÁRIA EMERGÊNCIA, SISTEMA DE ILUMINAÇÃO EMERGÊNCIA E QUADRO RESUMO DAS MEDIDAS DE SEGURANÇA.

FOLHA N°:

OBS.: DATA: ESCALA(S): ÁREA TOTAL:
JANEIRO 2025 INDICADA 895,03 m²

02/02



Cobertura - Laboratório de Análise

escala: 1 / 50

Projeto Fotovoltaico ON-GRID

1) Módulos (Placas)

Tipo: BYD - MIK Serie 5BB 400MIK-36 - 400W - 40.87V - 200x100cm
 Potência unitária (W): 400
 Tensão unitária (V): 40.87
 Corrente de operação (A): 9.79

2) Strings

Placas por String: 24
 Potência (KW): 9.6
 Tensão (V): 980.9

STRINGS	NUMERO DE MODULOS	POTENCIA POR STRINGS (kW)	TENSÃO DE OPERAÇÃO POR STRING (V-DC)	CORRENTE DE OPERAÇÃO (A-DC)	Cabo(mm²)	Queda Tensão (V/A*km)	Distância (m)	Queda Tensão (V)	Queda Tensão (%)
STR1	24	9.6	980.9	9.79	6	0.43	51.5	0.22	0.02
TOTAL (KW)		9.6							

3) Inversores

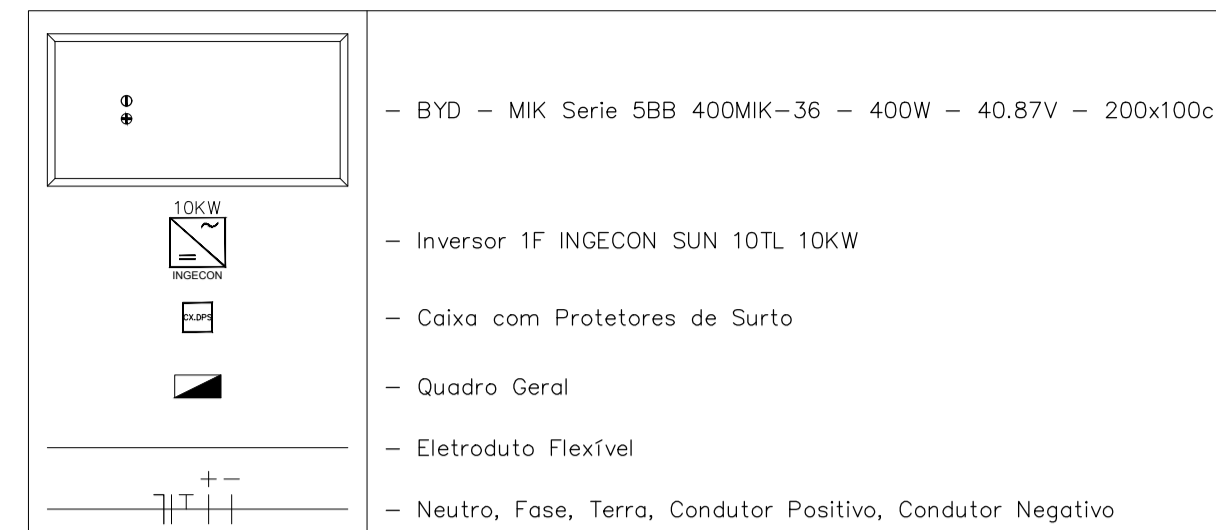
Tipo: Inversor 1F INGECON SUN 10TL 10KW
 Strings por Inversor: 1
 Potência (KW): 9.6

INVERSOR	NÚMERO DE STRINGS	NÚMERO DE MÓDULOS	EFIC. P/INVERSOR (%)	POTÊNCIA (kW)	TENSÃO DE OPERAÇÃO DO INVERSOR(Vac)	FATOR DE POTÊNCIA	CORRENTE DE OPERAÇÃO (A-DC)	Cabo(mm²)	Queda Tensão (V/A*km)	Distância (m)	Queda Tensão (V)	Queda Tensão (%)
INV1	1	24	100%	9.6	127	1	75.59	25	0.41	3.47	0.11	0.08

4) Total

Número de Inversores: 1
 Potência Total (KW): 9.6

LEGENDA:



— NBR-5444 —

Num.	Quant.	Und.	Dimensão	Código	Descrição
1	4.57	m	1"		Eletroduto Flexível - Parede
2	88.66	m	1"		Eletroduto Flexível - Piso

— Diagramas —

Num.	Quant.	Und.	Dimensão	Código	Descrição
1	1	pc			Diodo
2	1	pc			Disjuntor
3	1	pc			Disjuntor Magnético Térmico - Diferencial
4	3	pc			Disjuntor Magnético Térmico
5	2	pc			DPS classe II
6	1	pc			Fusível
7	1	pc			Interruptor de Manobra Seccionador Fusível
8	1	pc			Medidor Bidirecional

— Energia Solar - Fotovoltaica —

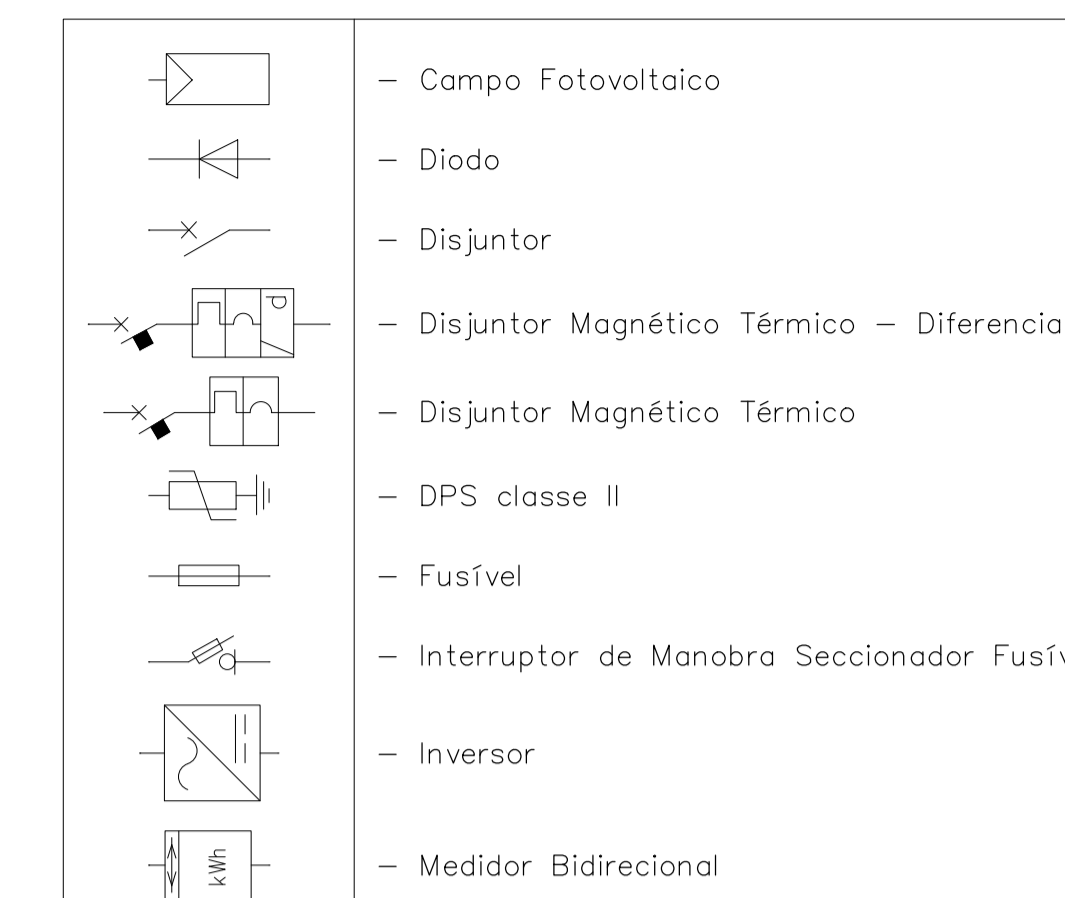
Num.	Quant.	Und.	Dimensão	Código	Descrição
1	24	pc	200x100cm		BYD - MIK Serie 5BB 400MIK-36 - 400W - 40.87V
2	1	pc			Caixa com Protetores de Surto
3	1	pc			Inversor 1F INGECON SUN 10TL 10KW
4	1	pc		IEG030	Quadro Geral

— Fiação e Dispositivos de Proteção —

Num.	Quant.	Und.	Dimensão	Código	Descrição
1	3.47	m	25 mm²	3048	Cabo 1 KV - EPR - Fase
2	3.47	m	25 mm²	3048	Cabo 1 KV - EPR - Neutro
3	3.47	m	25 mm²	3048	Cabo 1 KV - EPR - Terra
4	85.14	m	6 mm²	3042	Cabo Solar 1.8KV CC - Condutor Negativo
5	6.26	m	6 mm²	3042	Cabo Solar 1.8KV CC - Condutor Positivo
6	6.26	m	6 mm²	3042	Cabo Solar 1.8KV CC - Terra



LEGENDA:



APROVAÇÕES:

TÍTULO:

PROJETO DE ENERGIA FOTOVOLTAICA

LOCAL: ALAMEDA ANTÔNIO FERREIRA DE JESUS, CEP: 29620-000
 PROPRIETÁRIO: ITARANA - ES

PREFEITURA MUNICIPAL DE ITARANA - ES
 CNPJ: 27.104.363/0001-23

AUTORIA:

RES. TÉCNICA: **JOÃO BOSCO PEDRUZZI** - CREA ES - 003568/D

DESENHISTA: **JOÃO BOSCO PEDRUZZI** - CREA ES - 003568/D

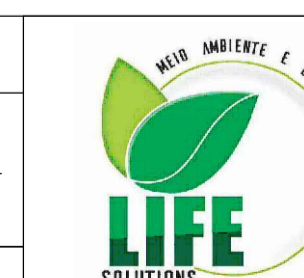
REVISÕES:	Nº:	DATA:	DISCRIMINAÇÃO:	EXECUTADO:	APROVADO:

PRANCHA: COBERTURA - LABORATÓRIO DE ANÁLISE, LISTAS DE MATERIAIS

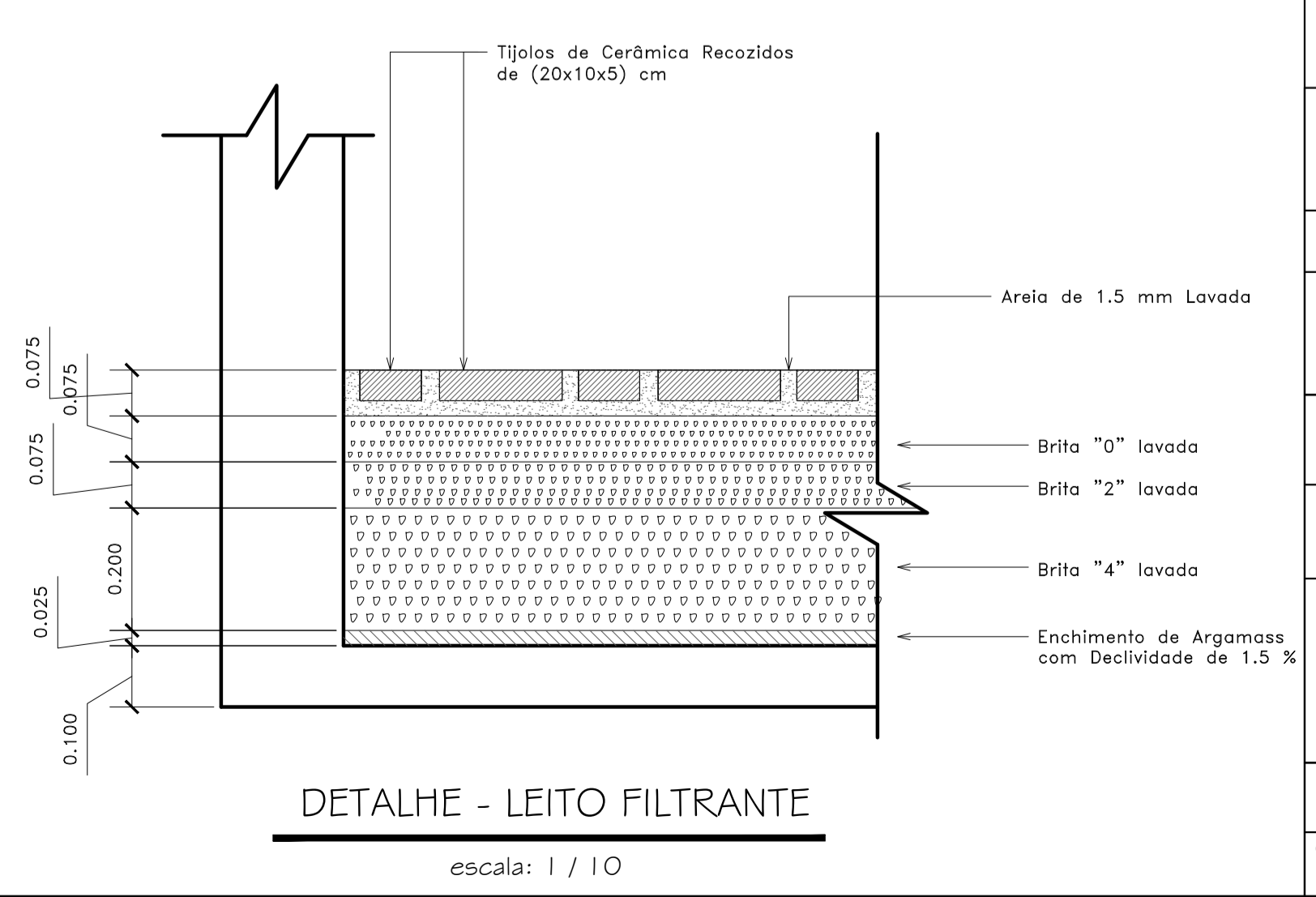
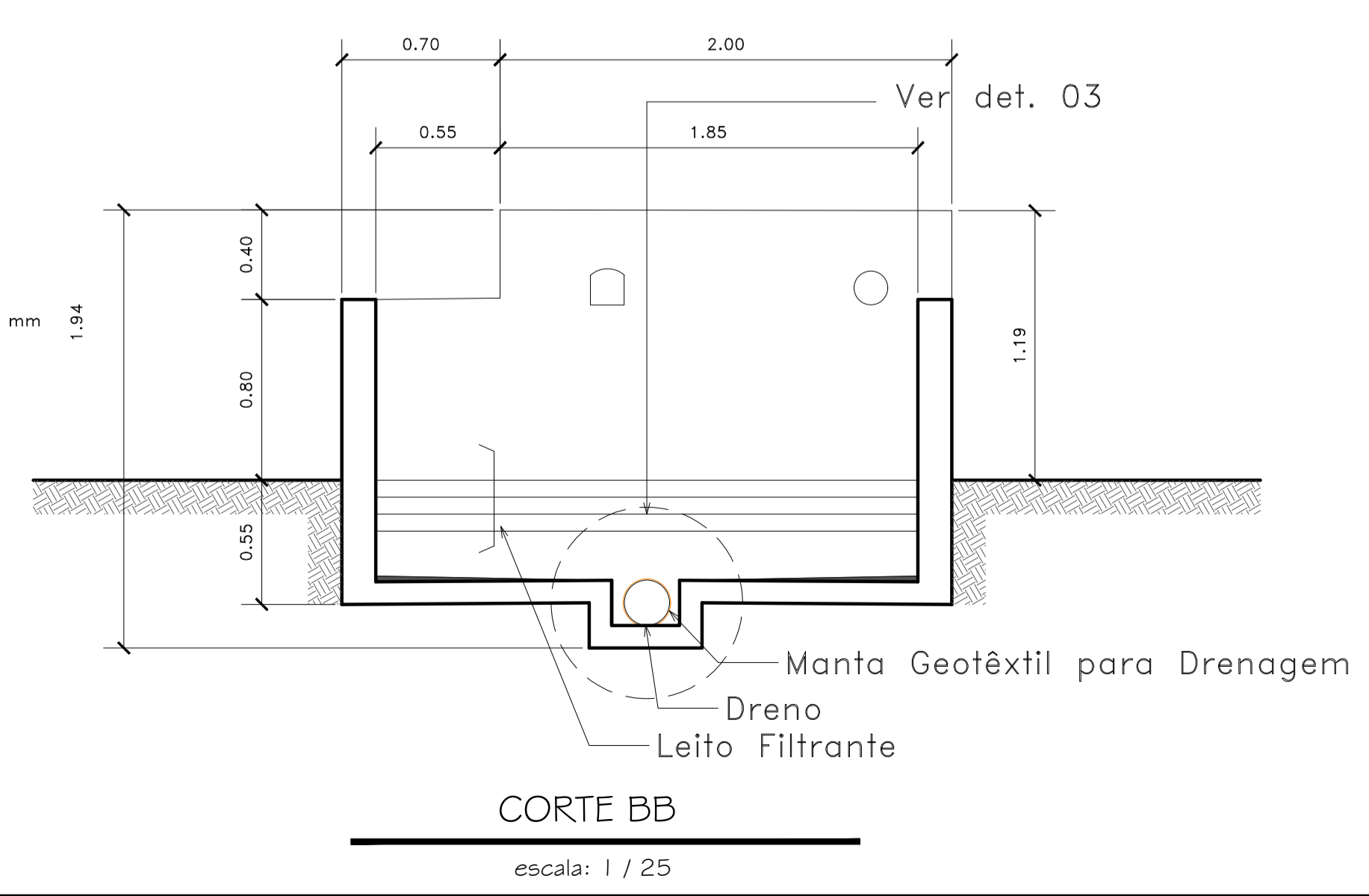
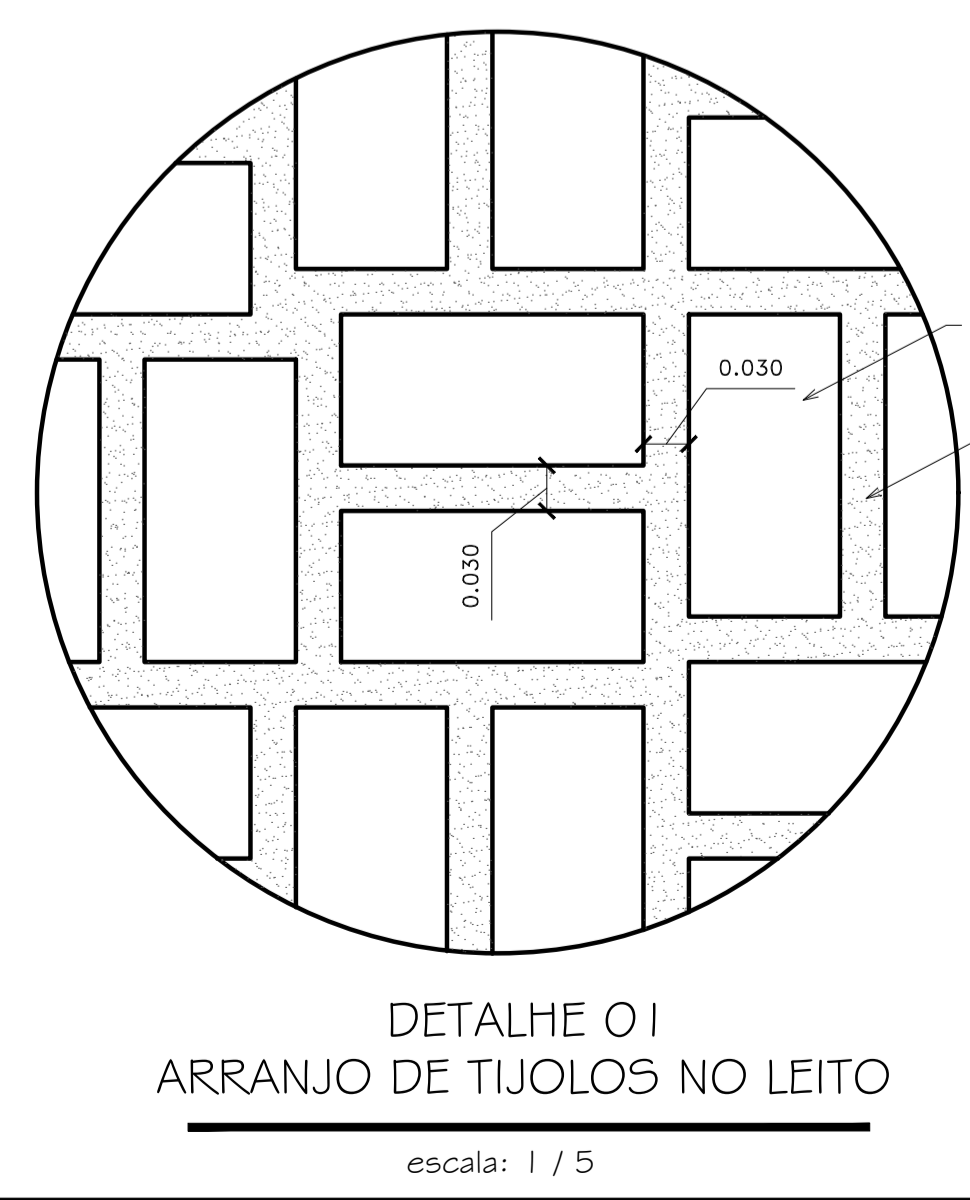
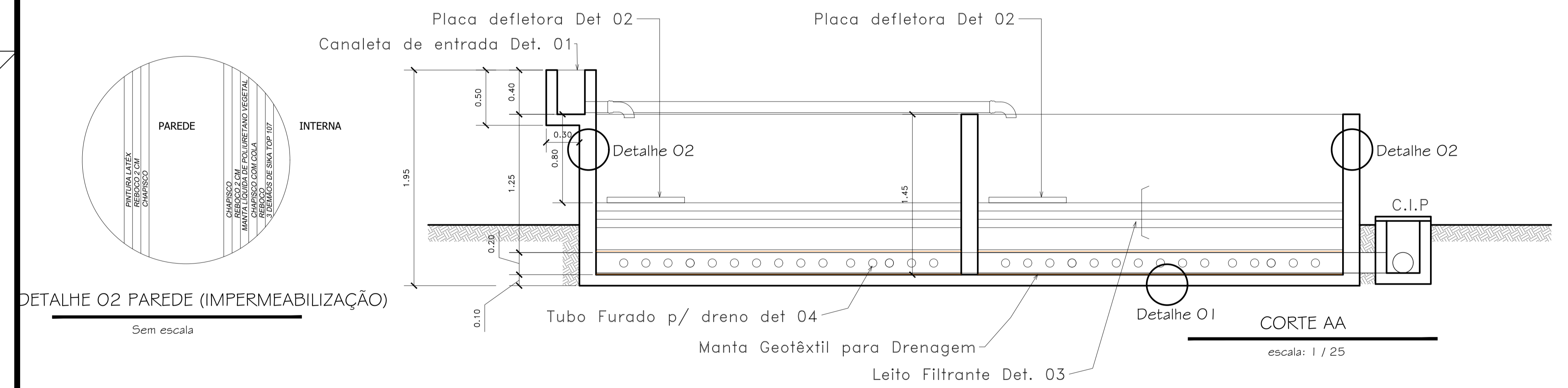
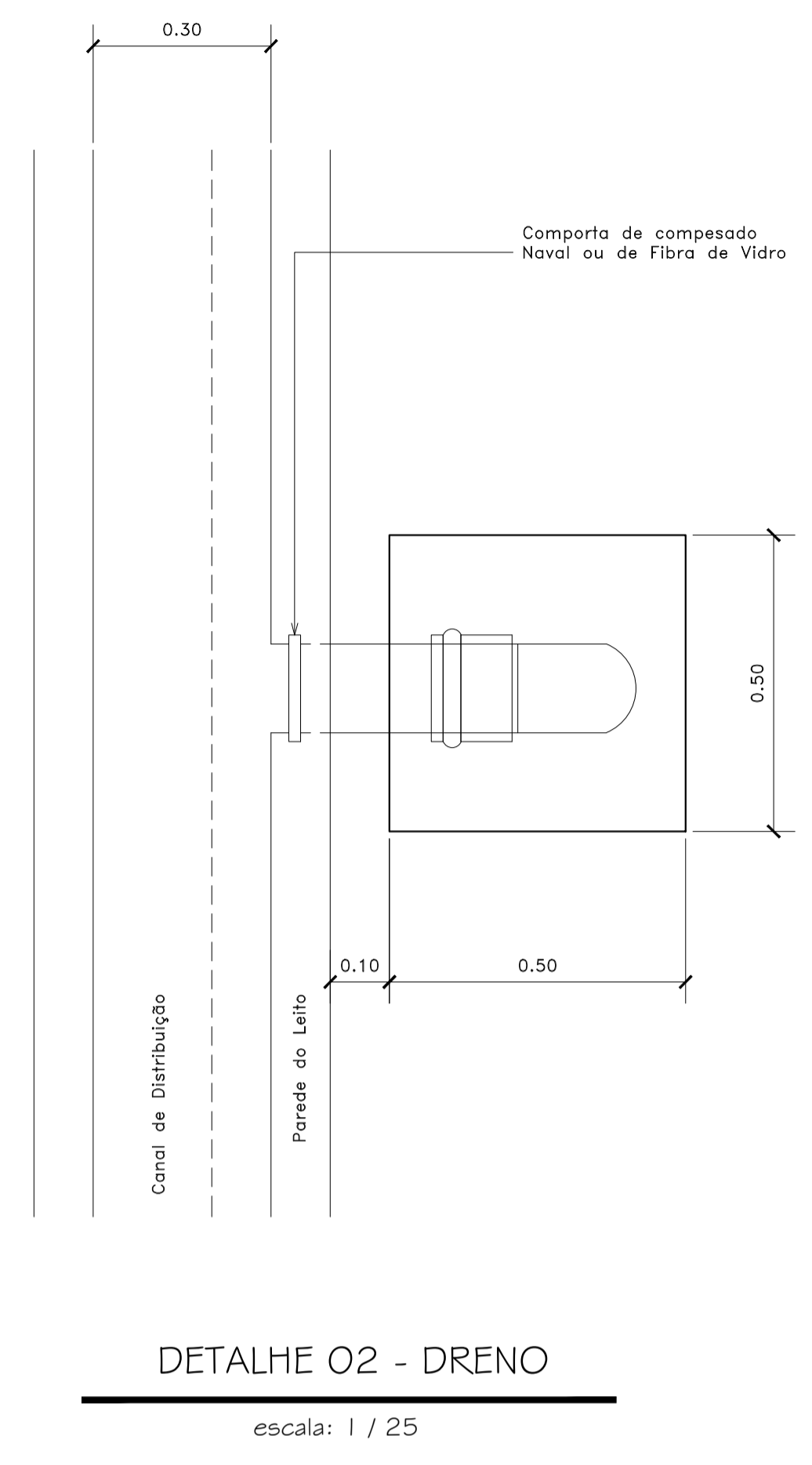
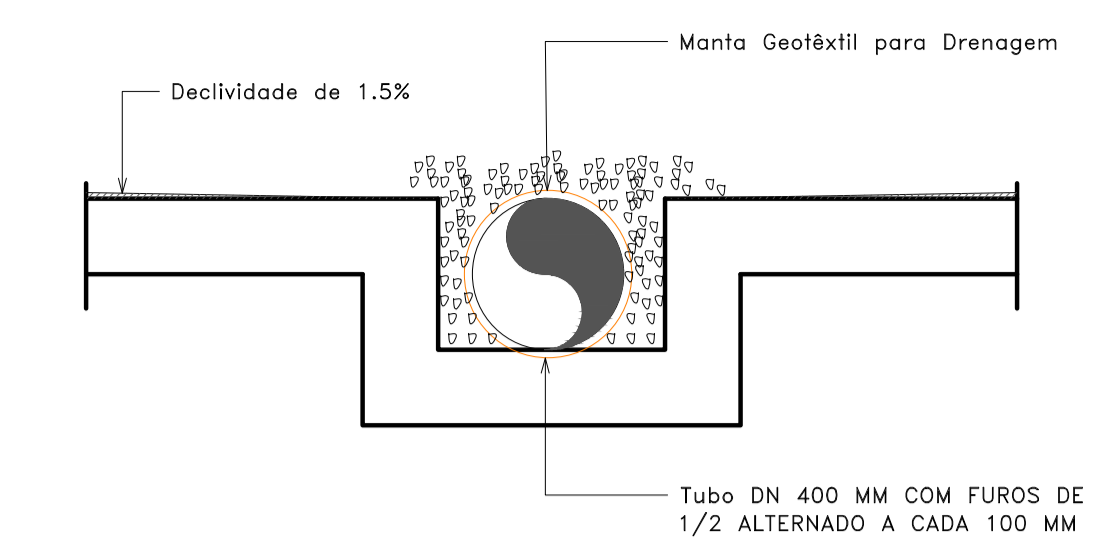
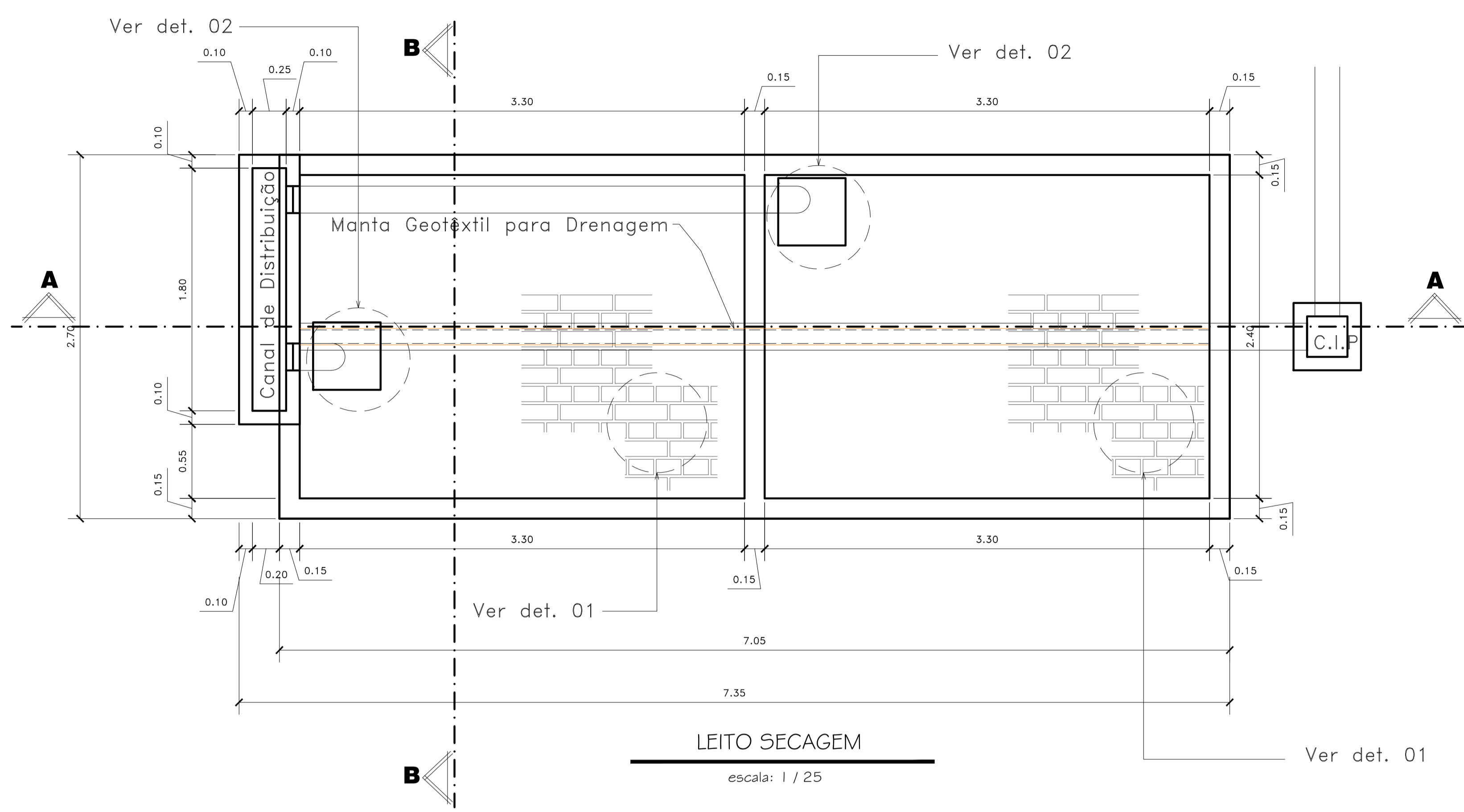
FOLHA Nº:

OBS.: DATA: JANEIRO 2025 ESCALA(S): INDICADA ÁREA TOTAL: 60,90m²

01/01



Projeto Assinado Digitalmente
 Data: 18/01/2025 13:22:21 -0300
 Verifique em https://validar.sil.gov.br



APROVAÇÕES:

TÍTULO: PROJETO ARQUITETÔNICO

LOCAL: ALAMEDA ANTÔNIO FERREIRA DE JESUS, CEP: 29620-000
ITARANA - ES

PROPRIETÁRIO: PREFEITURA MUNICIPAL DE ITARANA - ES
CNPJ: 27.104.363/0001-23

AUTORIA: MESSIAS ANTONIO PICOLI
MESSIAS ANTONIO PICOLI
CPF: 0205.12.04.1817-40
CREA ES - 004894/D

RES. TÉCNICA: MESSIAS ANTONIO PICOLI
CREA ES - 004894/D

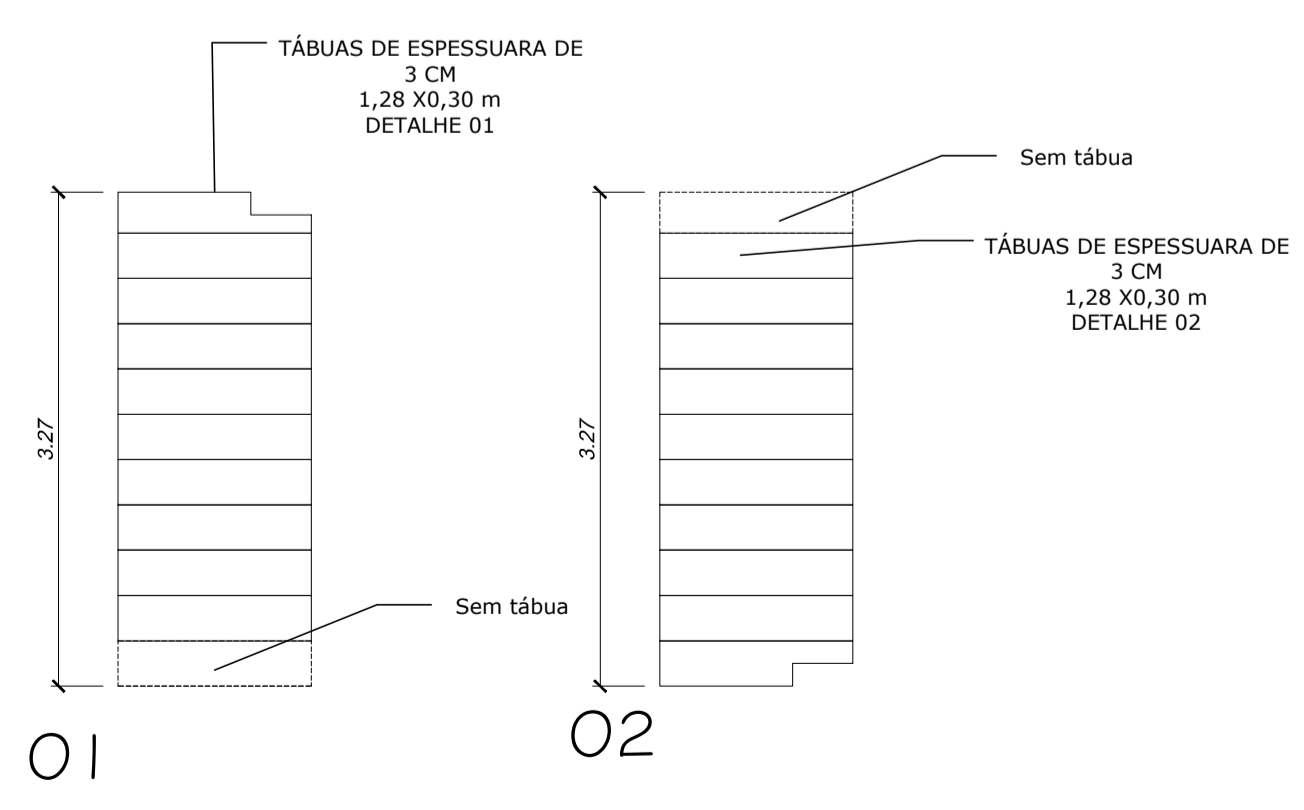
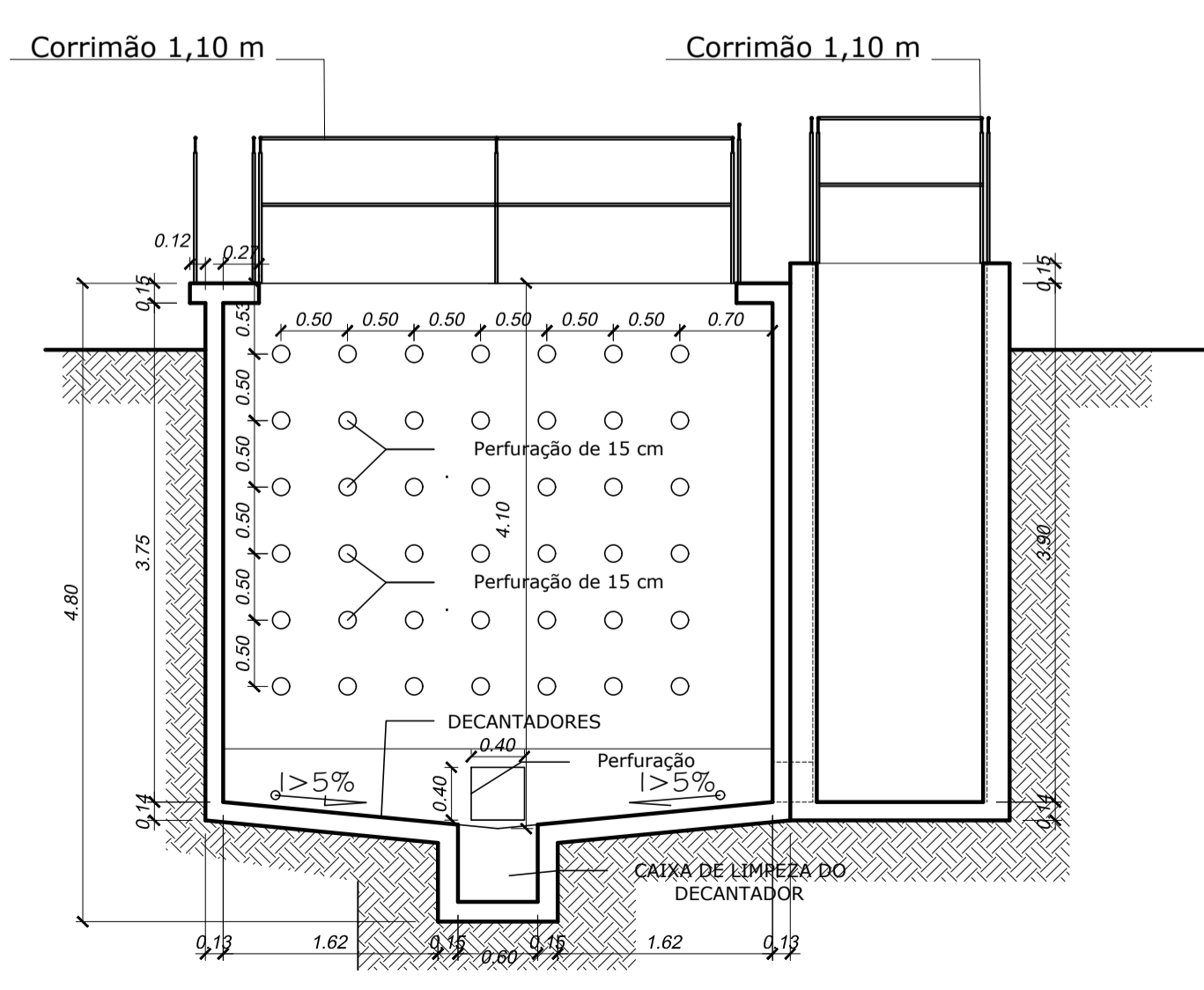
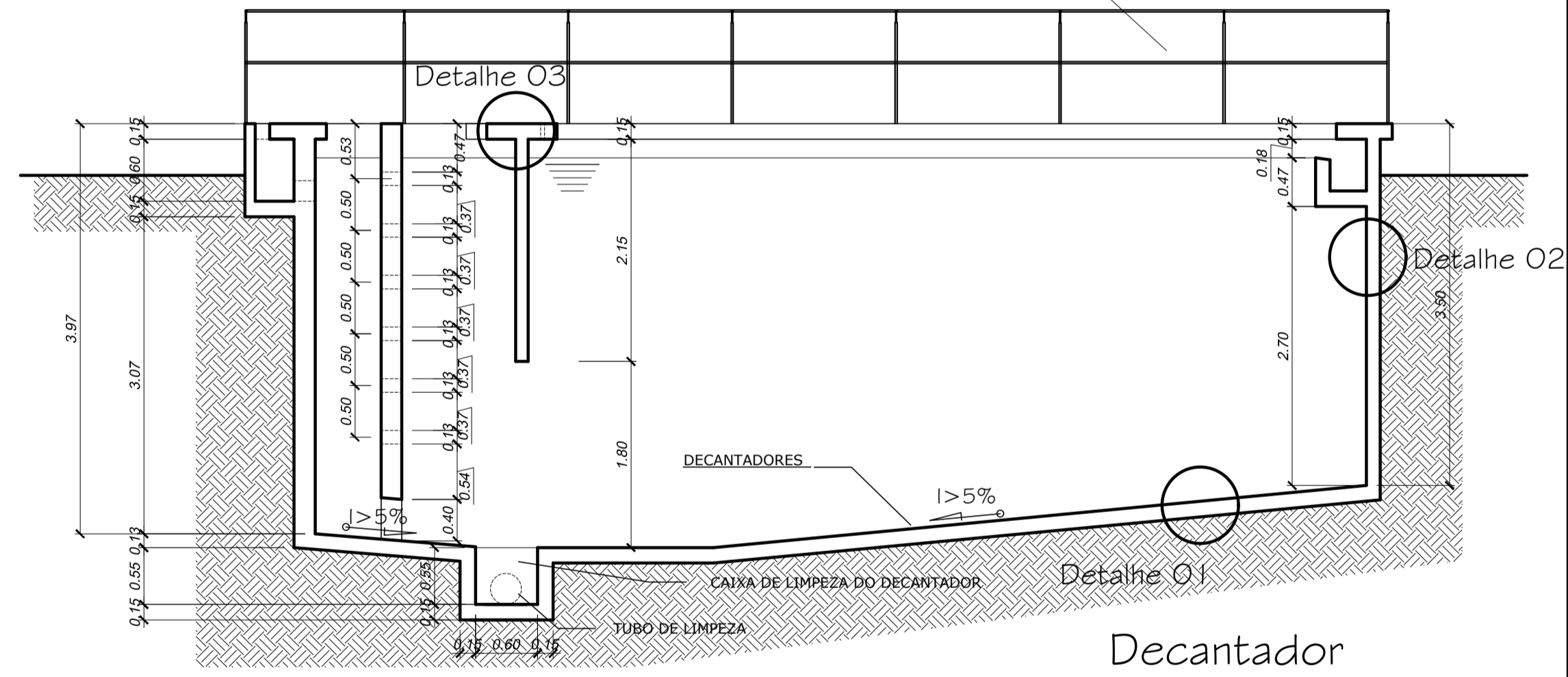
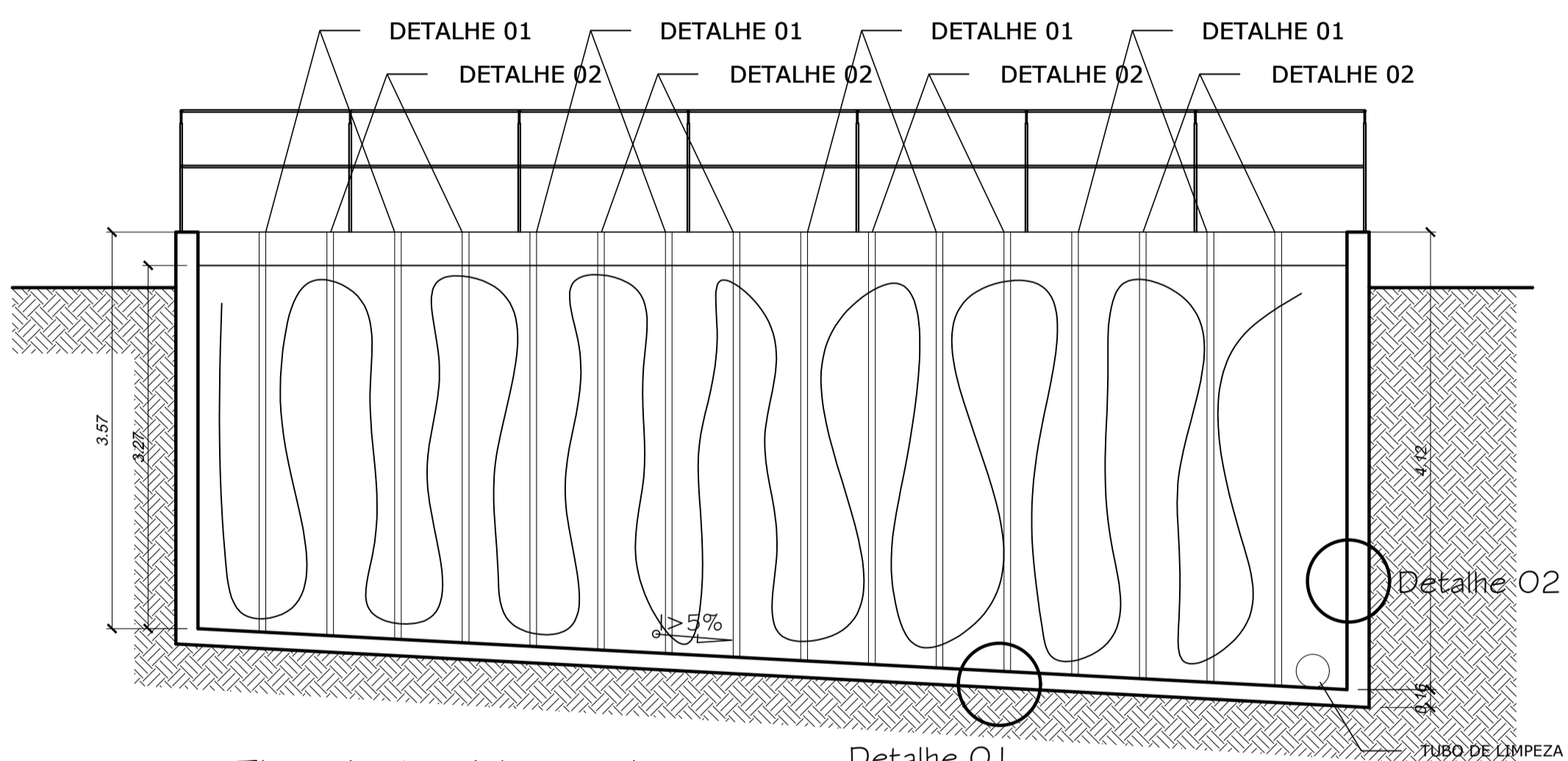
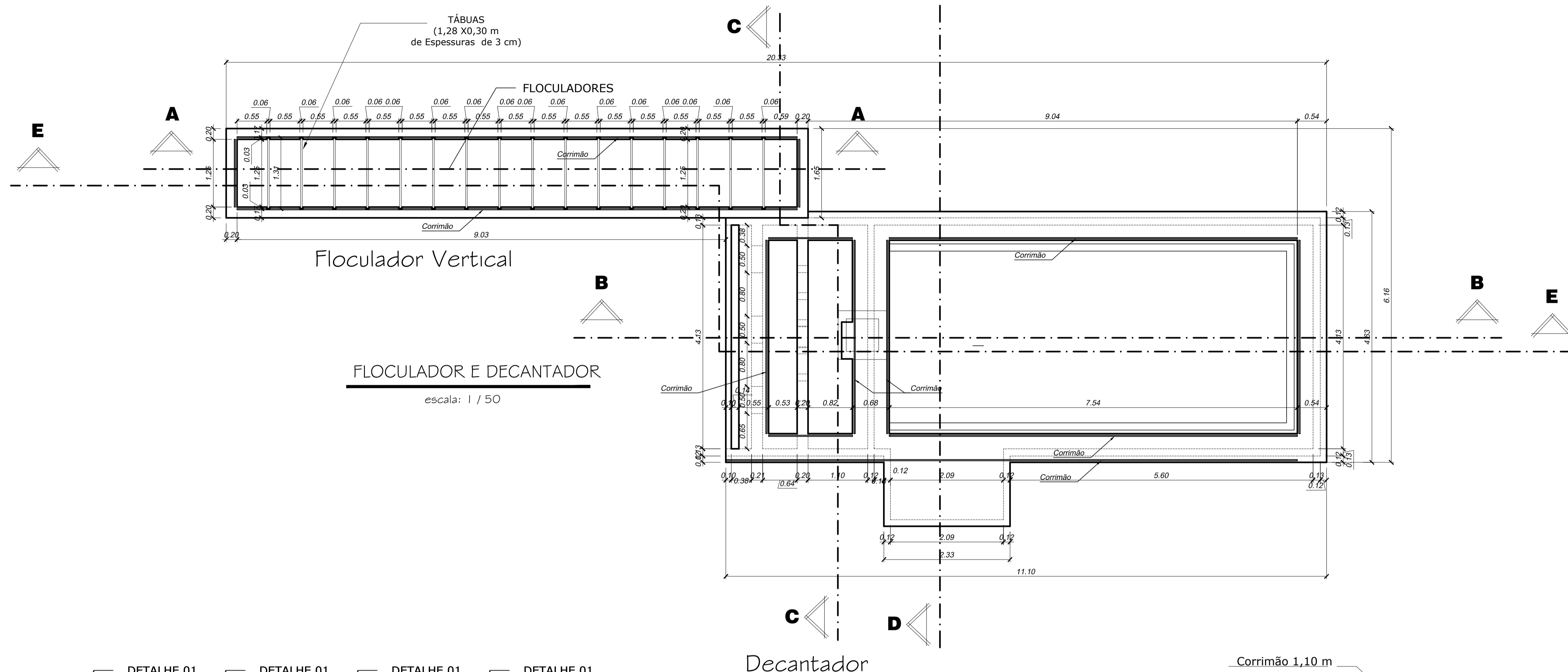
DESENHISTA:

REVISÕES:	Nº:	DATA:	DISCRIMINAÇÃO:	EXECUTADO:	APROVADO:

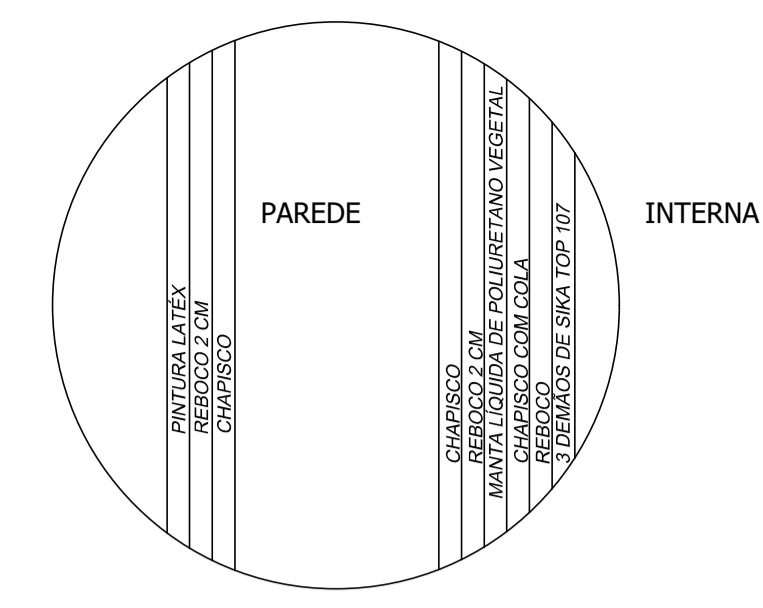
PRANCHA: LEITO SECAGEM, CORTE AA, CORTE BB, DETALHES

FOLHA Nº: 02/08

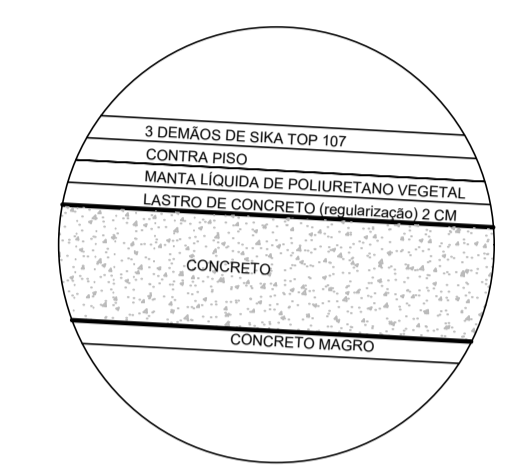
OBS: DATA: JANEIRO 2025 ESCALA(S): INDICADA ÁREA TOTAL: 895,03 m²



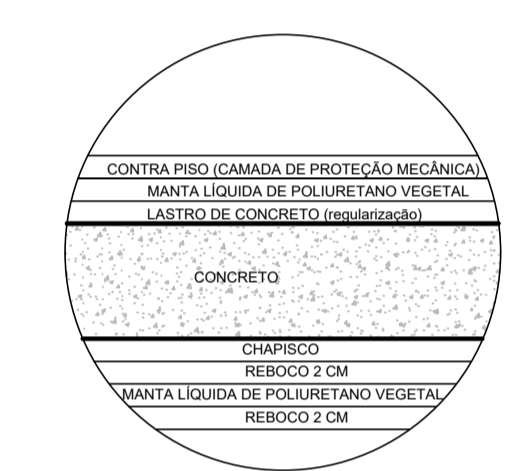
DETALHES
escala: 1 / 50



DETALHE 02 PAREDE (IMPERMEABILIZAÇÃO)
Sem escala



DETALHE 01 DO PISO (IMPERMEABILIZAÇÃO)
Sem escala



DETALHE 03 DO TETO (IMPERMEABILIZAÇÃO)
Sem escala

APROVAÇÕES:

TÍTULO: PROJETO ARQUITETÔNICO

LOCAL: ALAMEDA ANTÔNIO FERREIRA DE JESUS, CEP: 29620-000
ITARANA - ES

PROPRIETÁRIO: PREFEITURA MUNICIPAL DE ITARANA - ES
CNPJ: 27.104.363/0001-23

AUTORIA: MESSIAS ANTONIO
ANTONIO PICOLI 161951650778
MESSIAS ANTONIO PICOLI - CREA ES - 004894/D

RES. TÉCNICA:

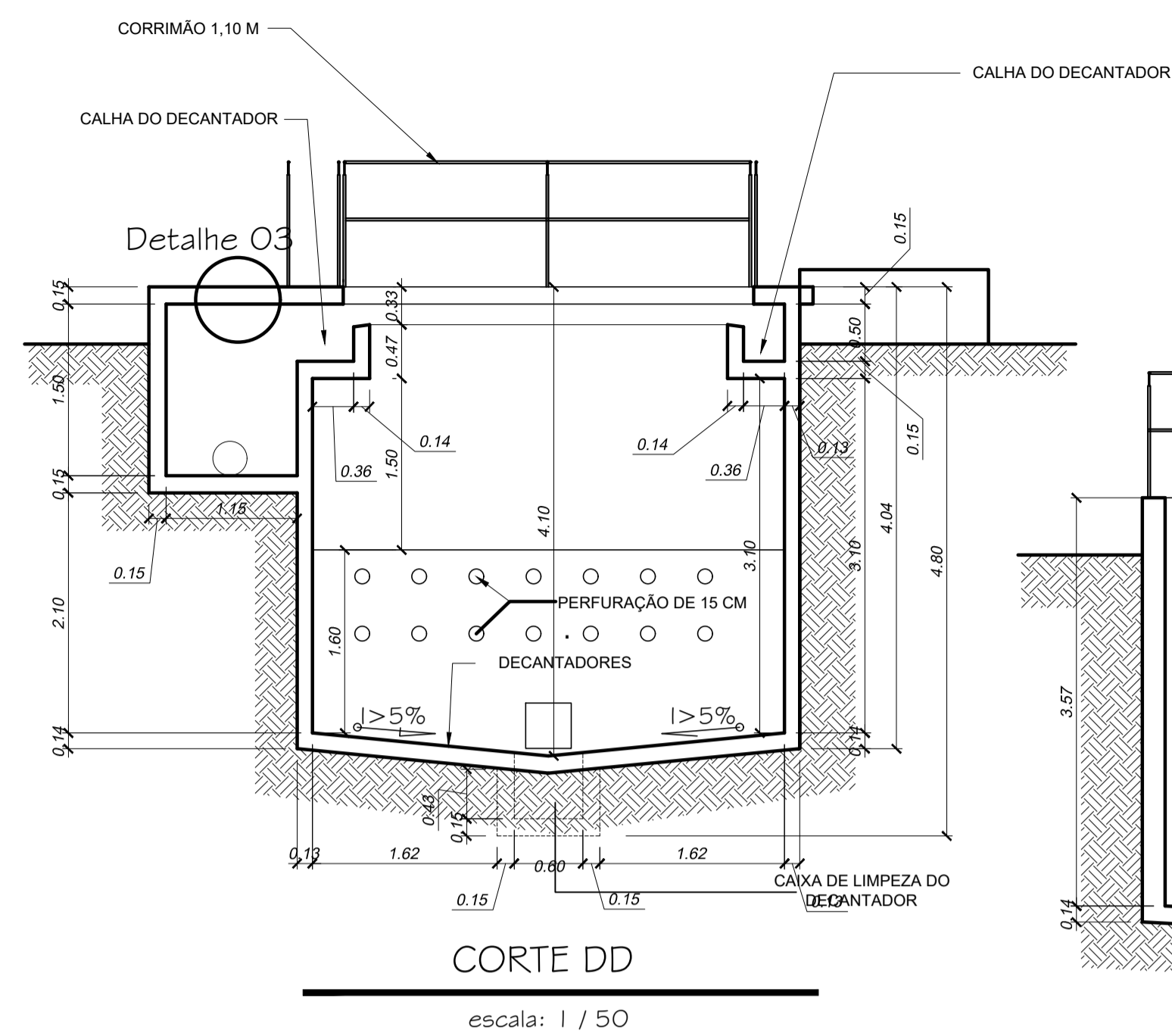
REVISÕES:	N°:	DATA:	DISCRIMINAÇÃO:	EXECUTADO:	APROVADO:

PRANCHA: FLOCULADOR E DECANTADOR. CORTE AA, CORTE BB, CORTE CC
DETALHES

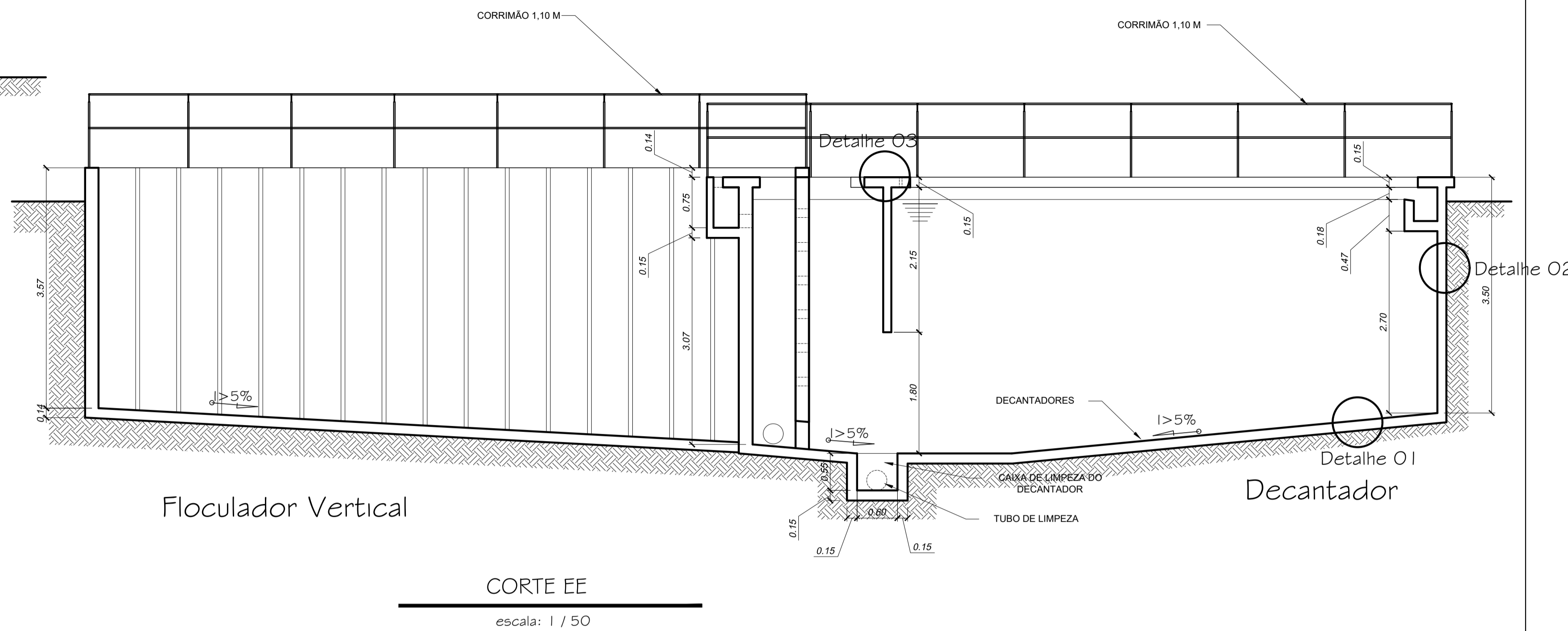
OBS.: DATA: JANEIRO 2025 ESCALA(S): INDICADA ÁREA TOTAL: 895,03 m²



FOLHA N°: 03/08

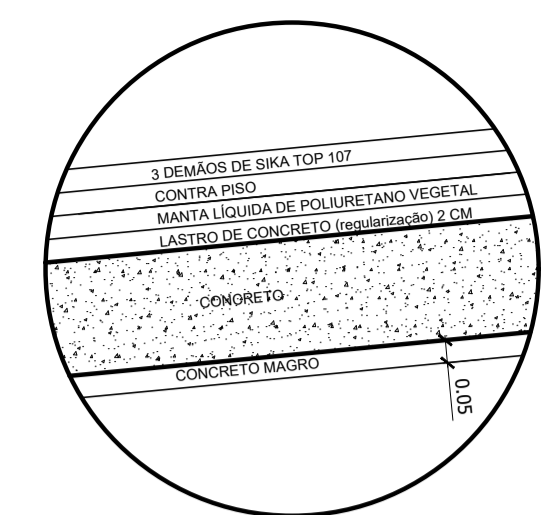


CORTE DD
escala: 1 / 50

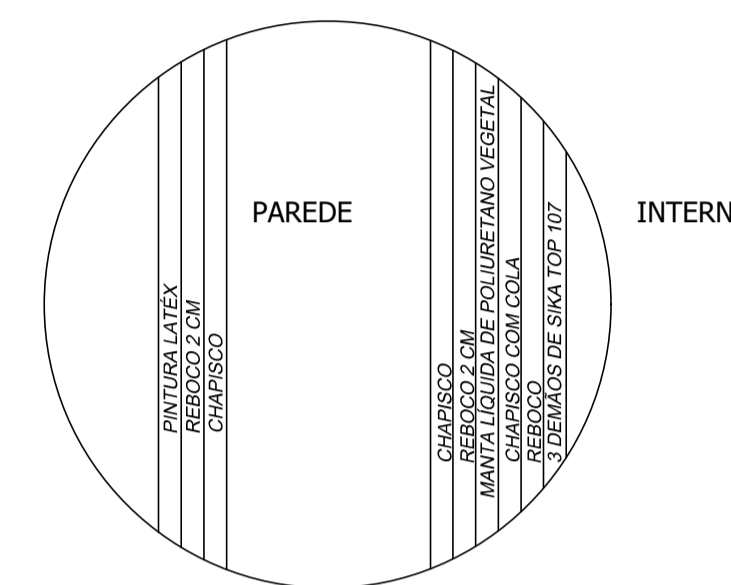


Floculador Vertical

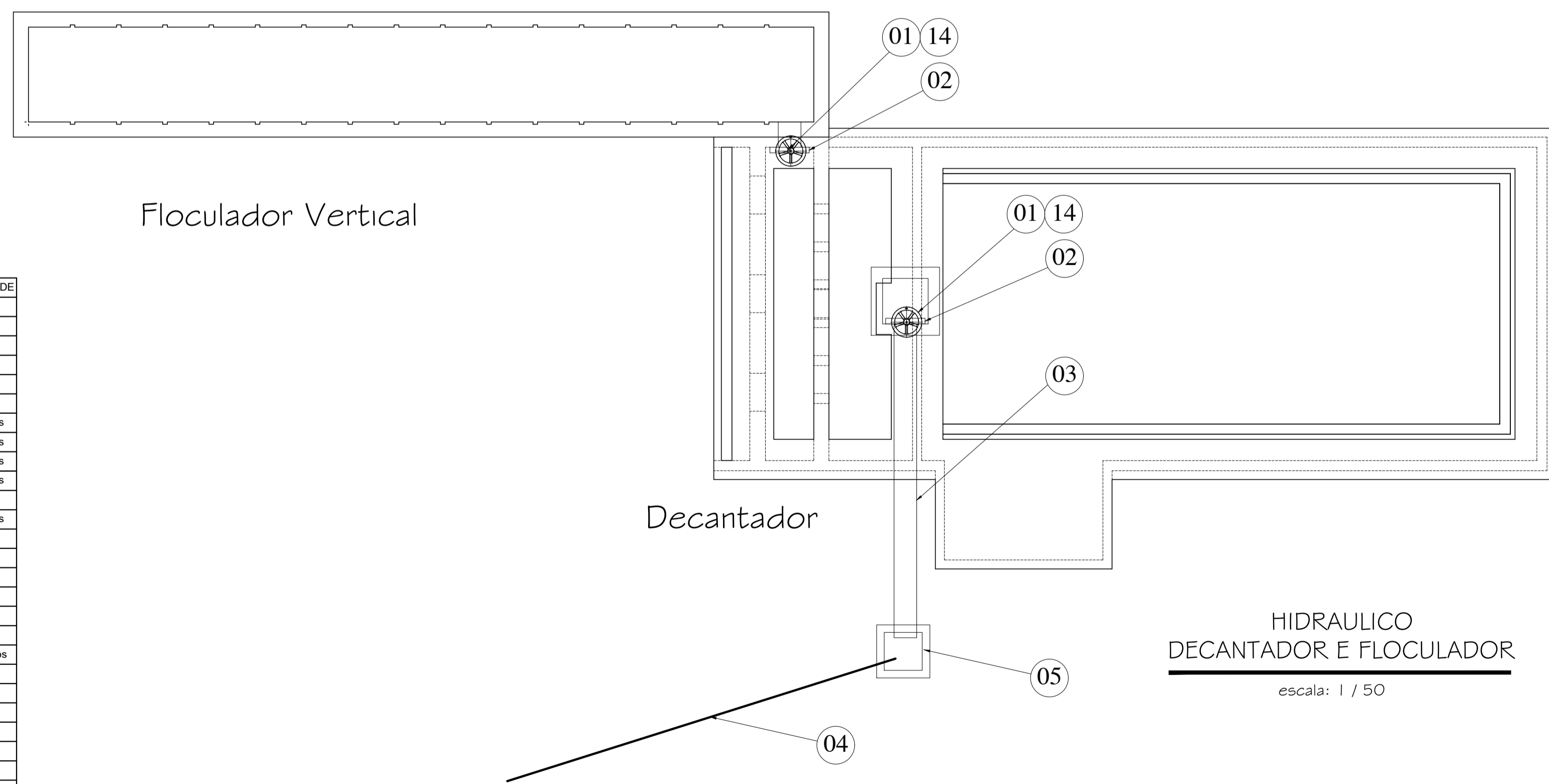
CORTE EE
escala: 1 / 50



DETALHE 01 DO PISO (IMPERMEABILIZAÇÃO)
Sem escala



DETALHE 02 PAREDE (IMPERMEABILIZAÇÃO)
Sem escala



HIDRAULICO
DECANTADOR E FLOCULADOR
escala: 1 / 50

RELAÇÃO DE MATERIAIS - ETA

ITEM	DISCRIMINAÇÃO	QUANTIDADE
01	Volante Válvula Euro DN 300	02 Peça
02	Comporta em Ferro DN 300 mm	01 Peça
03	Tubo F³.F³.PB Ø 300 mm (4,20 M) Descarga Floculador e Decantador	01 Peça
04	Tubo de concreto DN 300 - 18,00 M	01 Peça
05	Caixa de concreto 50x50	02 Peça
06	Bloco de apoio	-----
07	Registro Gaveta Ferro Fundido Flangeado Cunha de Borracha Cabeçote DN 150mm c/ Anel	06 Peças
08	Cruzeta F³.F³.FL.FL. Ø 150 mm	02 Peças
09	Curva 90° F³.F³.FL.FL. Ø 150 mm	08 Peças
10	TE F³.F³.FL.FL. Ø 150 mm	03 Peças
11	Tubo F³.F³.FL.FL. Ø 150 mm	-----
13	Volante Válvula Euro DN 150	06 Peças
14	Pedestal de manobra e haste de prolongamento	10 Peça
15	Adufa de fundo DN 300 mm	02 Peça
16	Curva F³.F³.Ø 150 mm com bolsa JGS	01 Peça
16	Tê F³.F³.Ø 150 mm com bolsa JGS	02 Peça
18	Tubo F³.F³.PB Ø 300 mm - 1,00 m (Descarga FILTRO)	01 Peça
19	Redução F³.F³.FL.FL. Ø 200x150 mm	01 Peça
20	Tubo F³.F³.FL.FL. Ø 200 mm FILTRO	20 metros
21	Tubo F³.F³.FL.FL. Ø 150 mm - 1,00 m	01 peça
22	Tubo F³.F³.FL.FL. Ø 150 mm - 2,60 m	01 peça
23	Tubo F³.F³.FL.FL. Ø 150 mm - 0,60 m	02 peça
24	Tubo F³.F³.FL.FL. Ø 150 mm - 6,00 m	01 peça
25	Tubo F³.F³.FL.FL. Ø 150 mm - 0,40 m	03 peça
26	Tubo F³.F³.FL.FL. Ø 150 mm - 1,40 m	01 peça
27	Tubo F³.F³.FL.FL. Ø 150 mm - 4,40 m	01 peça
28	Tubo F³.F³.FL.FL. Ø 150 mm - 8,00 m	01 peça
29	Tubo F³.F³.FL.FL. Ø 150 mm - 2,20 m	01 peça

Obs. Conferir medidas da tubulação no local de instalação.

APROVAÇÕES:

TÍTULO:
PROJETO ARQUITETÔNICO

LOCAL: ALAMEDA ANTÔNIO FERREIRA DE JESUS, CEP: 29620-000
ITARANA - ES

PROPRIETÁRIO:
PREFEITURA MUNICIPAL DE ITARANA - ES
CNPJ: 27.104.363/0001-23

AUTORIA:
MESSIAS ANTONIO
PICOLI61951650778
MESSIAS ANTONIO PICOLI - CREA ES - 004894/D

RES. TÉCNICA:



DESENHISTA:

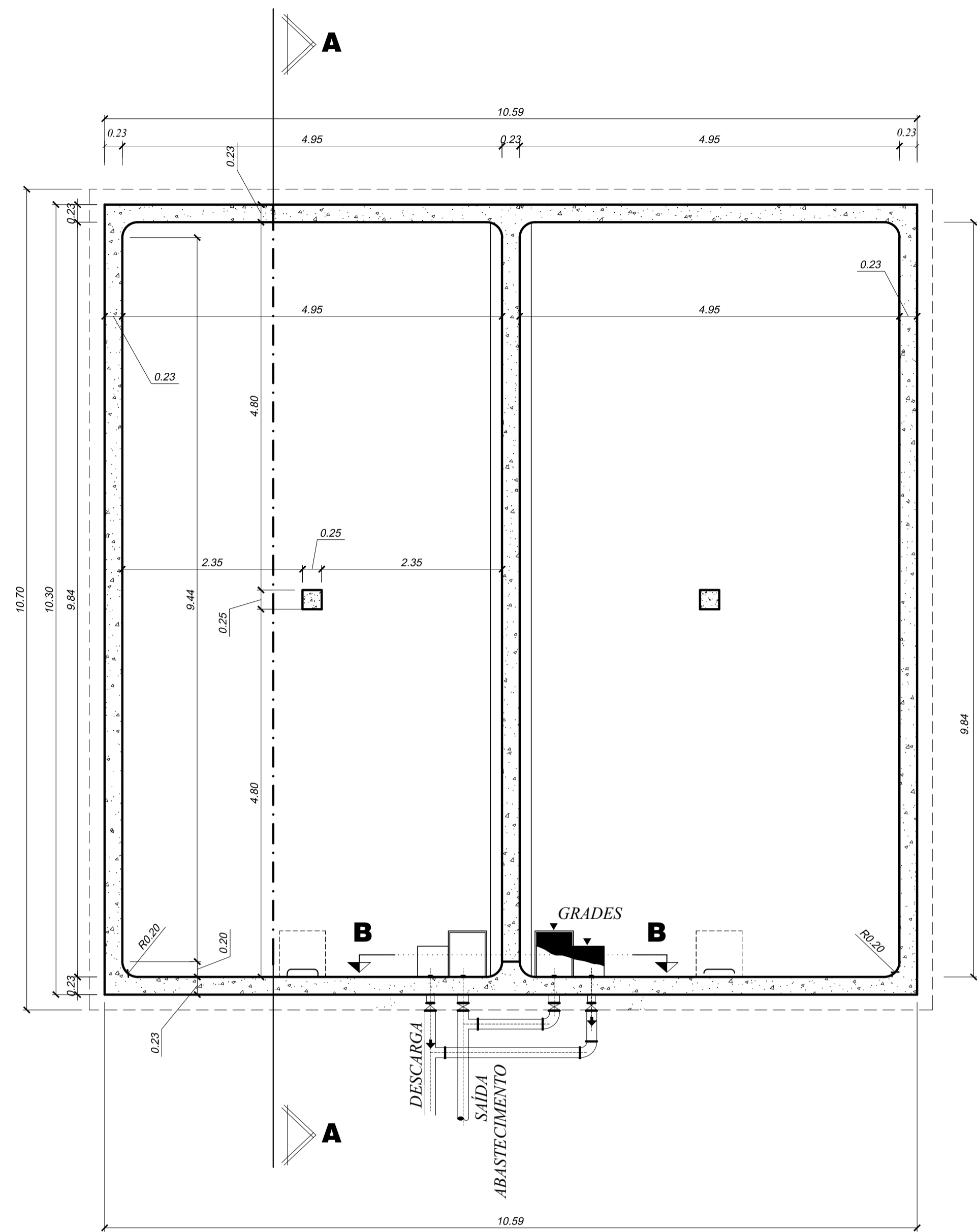
REVISÕES:	N°:	DATA:	DISCRIMINAÇÃO:	EXECUTADO:	APROVADO:

PRANCHA: CORTE DD, CORTE EE, LISTA DE MATERIAIS
HIDRAULICO DECANTADOR E FLOCULADOR

FOLHA N°:

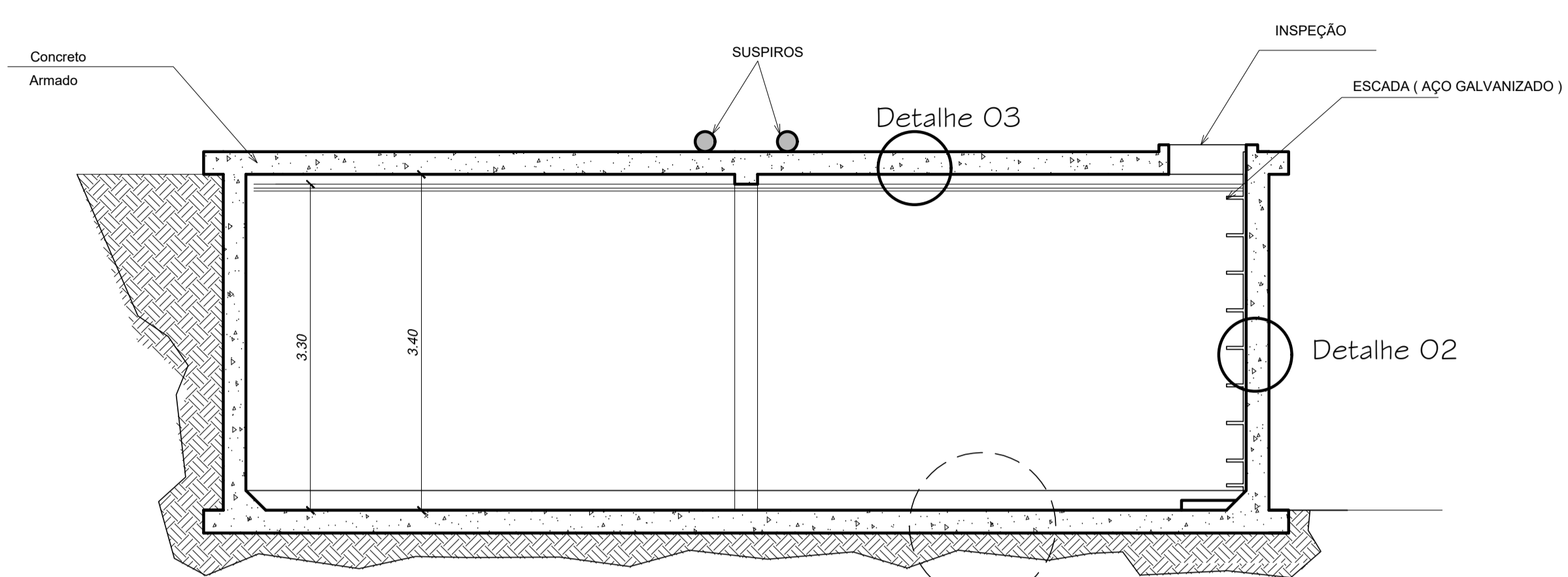
OBS.: DATA: JANEIRO 2025 ESCALA(S): INDICADA ÁREA TOTAL: 895,03 m²

04/08



RESERVATÓRIO DE ÁGUA TRATADA - 320,00 M³

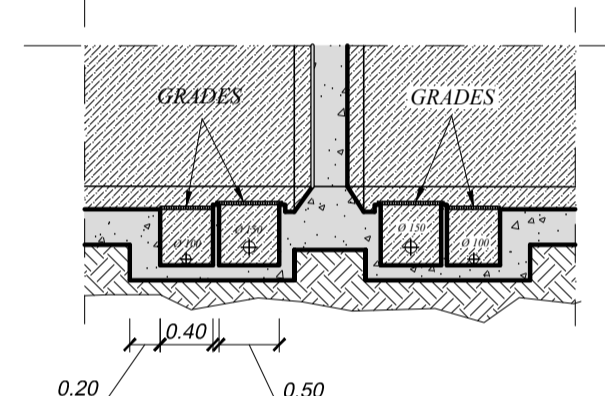
escala: 1 / 50



CORTE AA

escala: 1 / 50

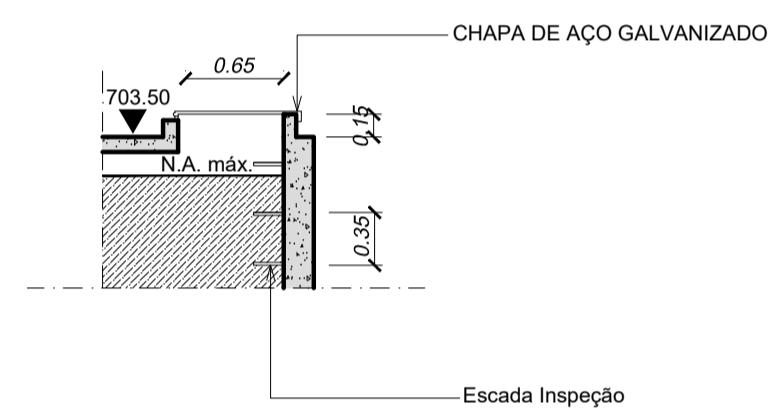
Ver det. 01



CORTE BB

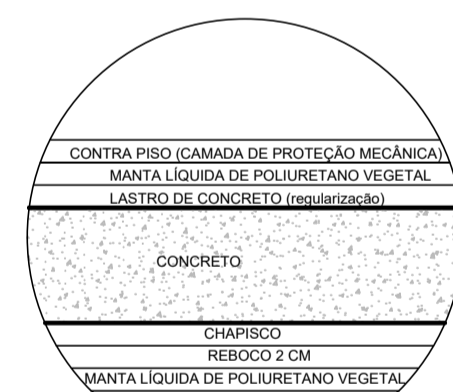
Detalhe do Fundo do Reservatório

escala: 1 / 50



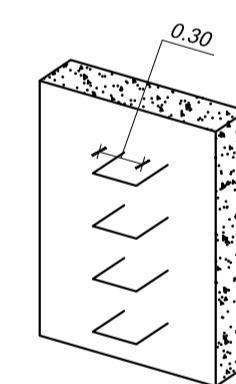
DETALHE DA ENTRADA DE INSPEÇÃO

escala: 1 / 50



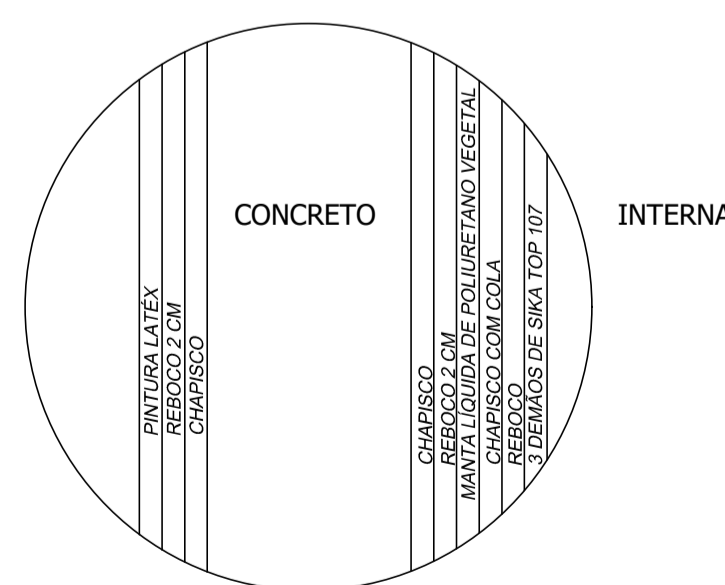
DETALHE 03 DO TETO (IMPERMEABILIZAÇÃO)

Sem escala



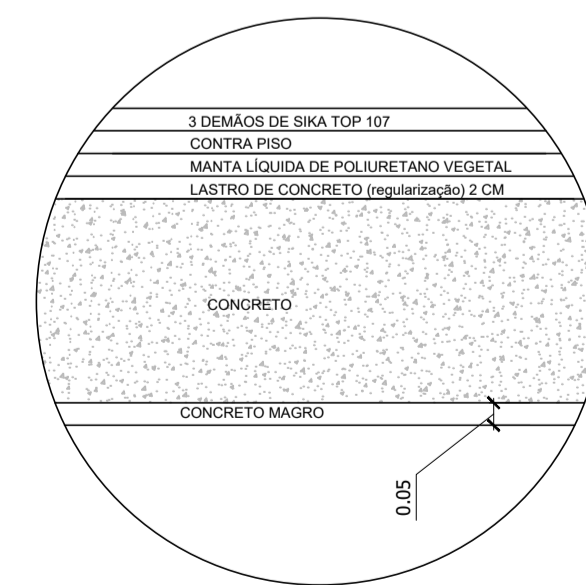
DETALHE ESCADA

Sem escala



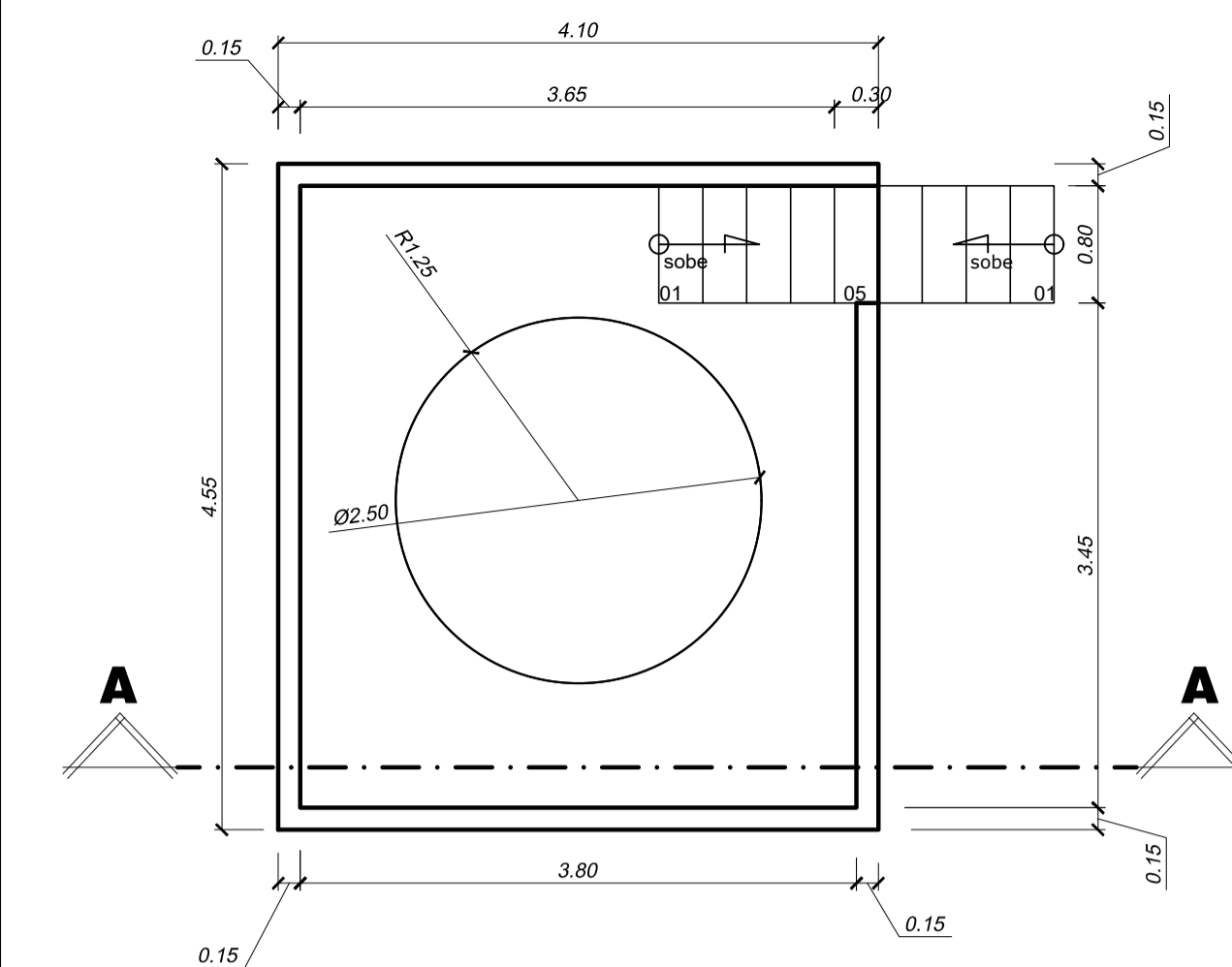
DETALHE 02 PAREDE (IMPERMEABILIZAÇÃO)

Sem escala



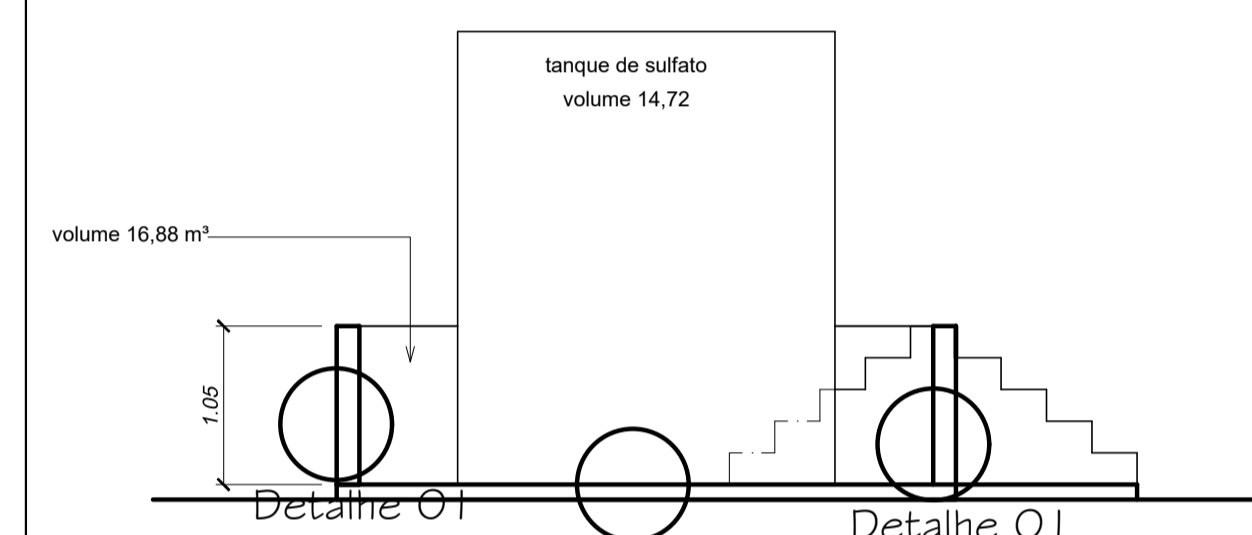
DETALHE 01 DO PISO (IMPERMEABILIZAÇÃO)

Sem escala



TANQUE DE SULFATO
Tanque de Sulfato Volume 14,72 m³

escala: 1 / 50

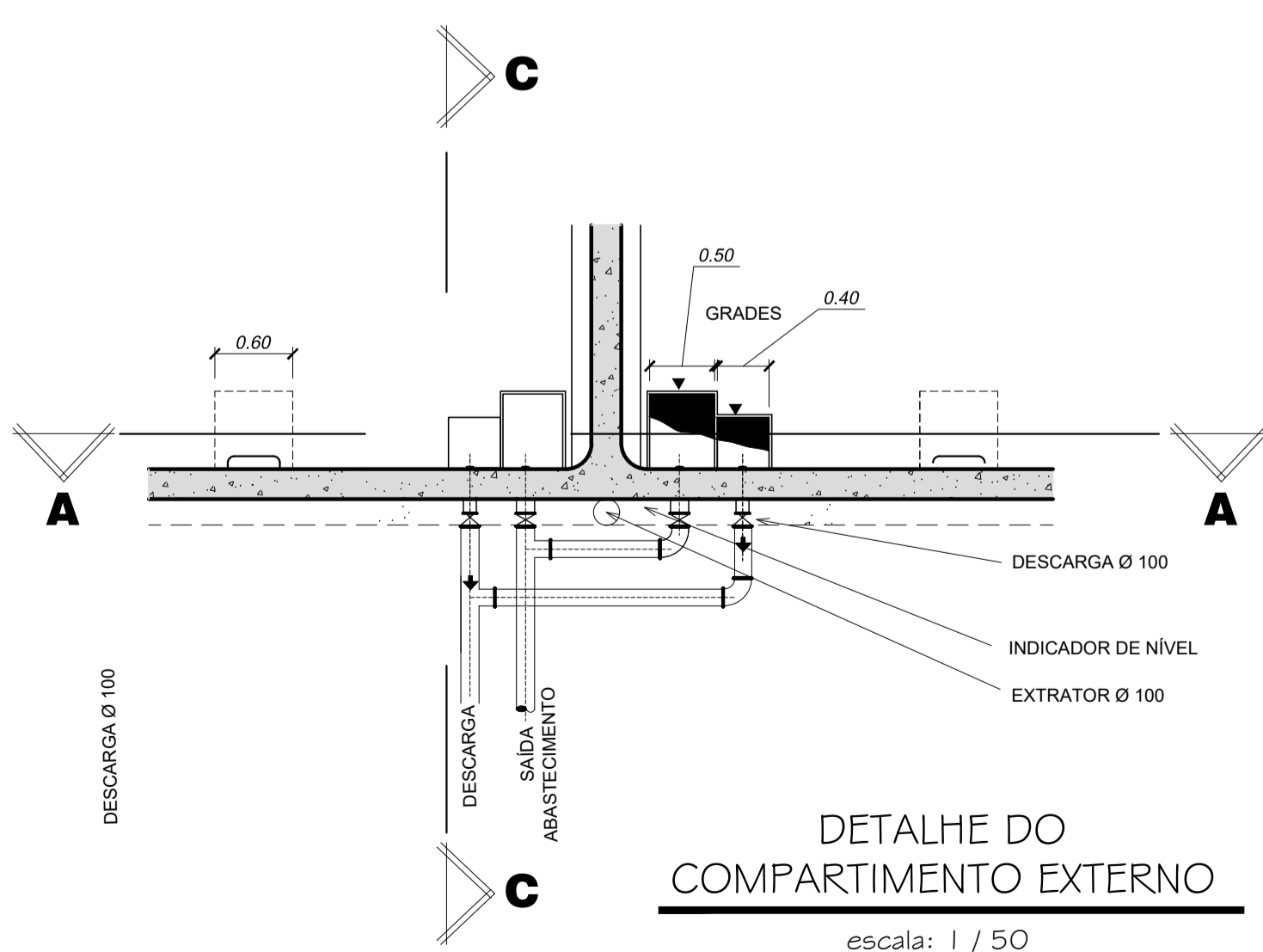


DETALHE 02

CORTE AA

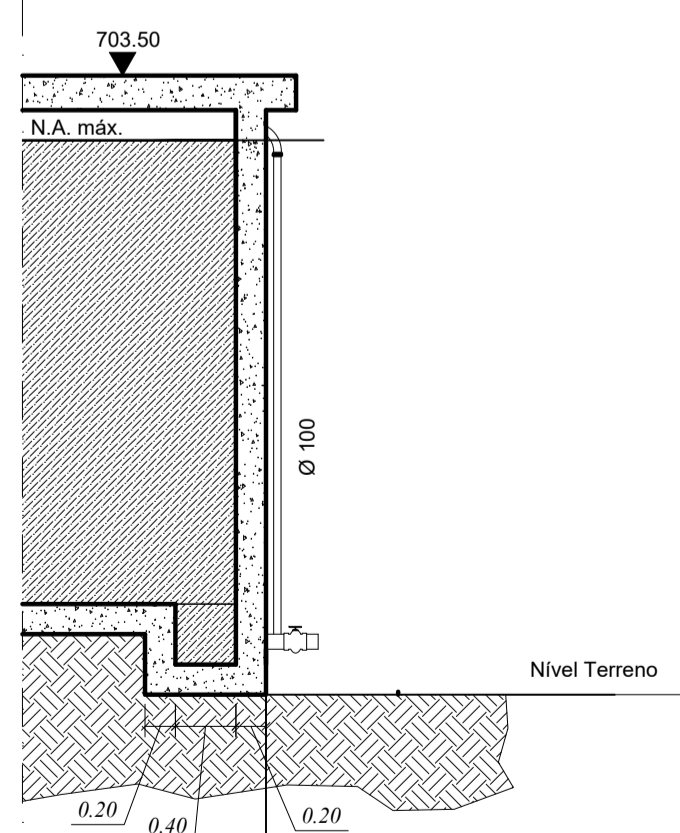
escala: 1 / 50

APROVAÇÕES:



DETALHE DO COMPARTIMENTO EXTERNO

escala: 1 / 50



CORTE CC

Detalhe do Fundo do Reservatório

escala: 1 / 50

TÍTULO:
PROJETO ARQUITETÔNICO

LOCAL: ALAMEDA ANTÔNIO FERREIRA DE JESUS, CEP: 29620-000
ITARANA - ES

PROPRIETÁRIO:

PREFEITURA MUNICIPAL DE ITARANA - ES
CNPJ: 27.104.363/0001-23

AUTORIA:

MESSIAS ANTONIO PICOLI
CNPJ: 1951650778
MESSIAS ANTONIO PICOLI - CREA ES - 004894/D

RES. TÉCNICA:



CNPJ: 26.512.899/0001-25
Rua Amador Soares de Castro, 155 - Itarana - ES
CEP: 29275-520. Email: vida@lifesolutions.com.br

DESENHISTA:

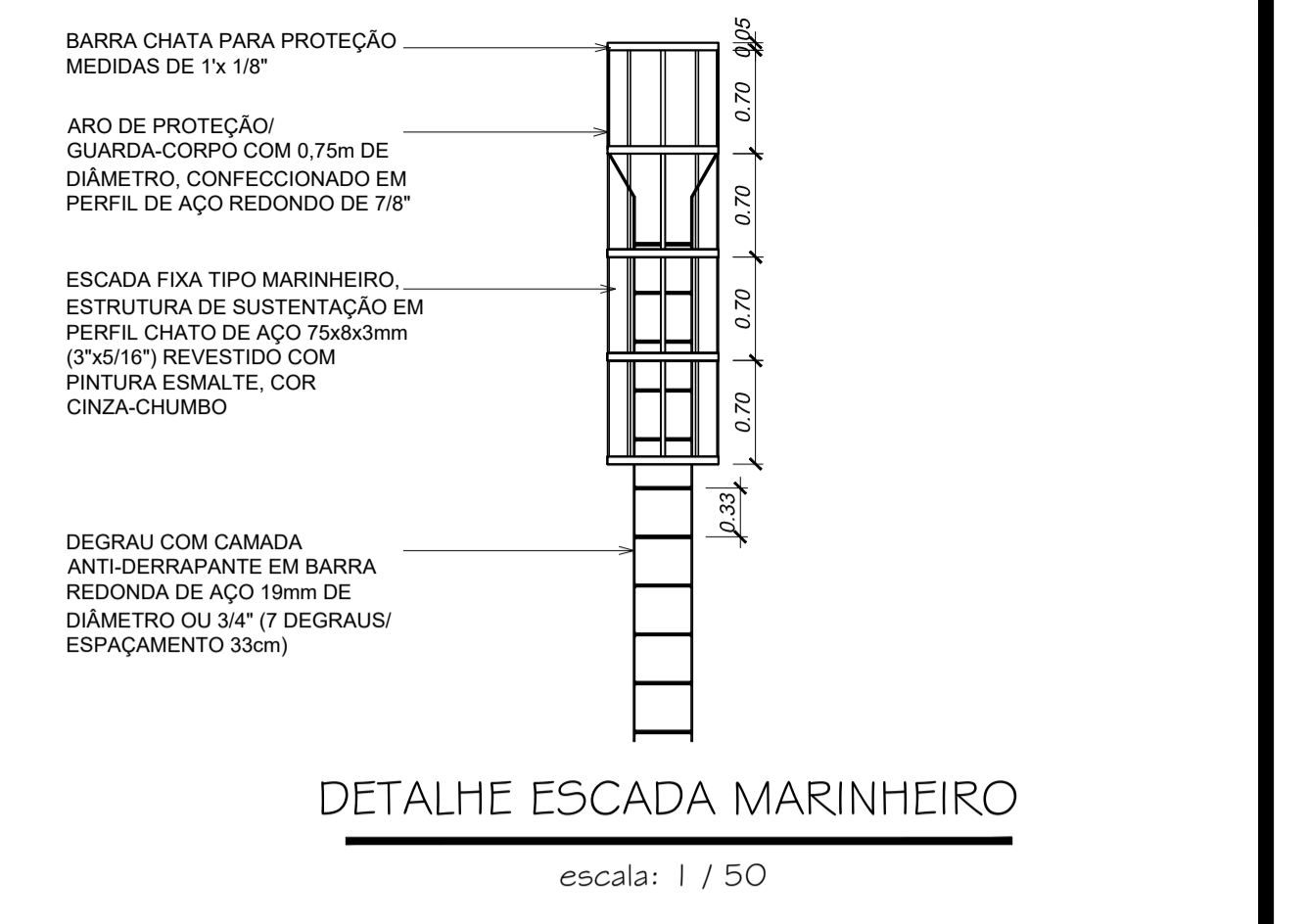
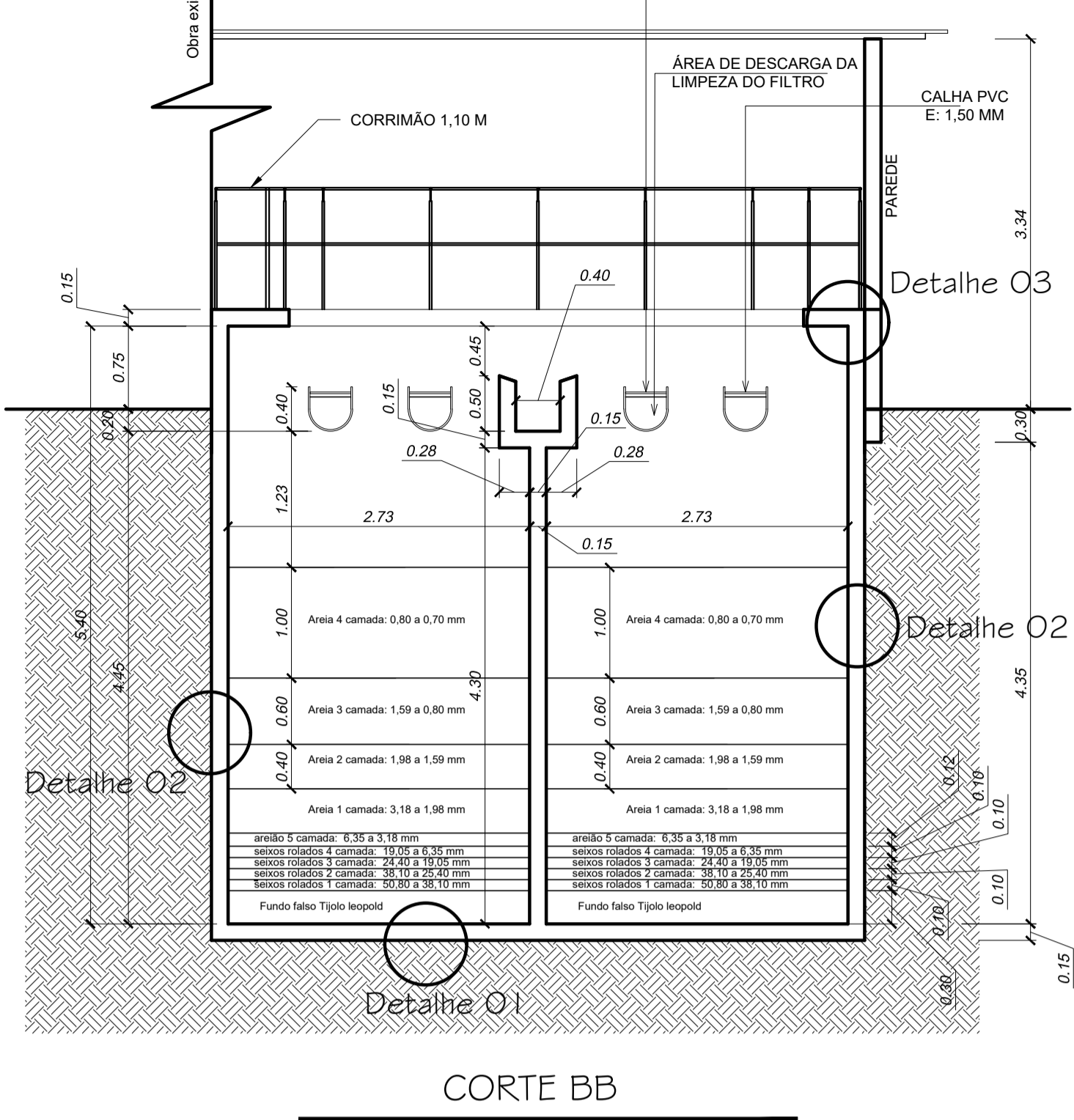
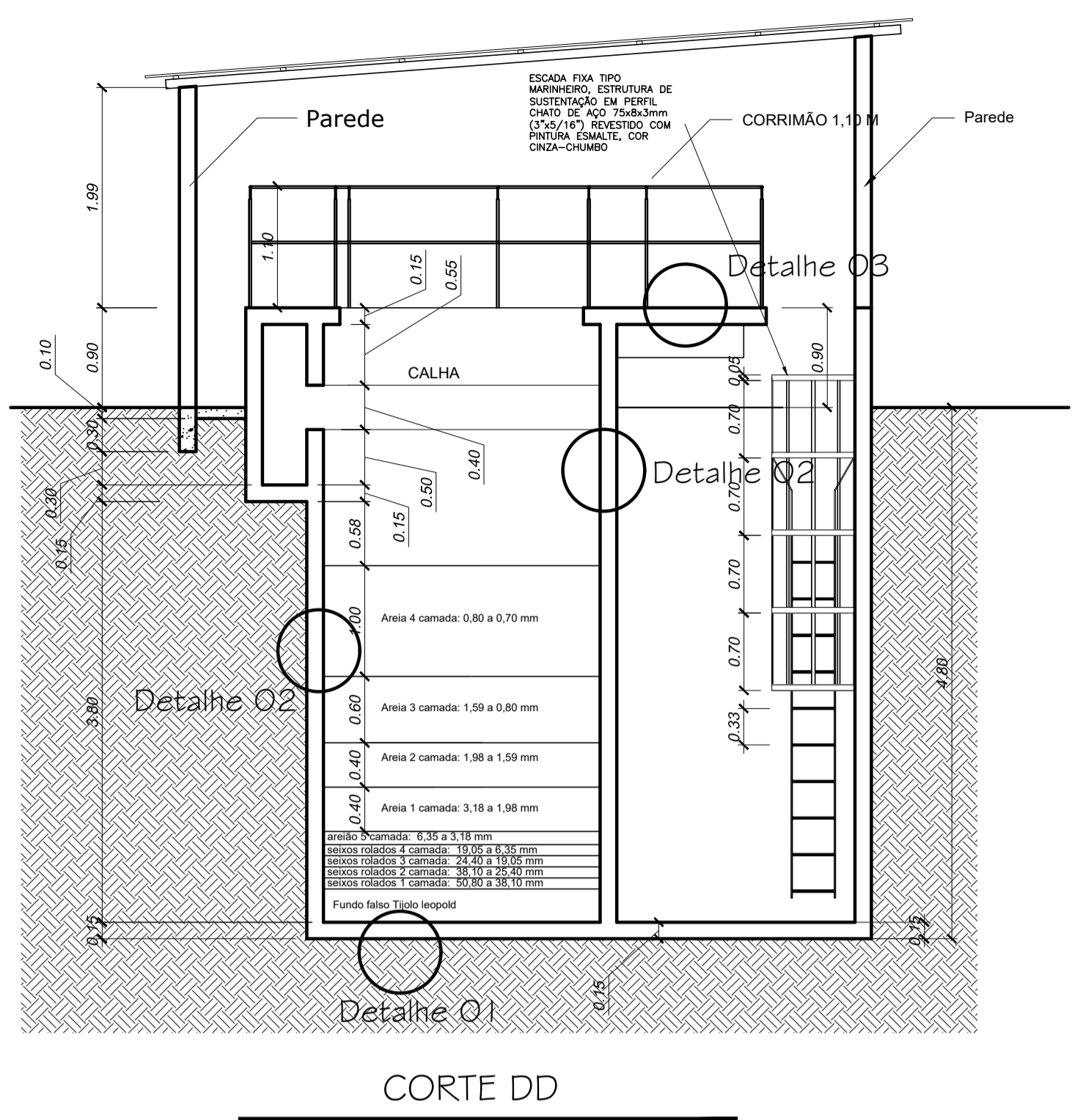
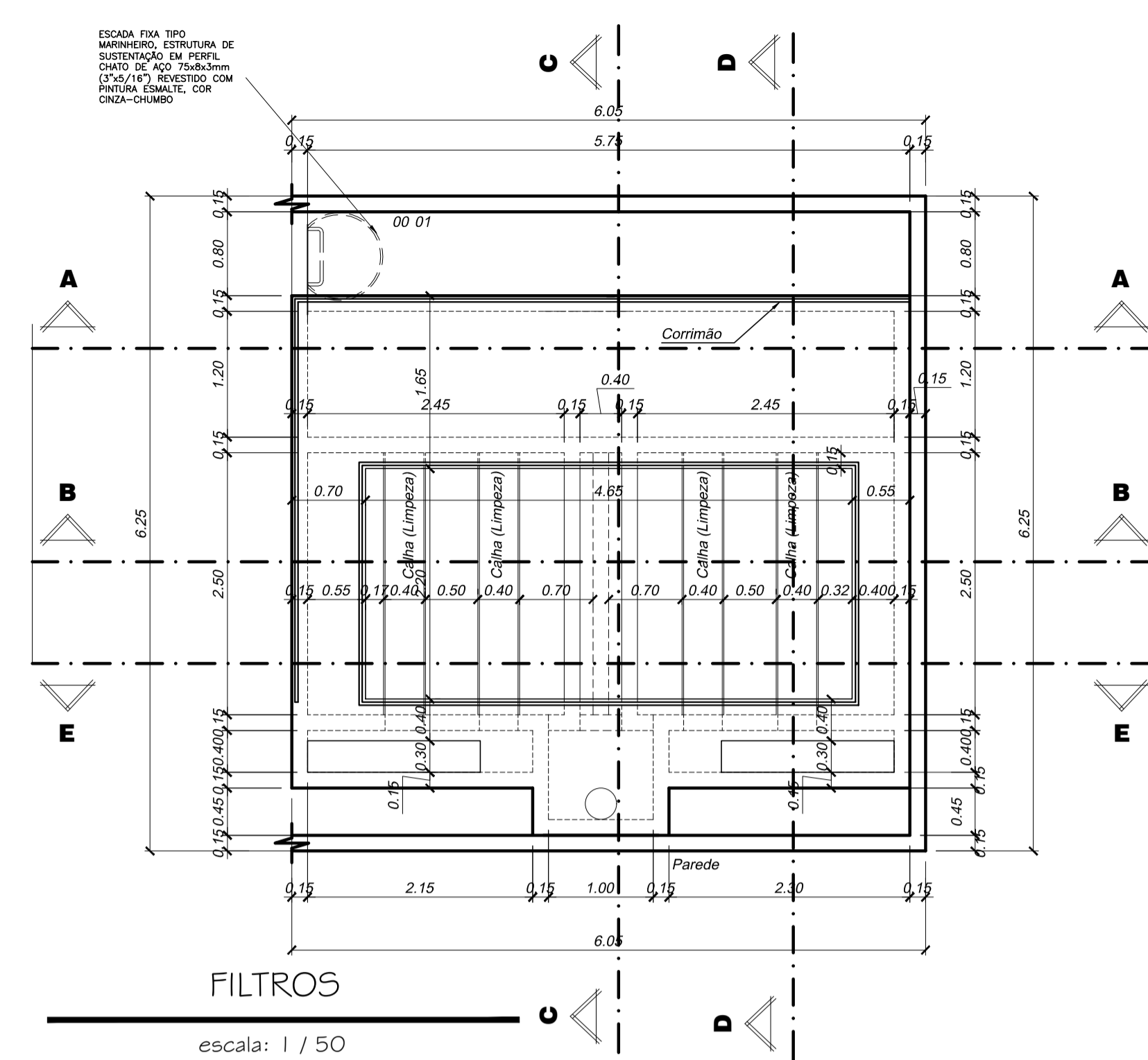
REVISÕES:	N°:	DATA:	DISCRIMINAÇÃO:	EXECUTADO:	APROVADO:

PRANCHA: RESERVATÓRIO DE ÁGUA TRATADA, CORTES E DETALHES
TANQUE DE SULFATO, CORTE AA

FOLHA N°:

OBS.: DATA: JANEIRO 2025 ESCALA(S): INDICADA ÁREA TOTAL: 895,03 m²

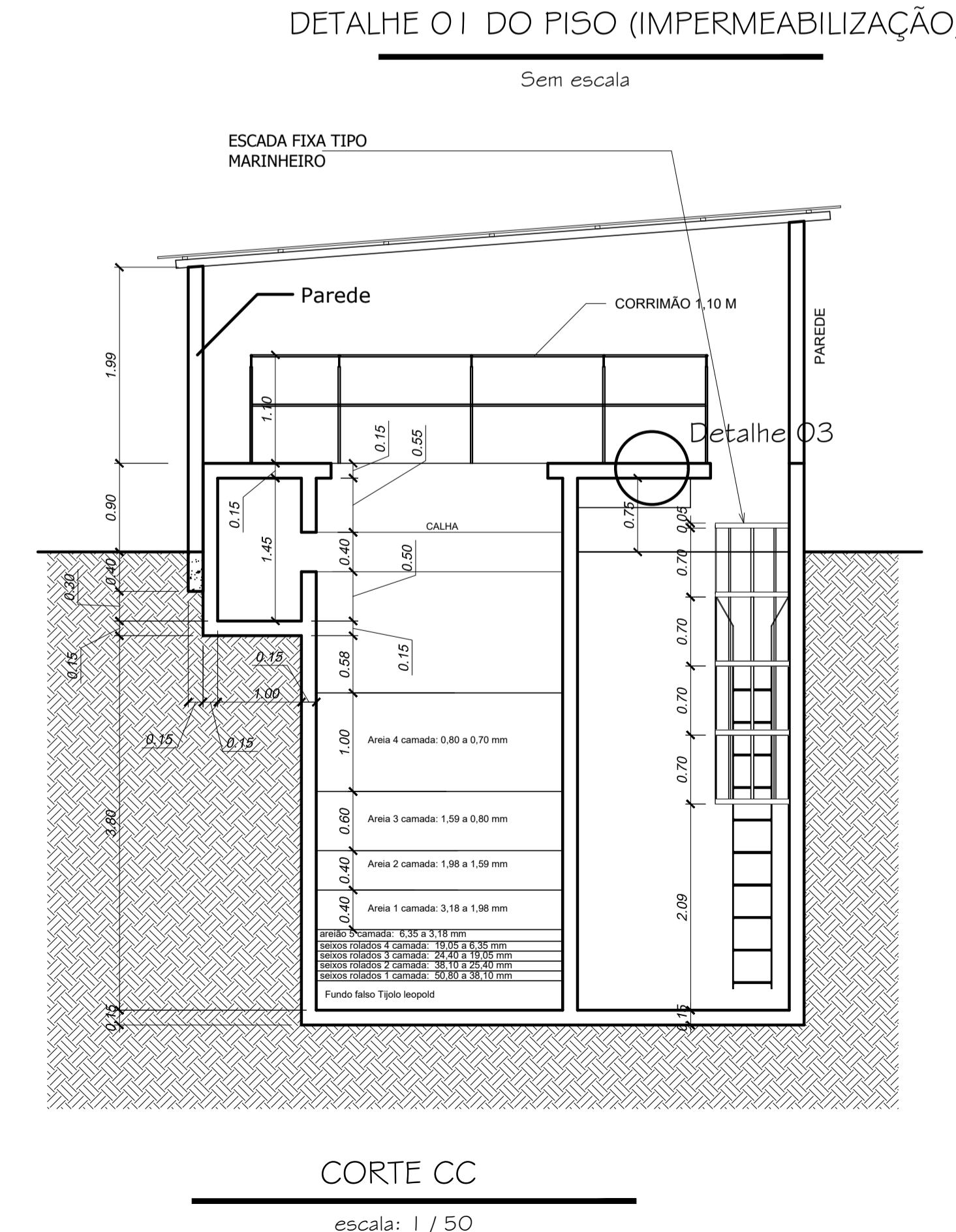
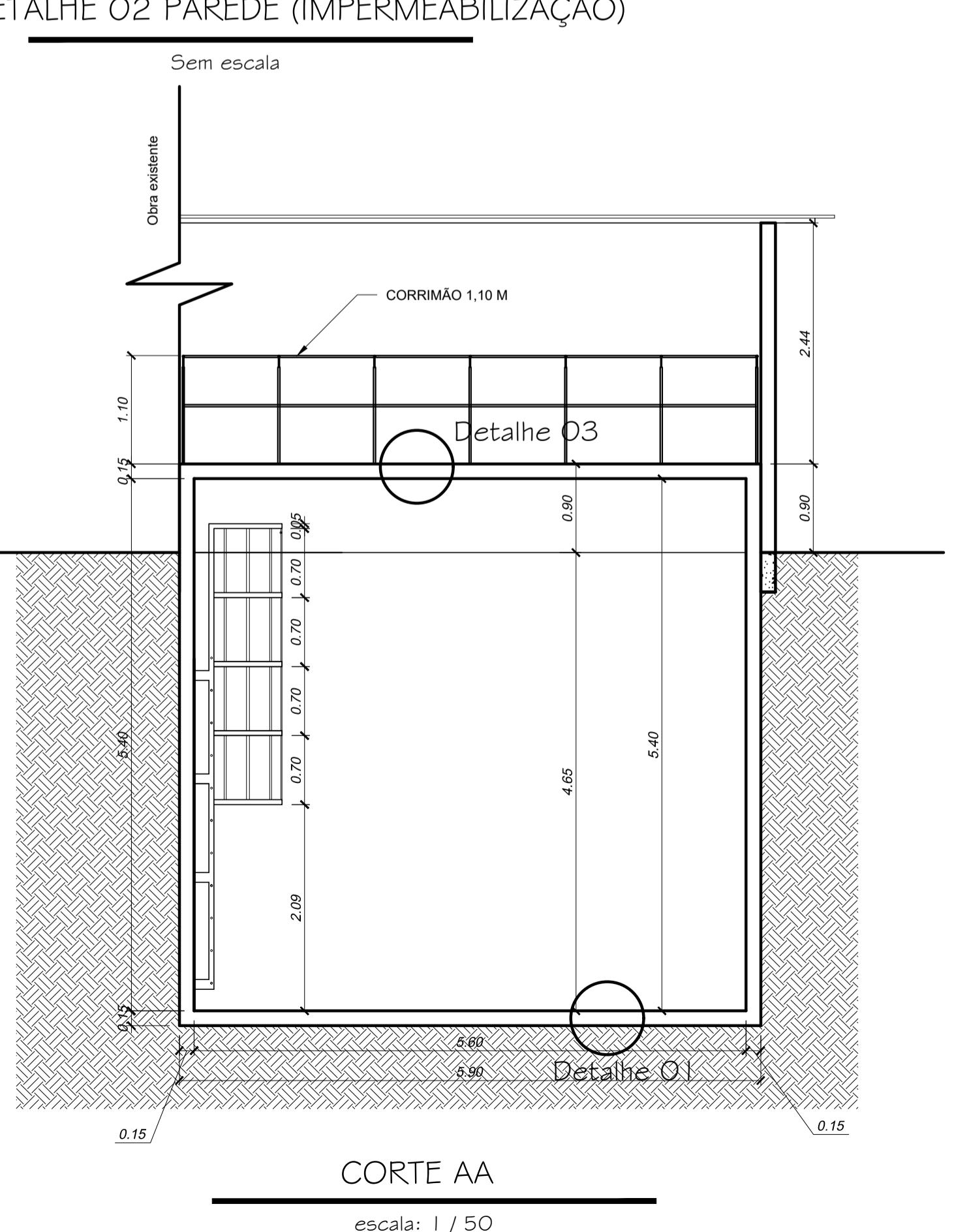
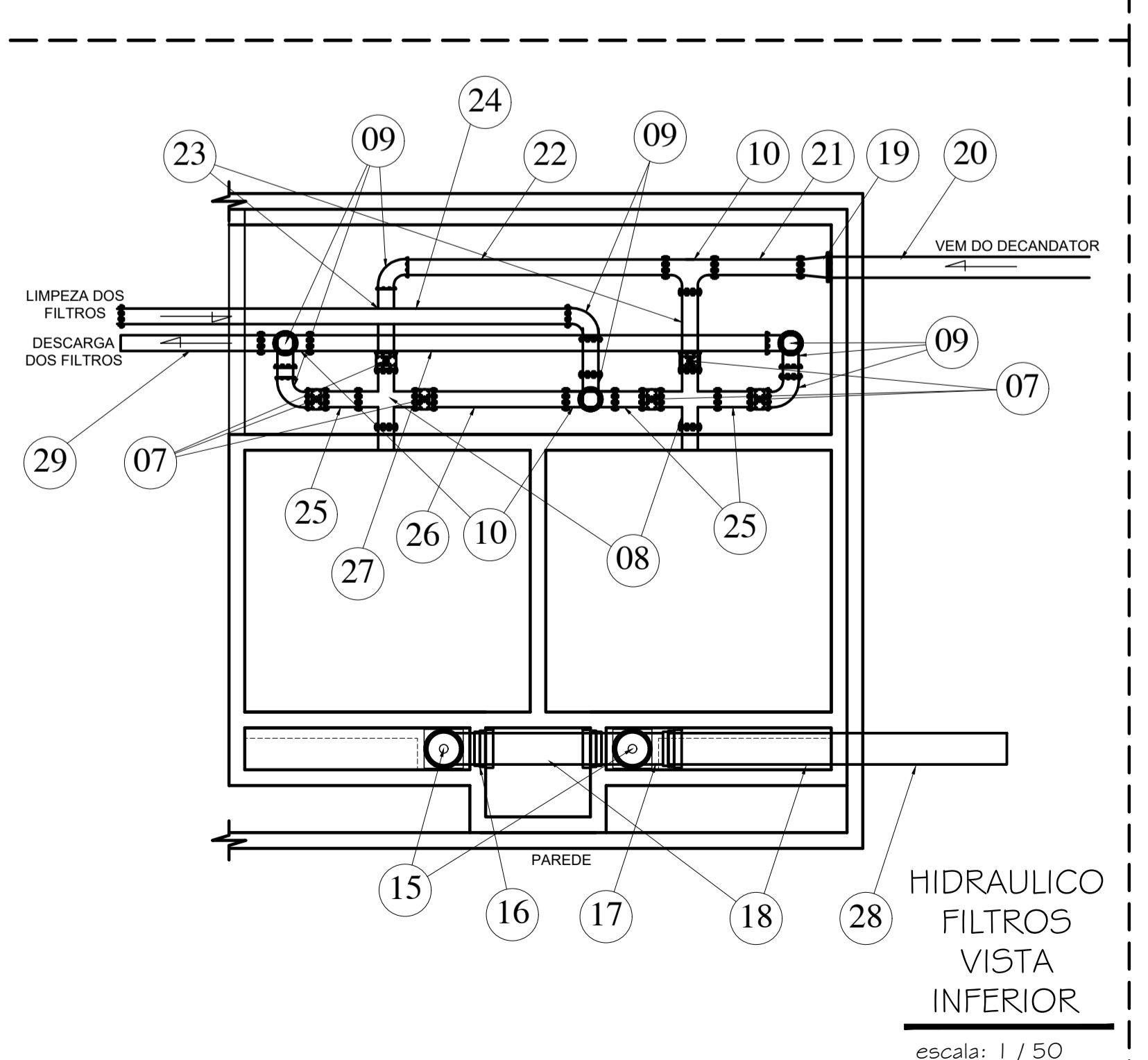
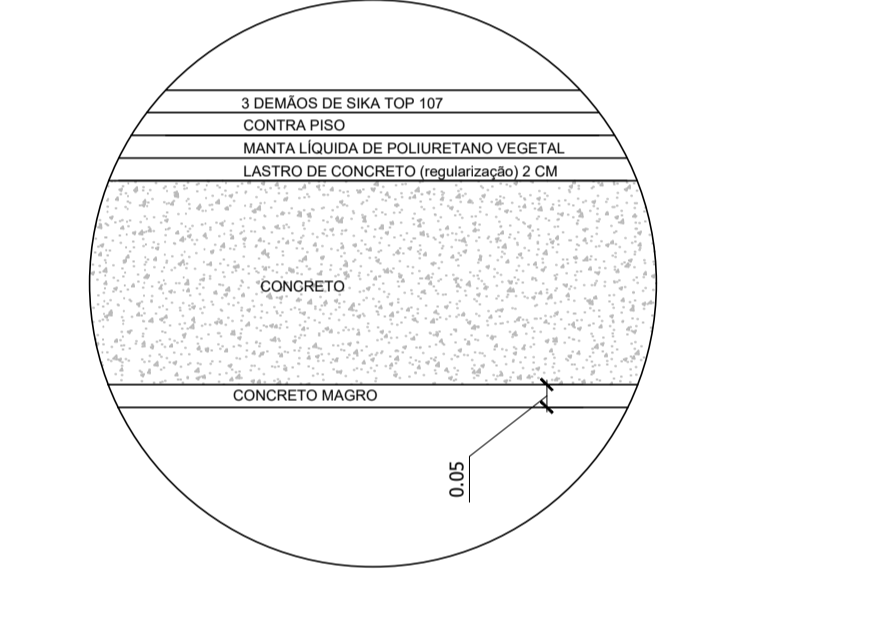
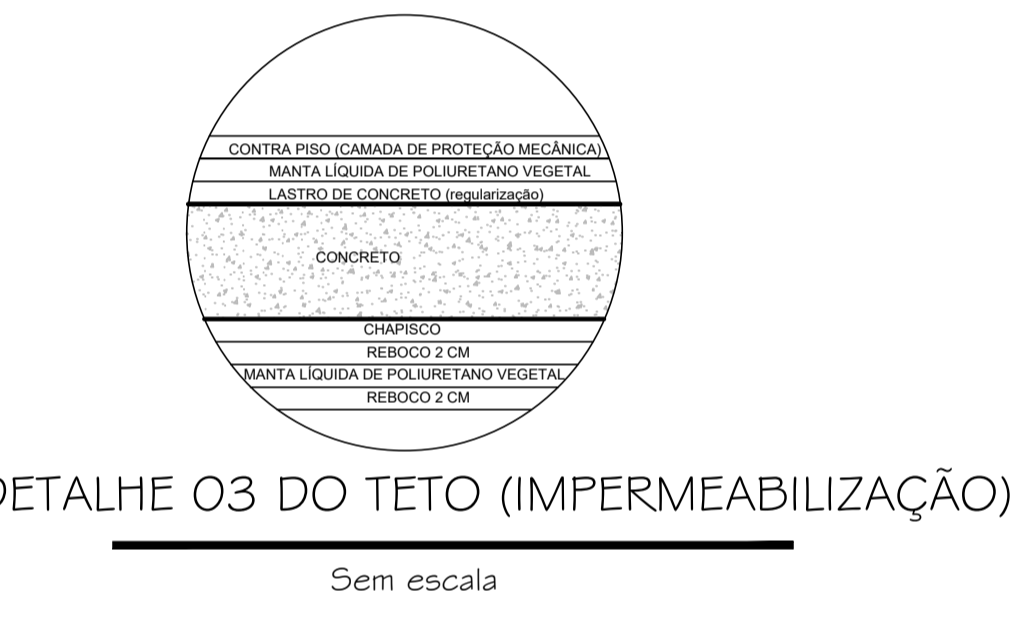
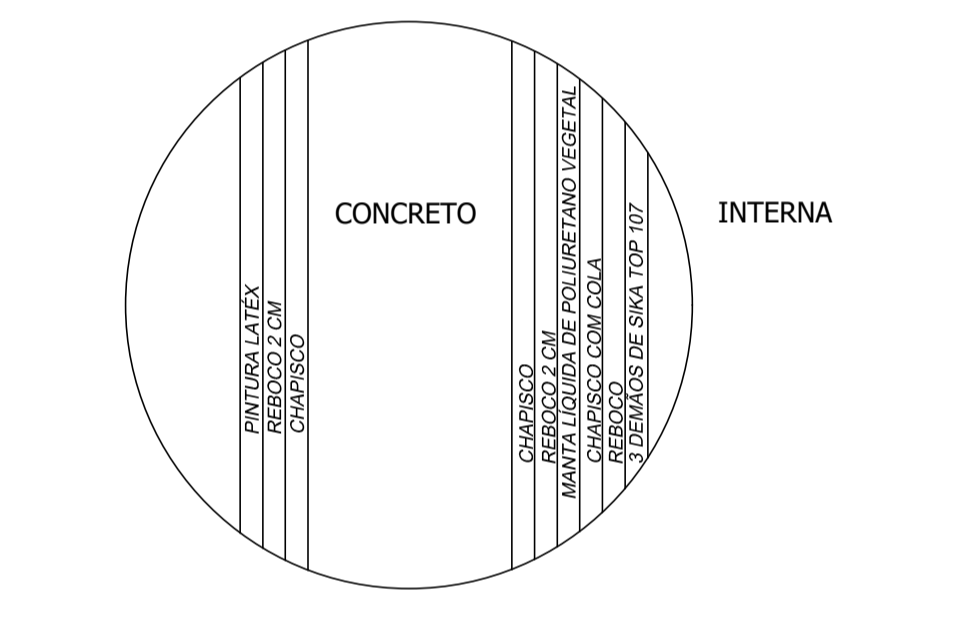
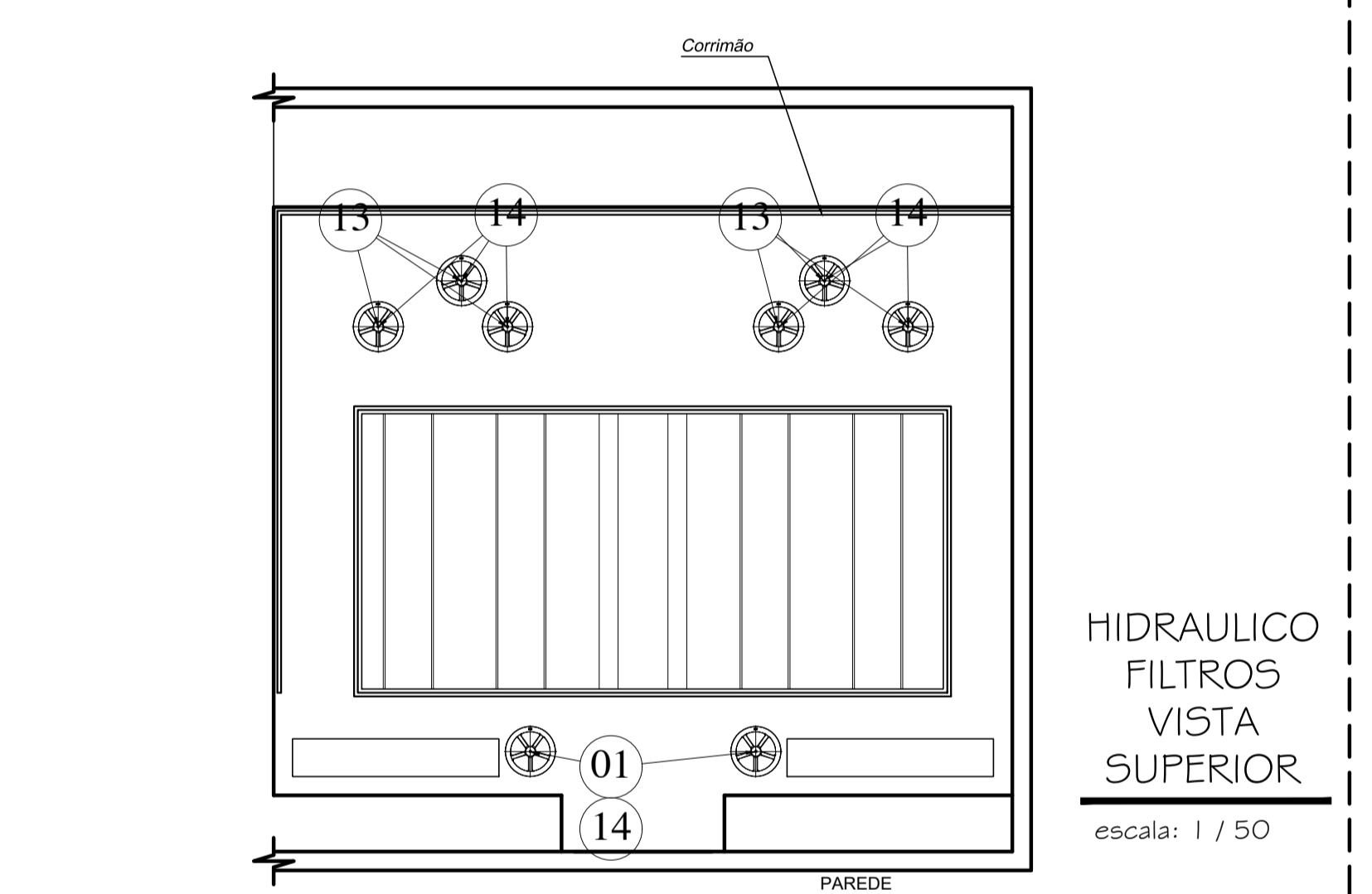
05/08



RELAÇÃO DE MATERIAIS - ETA

ITEM	DISCRIMINAÇÃO	QUANTIDADE
01	Volante Válvula Euro DN 300	02 Peça
02	Comporta em Ferro DN 300 mm	01 Peça
03	Tubo F ^o PB Ø 300 mm (4,20 M) Descarga Floculador e Decantador	01 Peça
04	Tubo de concreto DN 300 - 18,00 M	01 Peça
05	Caixa de concreto 50x50	02 Peça
06	Bloco de apoio	-----
07	Registro Gaveta Ferro Fundido Flangeado Cunha de Borracha Cabeçote DN 150mm c/ Anel	06 Peças
08	Cruzeta F ^o FL FL Ø 150 mm	02 Peças
09	Curva 90° F ^o FL FL Ø 150 mm	08 Peças
10	TÉ F ^o FL FL Ø 150 mm	03 Peças
11	Tubo F ^o FL FL Ø 150 mm	-----
13	Volante Válvula Euro DN 150	06 Peças
14	Pedestal de manobra e haste de prolongamento	10 Peça
15	Adufa de fundo DN 300 mm	02 Peça
16	Curva F ^o F ^o ducil 90° com bolsa JGS	01 Peça
16	Té F ^o F ^o ducil DN 300 mm com bolsa JGS	02 Peça
18	Tubo F ^o PB Ø 300 mm - 1,00 m (Descarga FILTRO)	01 Peça
19	Redução F ^o FL FL Ø 200x150 mm	01 Peça
20	Tubo F ^o FL FL Ø 200 mm FILTRO	20 metros
21	Tubo F ^o FL FL Ø 150 mm - 1,00 m	01 peça
22	Tubo F ^o FL FL Ø 150 mm - 2,60 m	01 peça
23	Tubo F ^o FL FL Ø 150 mm - 6,60 m	02 peça
24	Tubo F ^o FL FL Ø 150 mm - 6,00 m	03 peça
25	Tubo F ^o FL FL Ø 150 mm - 0,40 m	02 peça
26	Tubo F ^o FL FL Ø 150 mm - 1,40 m	01 peça
27	Tubo F ^o FL FL Ø 150 mm - 4,40 m	01 peça
28	Tubo F ^o FL FL Ø 150 mm - 8,00 m	01 peça
29	Tubo F ^o FL FL Ø 150 mm - 2,20 m	01 peça

Obs. Conferir medidas da tubulação no local de instalação.



TÍTULO: PROJETO ARQUITETÔNICO

LOCAL: ALAMEDA ANTÔNIO FERREIRA DE JESUS, CEP: 29620-000
ITARANA - ES

PROPRIETÁRIO: PREFEITURA MUNICIPAL DE ITARANA - ES
CNPJ: 27.104.363/0001-23

AUTORIA: MESSIAS ANTONIO PICOLI
MESSIAS ANTONIO PICOLI/1951650778
MESSIAS ANTONIO PICOLI - CREA ES - 004894/D

RES. TÉCNICA: MESSIAS ANTONIO PICOLI - CREA ES - 004894/D

DESENHISTA:

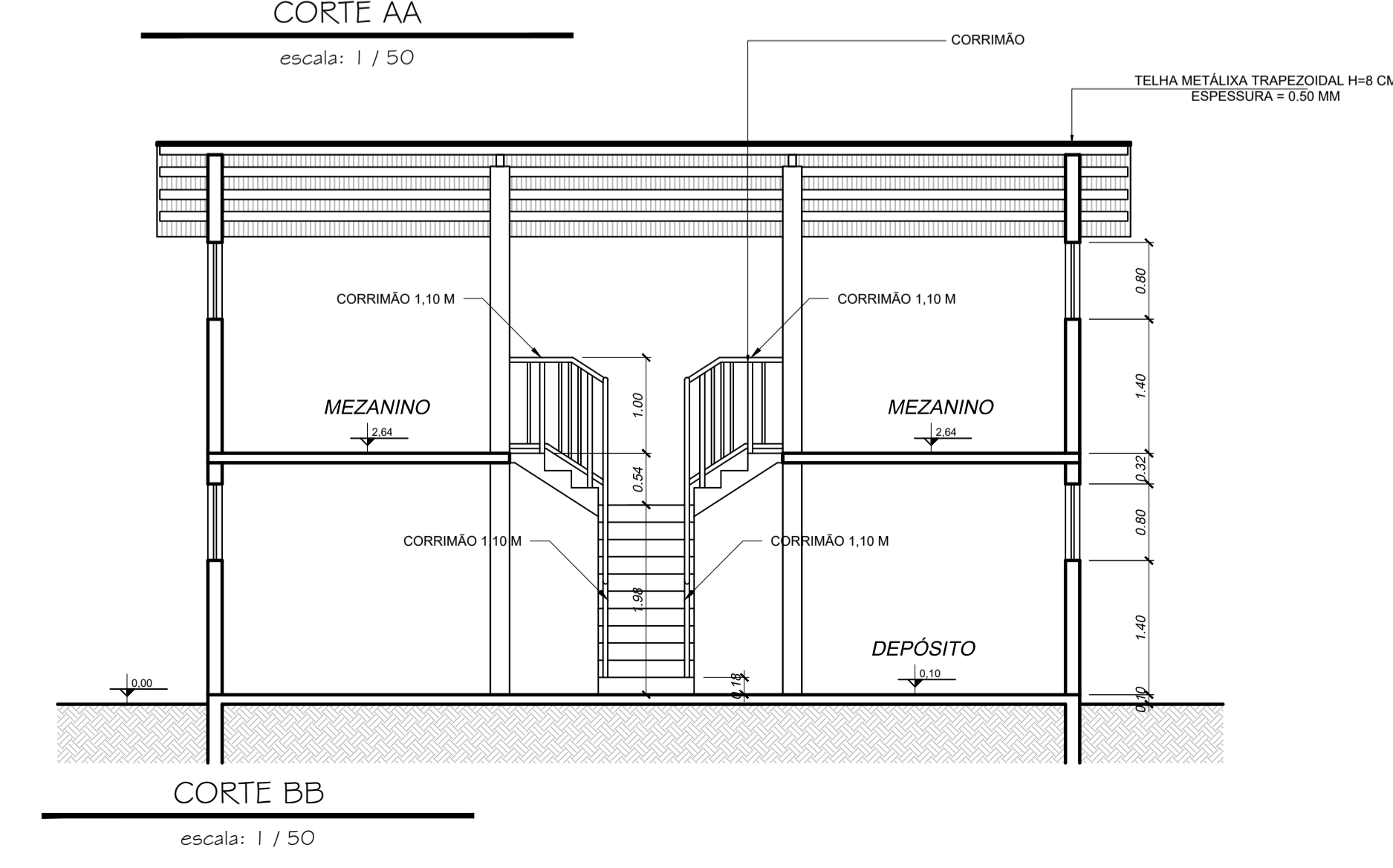
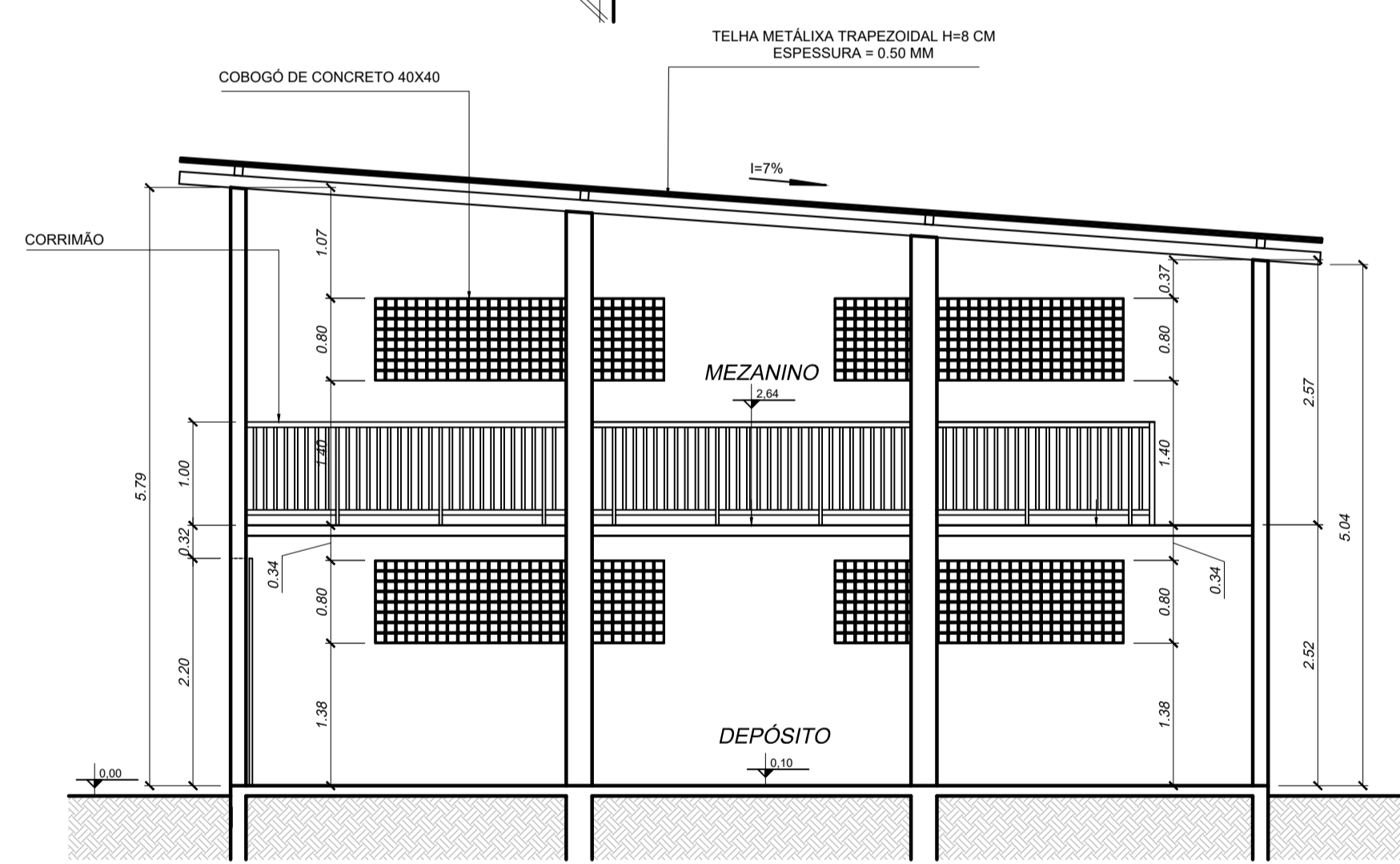
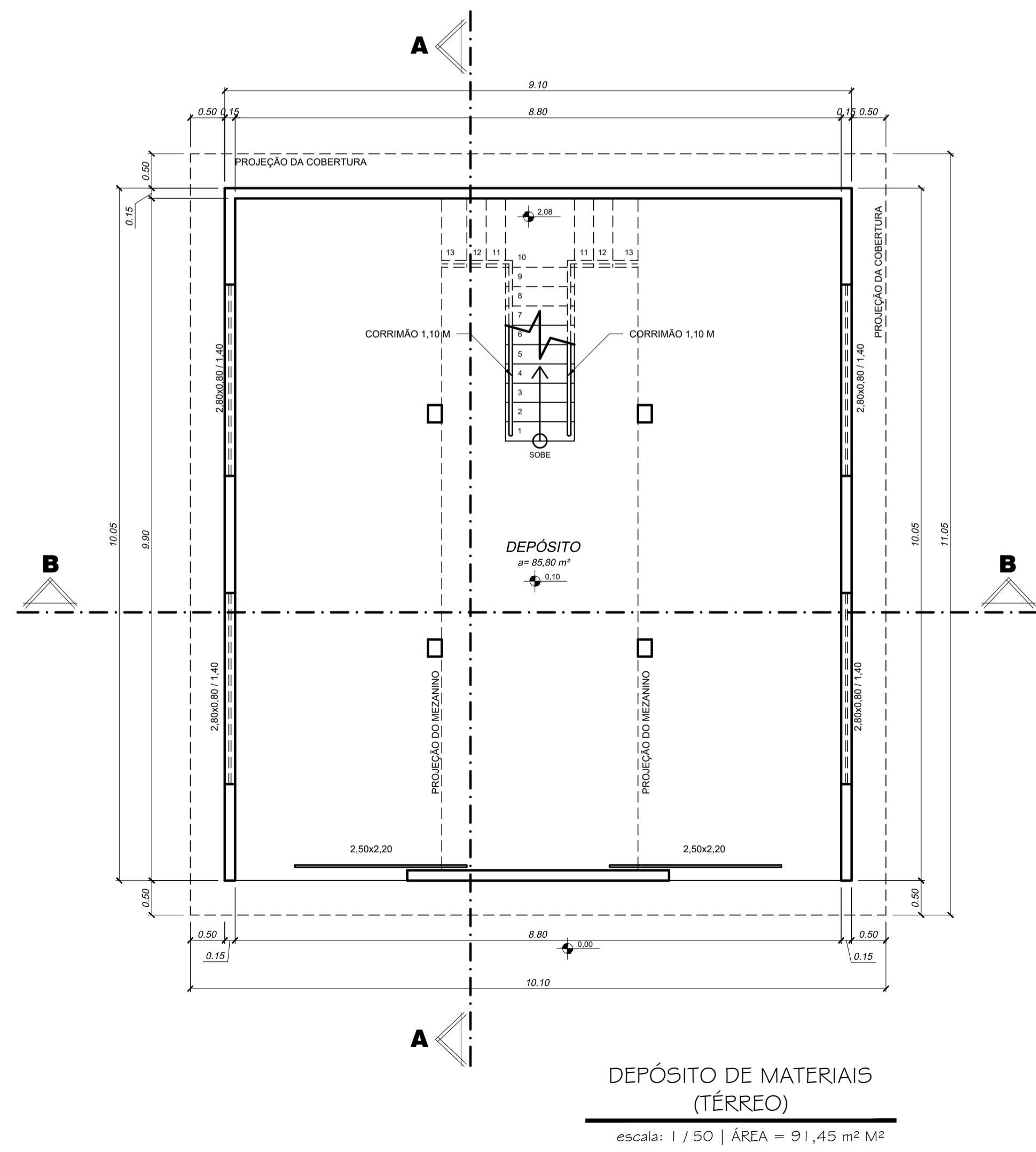
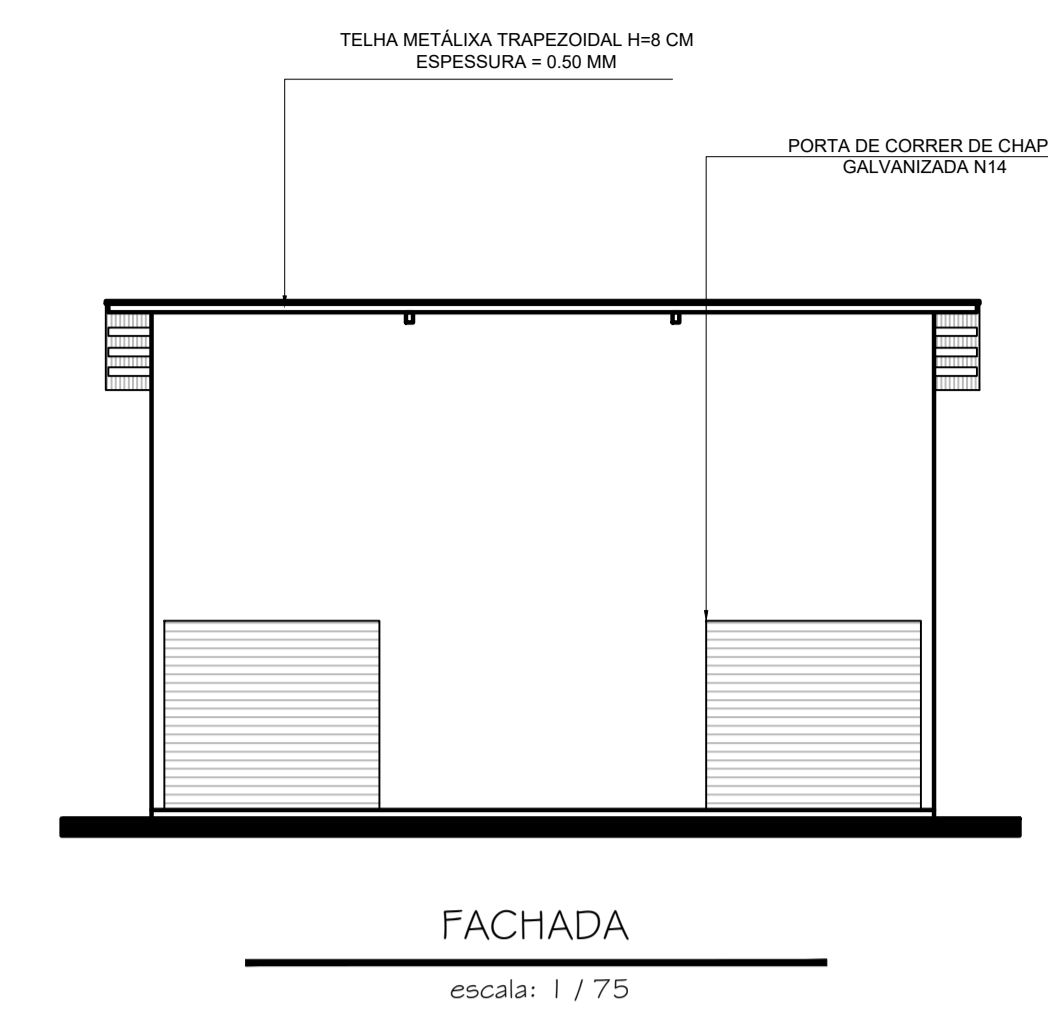
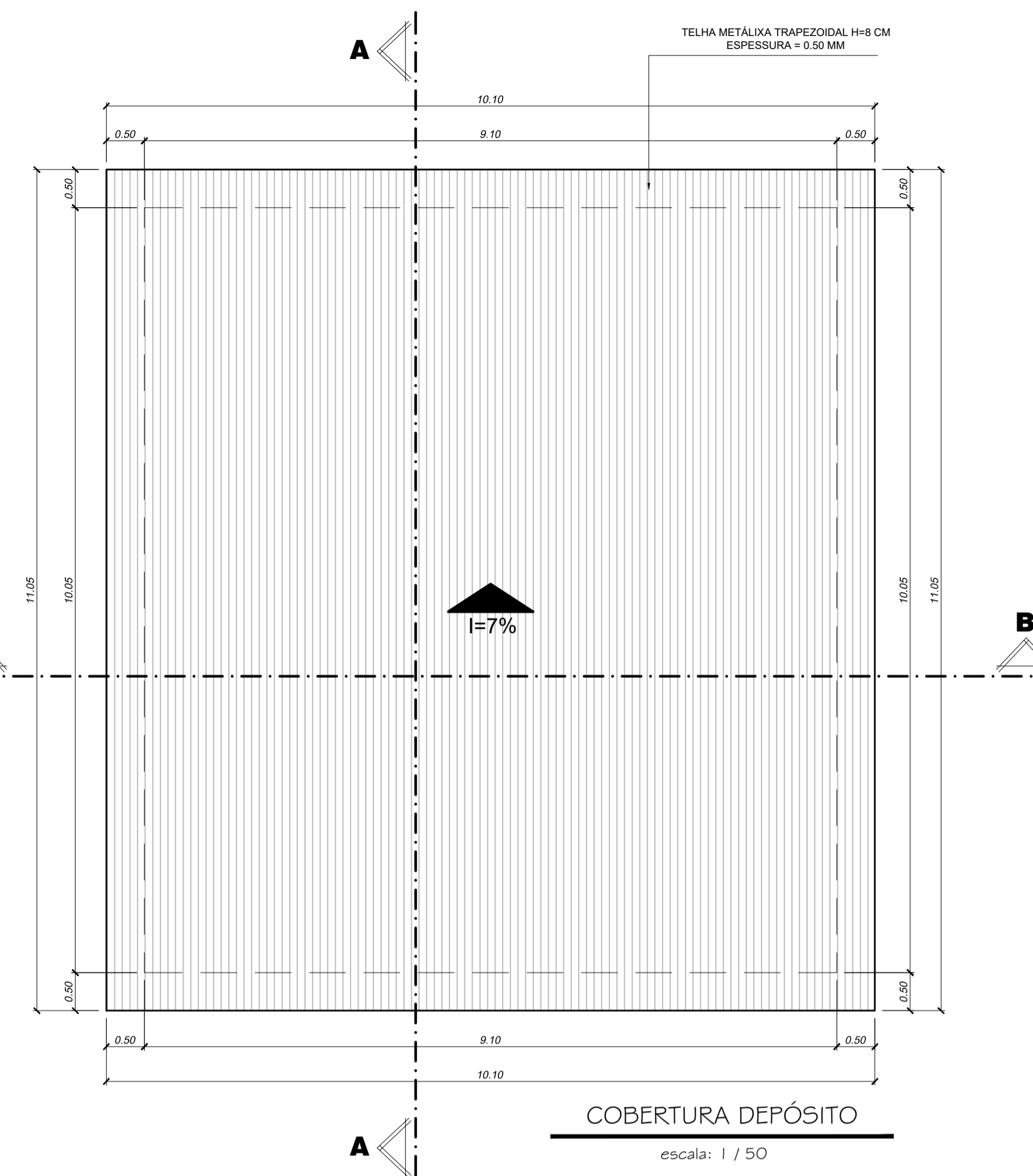
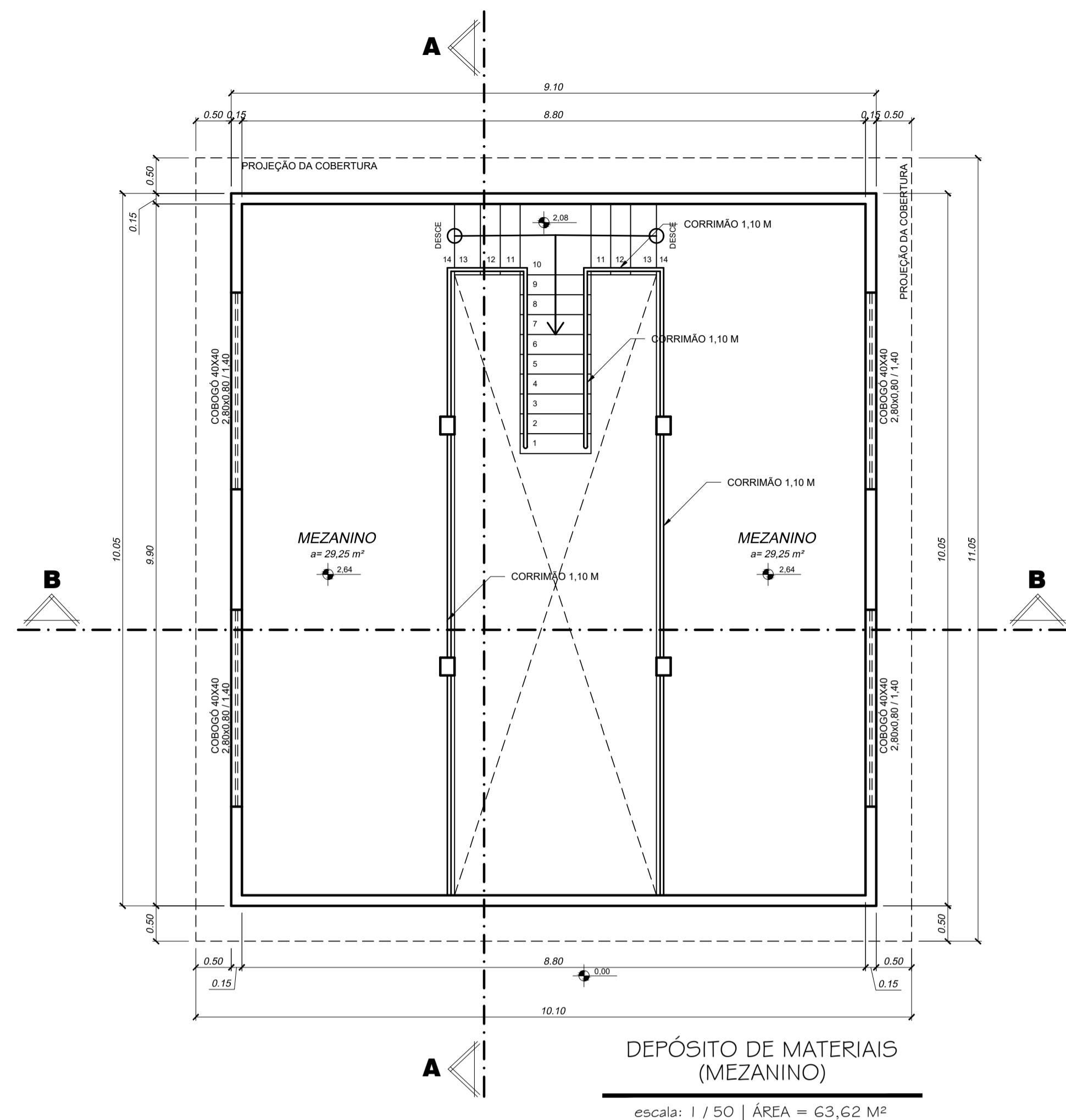
REVISÕES:

Nº	DATA	DISCRIMINAÇÃO	EXECUTADO	APROVADO

PRANCHA: FILTROS, CORTES E DETALHES HIDRAULICO FILTROS E TABELA DE MATERIAIS

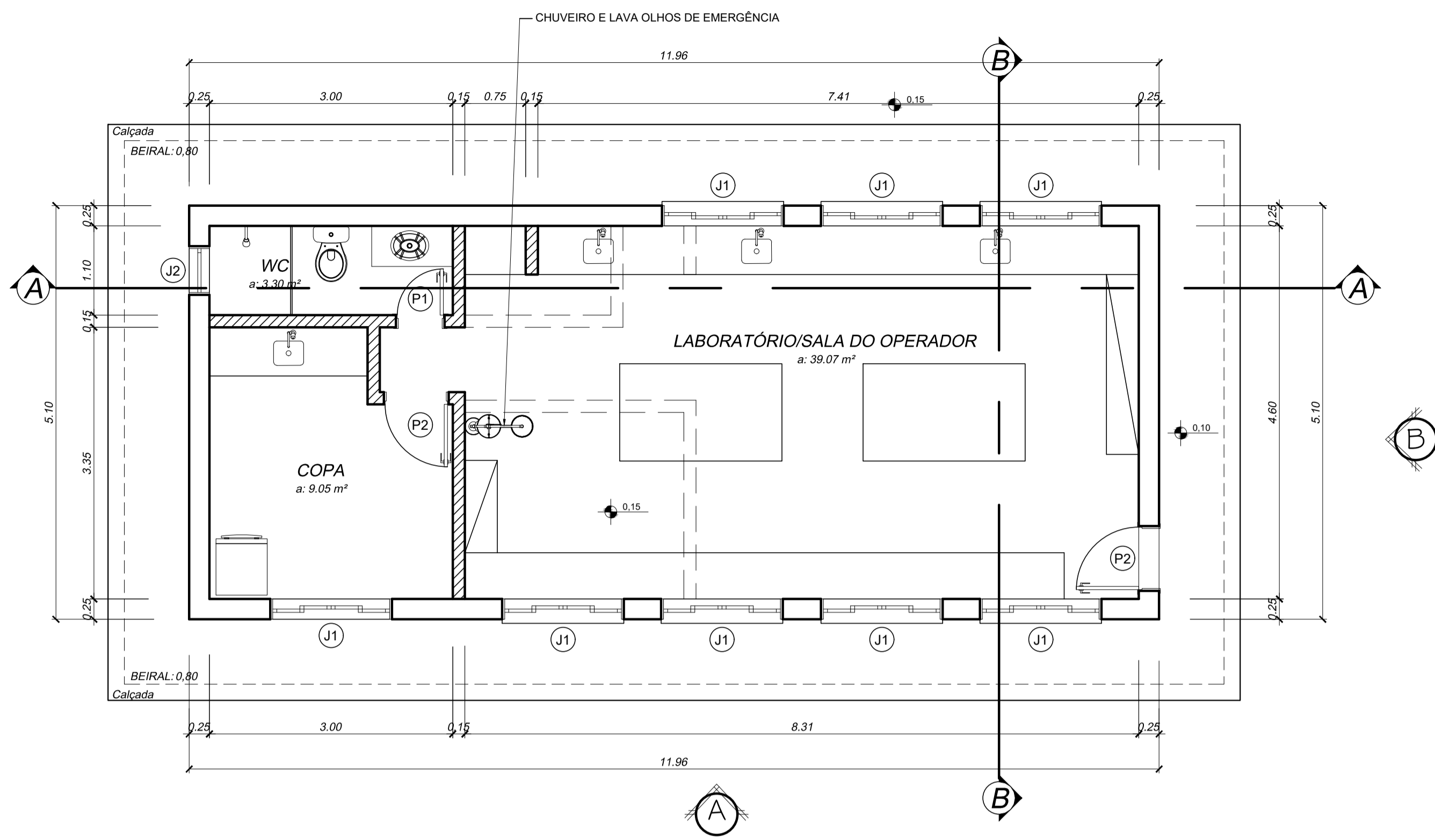
FOLHA Nº: 06/08

OBS: DATA: JANEIRO 2025 ESCALA(S): INDICADA ÁREA TOTAL: 895,03 m²



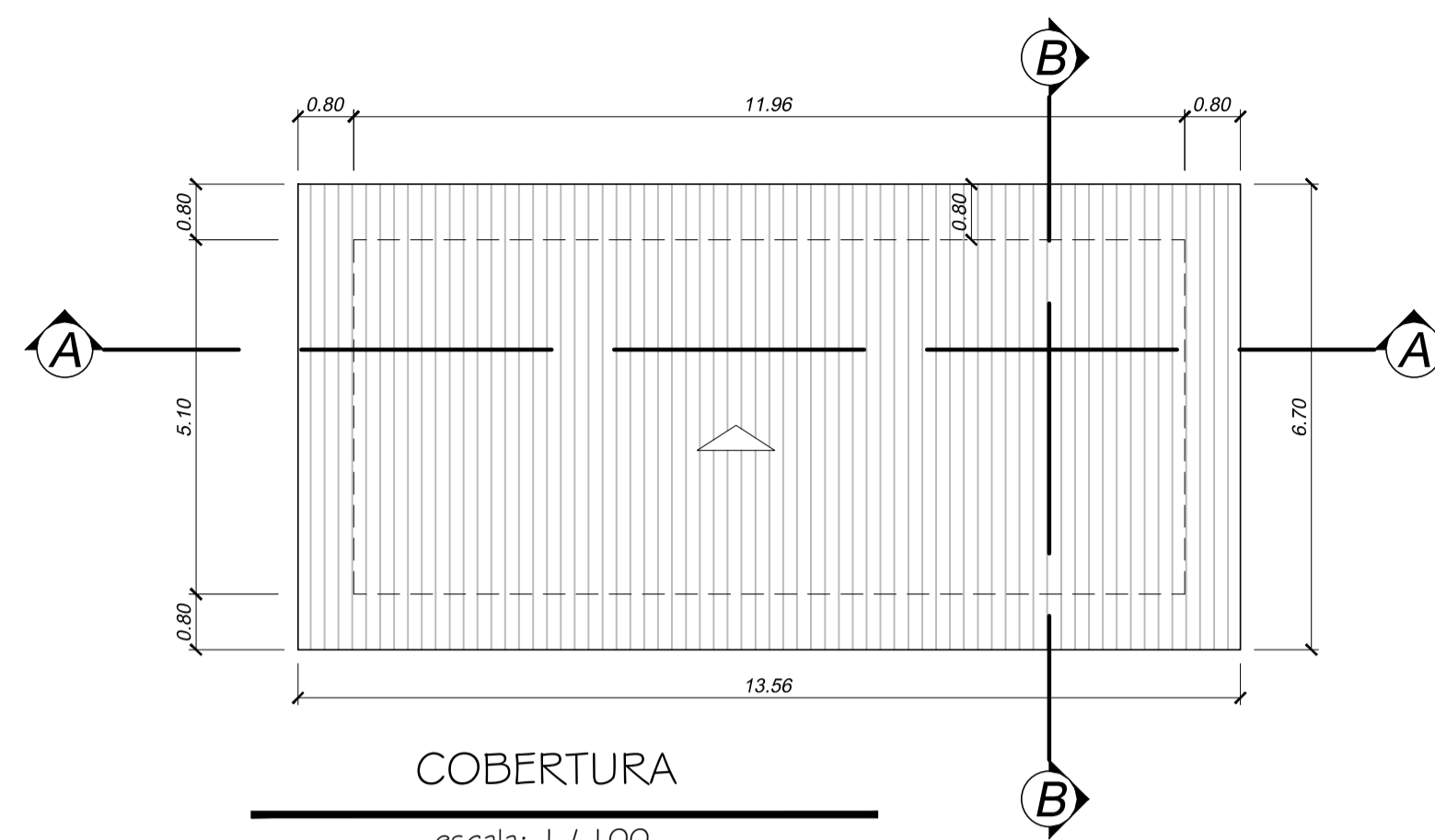
APROVAÇÕES:

TÍTULO: PROJETO ARQUITETÔNICO			
LOCAL: ALAMEDA ANTÔNIO FERREIRA DE JESUS, CEP: 29620-000 ITARANA - ES			
PROPRIETÁRIO: PREFEITURA MUNICIPAL DE ITARANA - ES CNPJ: 27.104.363/0001-29			
AUTORIA: MESSIAS ANTONIO PICOLI CNPJ: 08.511.930/0001-10 CPF: 08.511.930/0001-10 MENSAGEM: 08/2025 PÚBLICA: 08/2025 EMPRESA: 08/2025 MENSAGEM: 08/2025 PÚBLICA: 08/2025 EMPRESA: 08/2025 MESSIAS ANTONIO PICOLI CREA ES - 004894/0			
RES. TÉCNICA:		DESENHISTA:	
REVISÕES:	Nº:	DATA:	DISCRIMINAÇÃO:
PRANCHA: DEPÓSITO DE MATERIAIS, COBERTURA DEPÓSITO CORTE AA, CORTE BB, FACHADA			FOLHA Nº: 07/08
OBS:	DATA: JANEIRO 2025	ESCALA(S): INDICADA	ÁREA TOTAL: 895,03 m ²



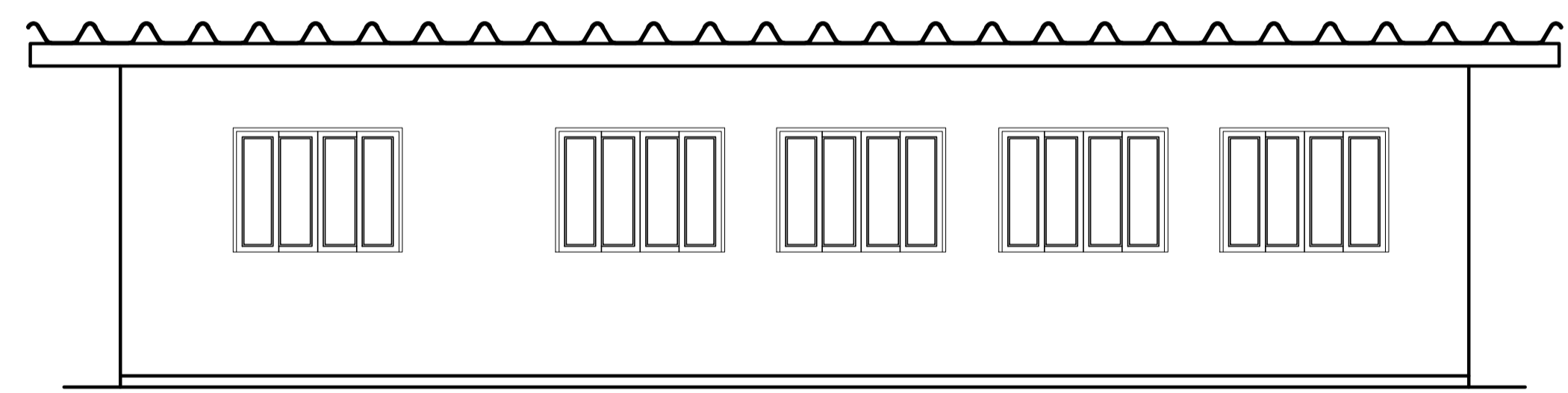
LABORATÓRIO DE ANÁLISE

escala: 1 / 50



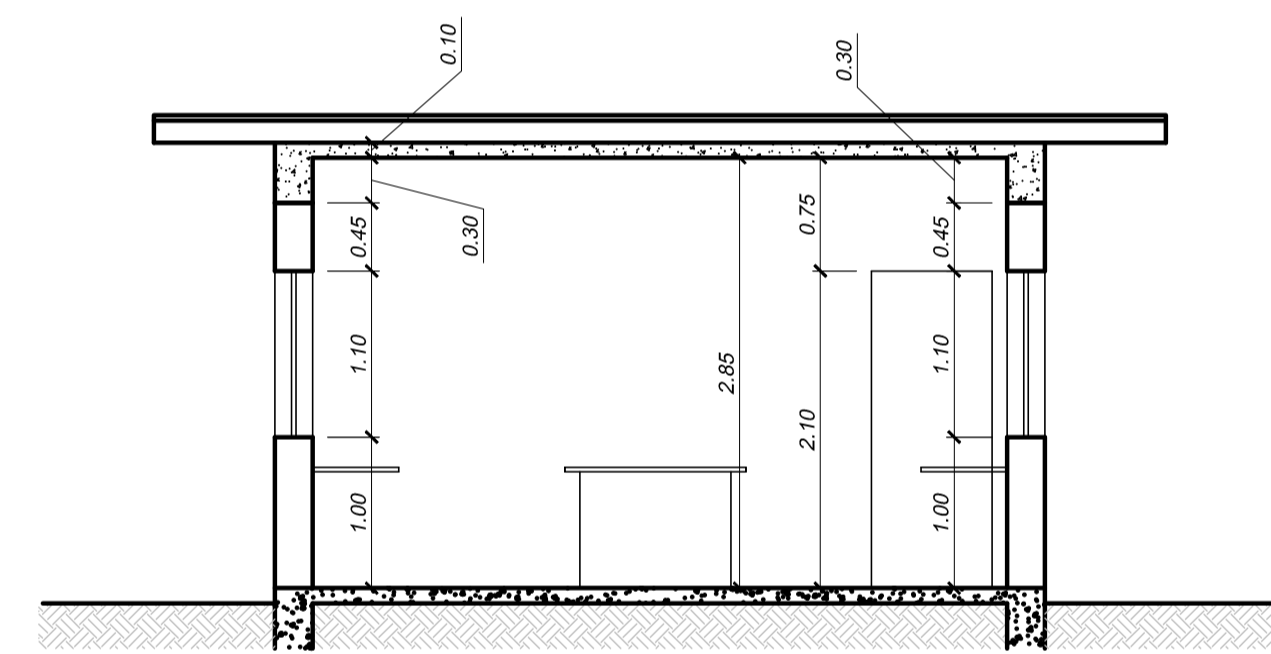
COBERTURA

escala: 1 / 100
Telha canaleta 90
Incl. Mínima 9%



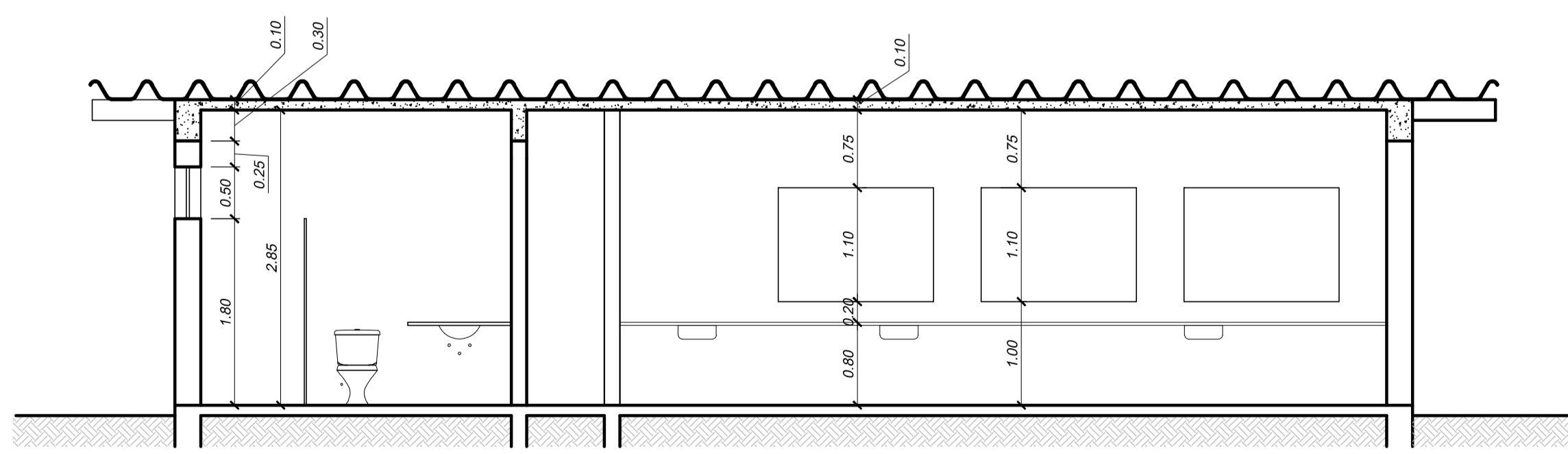
FACHADA A

escala: 1 / 50



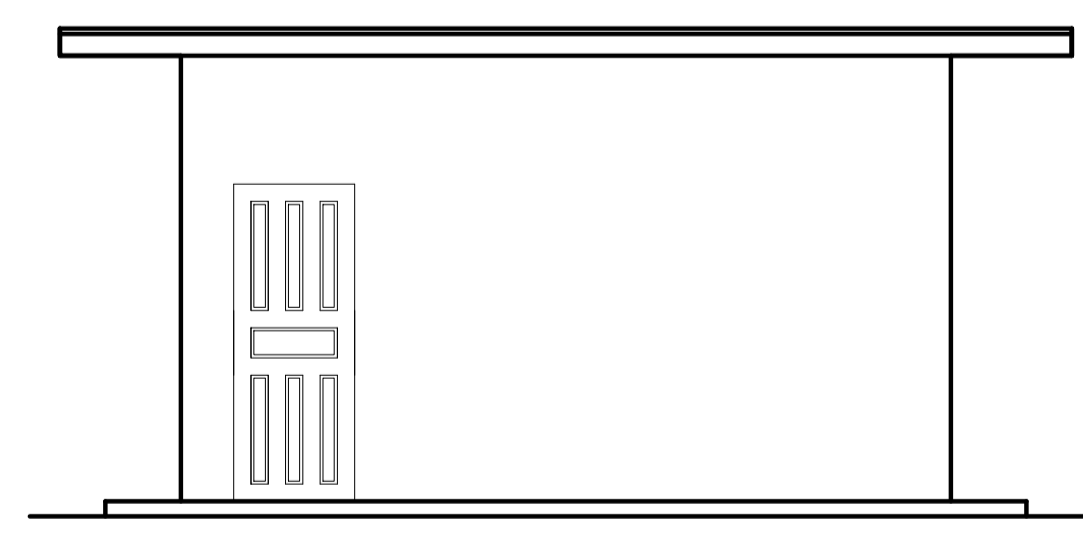
CORTE BB

escala: 1 / 50



CORTE AA

escala: 1 / 50



FACHADA B

escala: 1 / 50

TABELA DE ESQUADRIAS

COD	TIPO	LARGURA	ALTURA	PARAPEITO	MATERIAL	QTD
J1	Janela de correr 4 folhas	150	100	110	Alumínio e Vidro	8
J2	Janela basculante	60	50	180	Alumínio e Vidro	1
P1	Porta de abrir	60	210	-	Madeira	1
P2	Porta de abrir	80	210	-	Madeira	2

Legenda

- Parede a construir
- Parede existente
- Parede a demoir

APROVAÇÕES:

TÍTULO:
PROJETO ARQUITETÔNICO

LOCAL: ALAMEDA ANTÔNIO FERREIRA DE JESUS, CEP: 29620-000
ITARANA - ES

PROPRIETÁRIO:
PREFEITURA MUNICIPAL DE ITARANA - ES
CNPJ: 27.104.363/0001-23

AUTORIA:
MESSIAS ANTONIO PICOLI
CNPJ: 16.951.650/778
MESSIAS ANTONIO PICOLI
CNPJ: 16.951.650/778
CREA ES - 004894/D

RES. TÉCNICA:

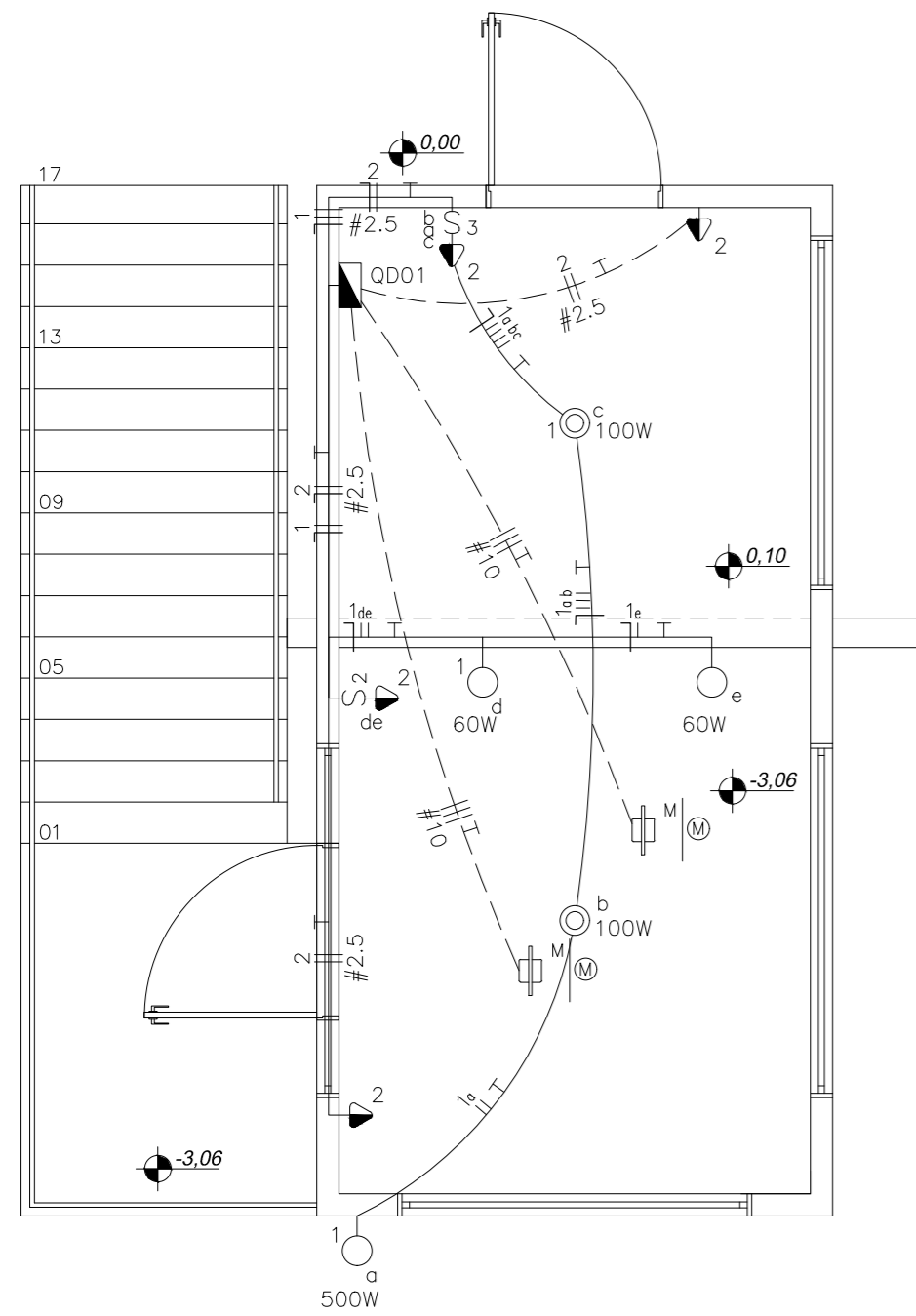


REVISÕES:	N°:	DATA:	DISCRIMINAÇÃO:	EXECUTADO:	APROVADO:

PRANCHA: LABORATÓRIO DE ANÁLISE , COBERTURA
CORTE AA, CORTE BB, FACHADAS

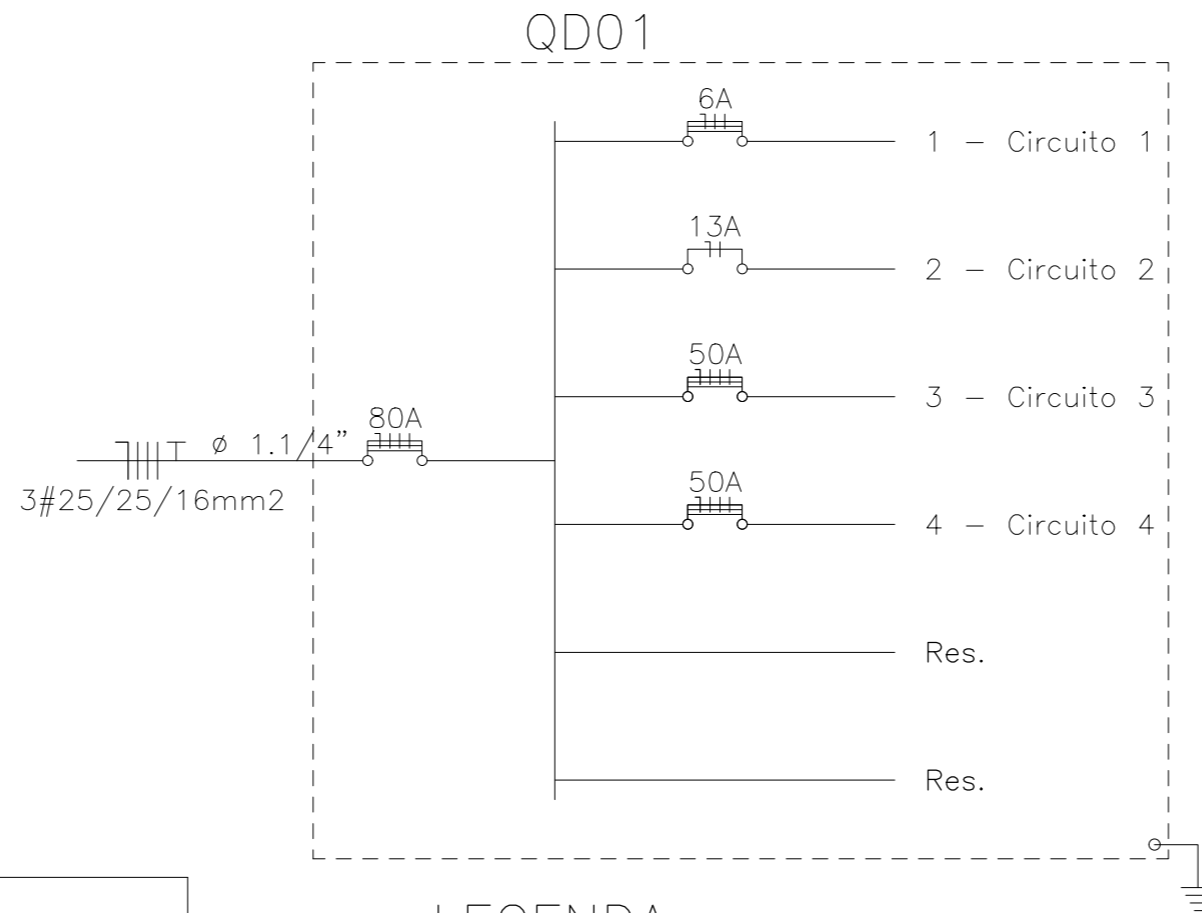
OBS.: DATA: JANEIRO 2025 ESCALA(S): INDICADA ÁREA TOTAL: 895,03 m²

FOLHA N°:
08/08



Quadro de Cargas															
QD01															
Circ.	Descrição	Iluminação			Tomadas	Outros	Pot. W	Pot. V.A	Demanda (%)	Fat. Pot.	Corr. A	Fases	Prot. A	Cond. mm2	Fase Obs. ABC
		60W	100W	500W											
1	Circuito 1	2	2	1		820	820	100%	1	3.73	2	6A	1.5	BC	Obs.:
2	Circuito 2				4	1200	1500	100%	0.8	11.81	1	13A	2.5	C	Obs.:
3	Circuito 3					9200.0	9684.2		0.95	41.88	3	50A	10	ABC	Obs.:
4	Circuito 4				1	9200.0	9684.2		0.95	41.88	3	50A	10	ABC	Obs.:
RES.	Circuito Reserva														-
RES.	Circuito Reserva														-
Total		2	2	1	4	20420.0	21688.4								
Aliment.	C=20m QT=2%					20539.4	21815.3	100%	0.94	57.41	3	80A	25	ABC	-

Potência Demandada: 100% (20420.0 W) (21688.4 V.A)



**PLANTA BAIXA
CASA DE BOMBA
LIGAÇÃO HIDRAULICA**

NBR-5444

Num.	Quant.	Und.	ESC: 1/50	Dimensão	Código	Descrição
1	4	pc			PECCX2X4	Caixa 2x4
2	1	pc			PECCX4X4	Caixa 4x4
3	2	pc			PECCX6S	Caixa Sextavada
4	1.97	m		3/4"		Eletroduto Flexível - Parede
5	33.07	m		1/2"		Eletroduto Flexível - Parede
6	11.53	m		1/2"		Eletroduto Flexível - Piso
7	7.39	m		1/2"		Eletroduto Flexível - Teto
8	2	pc				Incandescente 100W no teto (embuido)
9	1	pc				Incandescente 500W na parede (arandela)
10	2	pc				Incandescente 60W na parede (arandela)
11	2	pc				Motor
12	1	pc				Quadro Geral de luz e força
13	2	pc		130cm		Tomada 130cm
14	2	pc				Tomada 130cm Bifásica

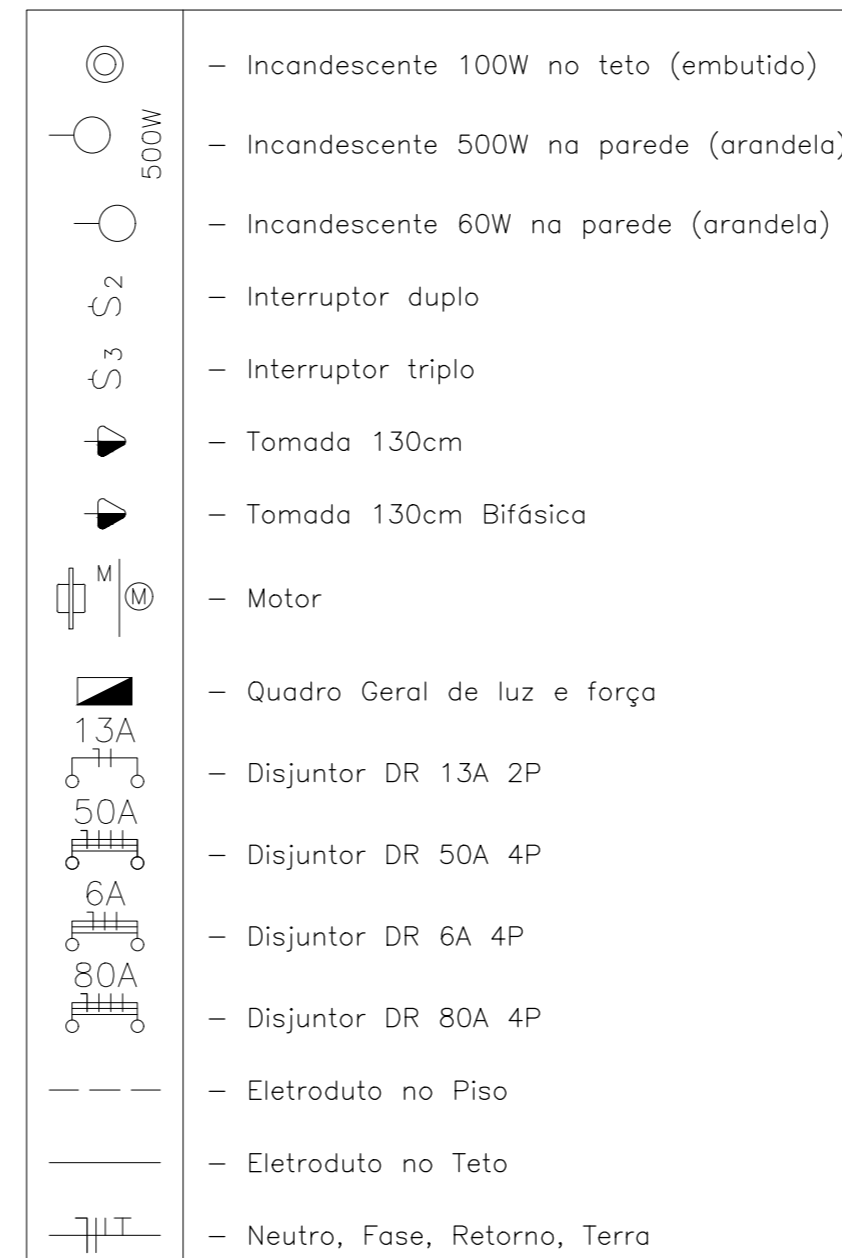
Interruptor com letra S

Num.	Quant.	Und.	Dimensão	Código	Descrição
1	2	pc		PECCX2X4	Caixa 2x4
2	1	pc			Interruptor duplo
3	1	pc			Interruptor triplo

Fiação e Dispositivos de Proteção

Num.	Quant.	Und.	Dimensão	Código	Descrição
1	45.10	m	10 mm ²	3044	Cabo 1 KV - EPR - Fase
2	15.03	m	10 mm ²	3044	Cabo 1 KV - EPR - Terra
3	2	pc		4P50A	Disjuntor DR
4	3	pc		4P80A	Disjuntor DR
5	1	pc		4P6A	Disjuntor DR
6	1	pc		2P13A	Disjuntor DR
7	10.45	m	1.5 mm ²		Fio cabo 750 V - PVC - Fase
8	37.60	m	2.5 mm ²	3000	Fio cabo 750 V - PVC - Fase
9	8.47	m	2.5 mm ²	3000	Fio cabo 750 V - PVC - Neutro
10	21.29	m	1.5 mm ²		Fio cabo 750 V - PVC - Neutro
11	39.94	m	1.5 mm ²		Fio cabo 750 V - PVC - Retorno
12	38.94	m	1.5 mm ²		Fio cabo 750 V - PVC - Terra

LEGENDA:



APROVAÇÕES:

TÍTULO:

PROJETO ELÉTRICO CASA DE BOMBA

LOCAL: ● AVENIDA JERONIMO MONTEIRO, BAIRRO CENTRO, CEP: 29620-000
● ITARANA - ES

PROPRIETÁRIO:

PREFEITURA MUNICIPAL DE ITARANA - ES
CNPJ: 27.104.363/0001-23

AUTORIA:

Documento assinado digitalmente
gov.br JOAO BOSCO PEDRUZZI
Data: 15/10/2025 13:12:28-0300
Verifique em https://validar.it.gov.br

RES. TÉCNICA:

JOÃO BOSCO PEDRUZZI - CREA ES - 003568/D

REVISÕES:

Nº:	DATA:	DISCRIMINAÇÃO:	EXECUTADO:	APROVADO:

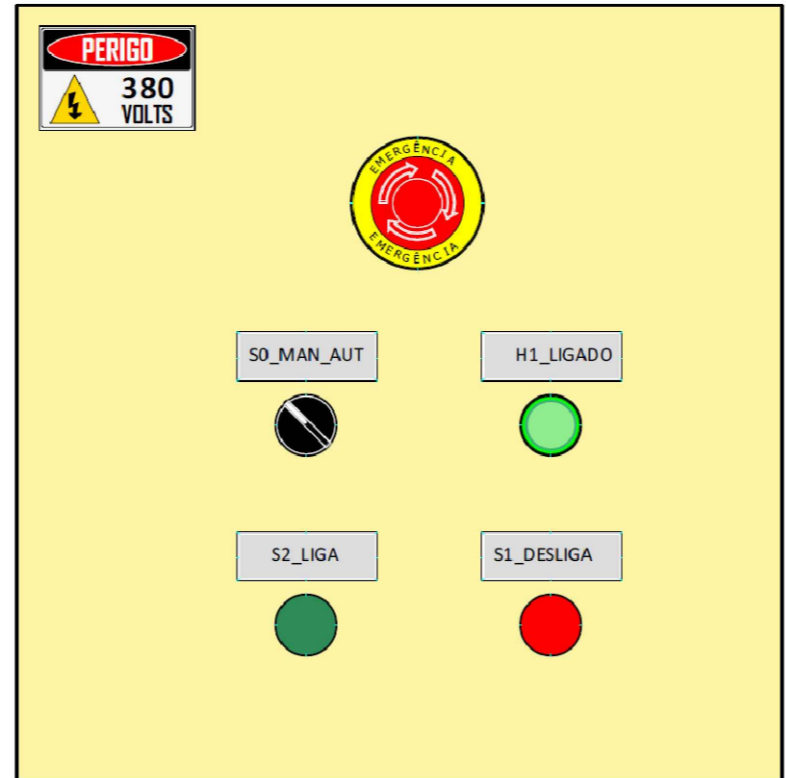
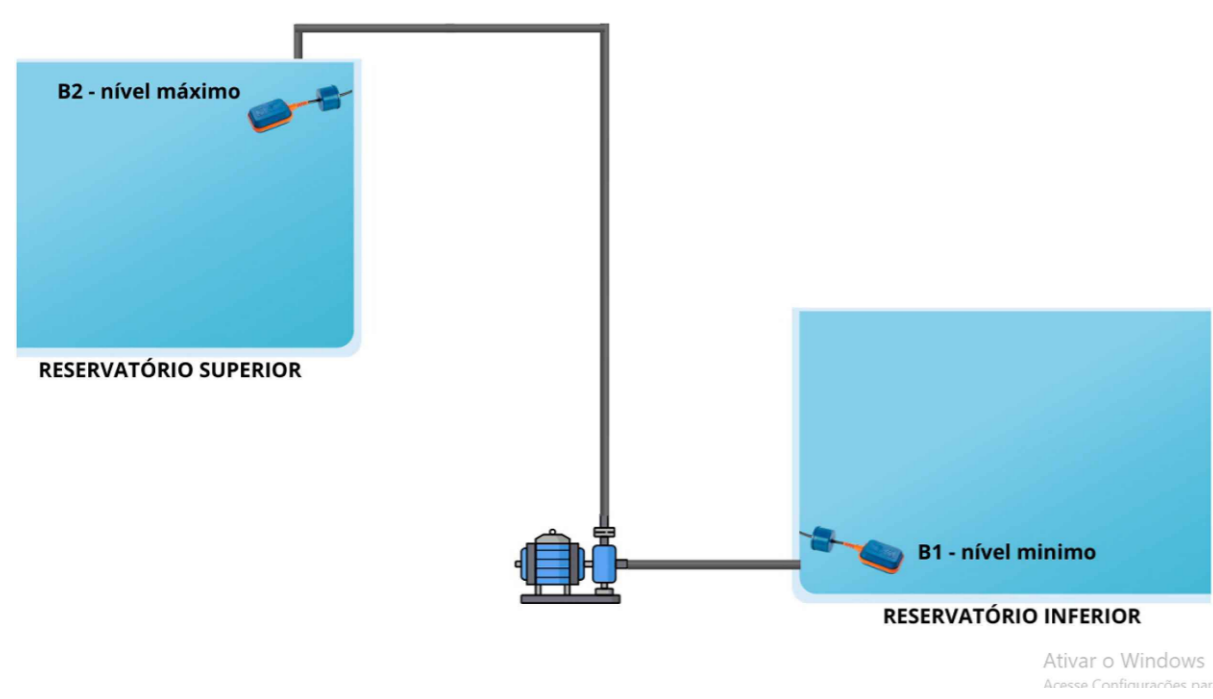
PRANCHA:

CASA DE BOMBA - ELÉTRICO
PLANTA BAIXA, DIAGRAMA UNIFILAR E LISTA DE MATERIAIS

OBS.:

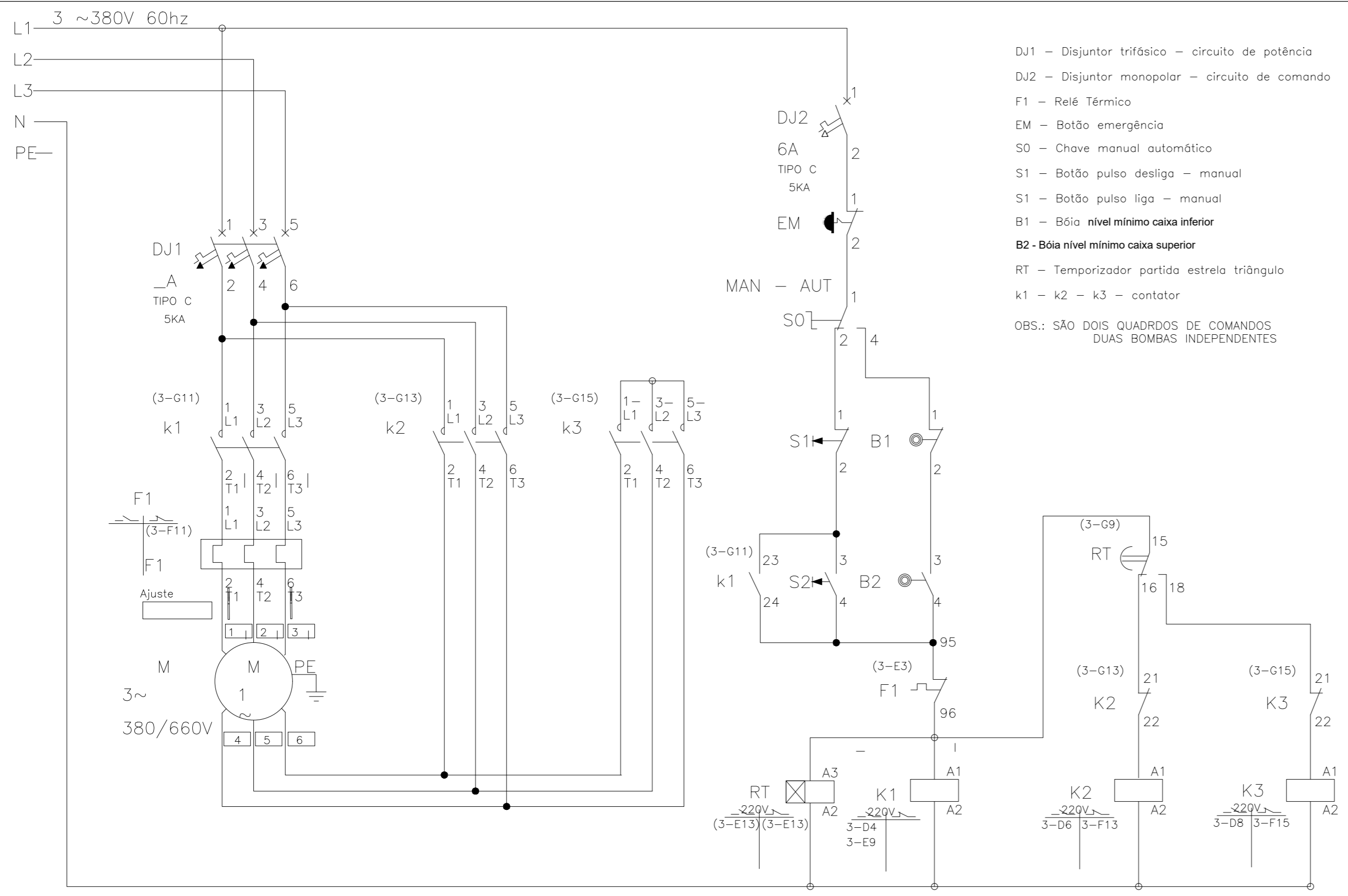
DATA: JANEIRO 2025
ESCALA(S): INDICADA
ÁREA TOTAL: 38,43 m²





- DJ1 – Disjuntor trifásico – circuito de potência
- DJ2 – Disjuntor monopolar – circuito de comando
- F1 – Relé Térmico
- EM – Botão emergência
- S0 – Chave manual automática
- S1 – Botão pulso desliga – manual
- S1 – Botão pulso liga – manual
- B1 – Bóia nível mínimo caixa inferior
- B2 - Bóia nível mínimo caixa superior
- RT – Temporizador partida estrela triângulo
- k1 – k2 – k3 – contator
- H1 – Sinaleiro verde – Ligado

APROVAÇÕES:



- DJ1 – Disjuntor trifásico – circuito de potência
 - DJ2 – Disjuntor monopolar – circuito de comando
 - F1 – Relé Térmico
 - EM – Botão emergência
 - S0 – Chave manual automática
 - S1 – Botão pulso desliga – manual
 - S1 – Botão pulso liga – manual
 - B1 – Bóia nível mínimo caixa inferior
 - B2 - Bóia nível mínimo caixa superior
 - RT – Temporizador partida estrela triângulo
 - k1 – k2 – k3 – contator
- OBS.: SÃO DOIS QUADROS DE COMANDOS
DUAS BOMBAS INDEPENDENTES

COMANDO BOMBA DE ÁGUA COM PARTIDA ESTRELA-TRIANGULO-3~380V – CAIXA SUP E INF. – 2 BOIAS

TÍTULO:
PROJETO ELÉTRICO CASA DE BOMBA

LOCAL: ● AVENIDA JERONIMO MONTEIRO, BAIRRO CENTRO, CEP: 29620-000
● ITARANA - ES

PROPRIETÁRIO:
PREFEITURA MUNICIPAL DE ITARANA - ES
CNPJ: 27.104.363/0001-23

AUTORIA:
Documento assinado digitalmente
JOÃO BOSCO PEDRUZZI
Data: 15/10/2025 13:18:17-0300
Verifique em <https://validar.ti.gov.br>
003568/D

RES. TÉCNICA:
JOÃO BOSCO PEDRUZZI - CREA ES - 003568/D



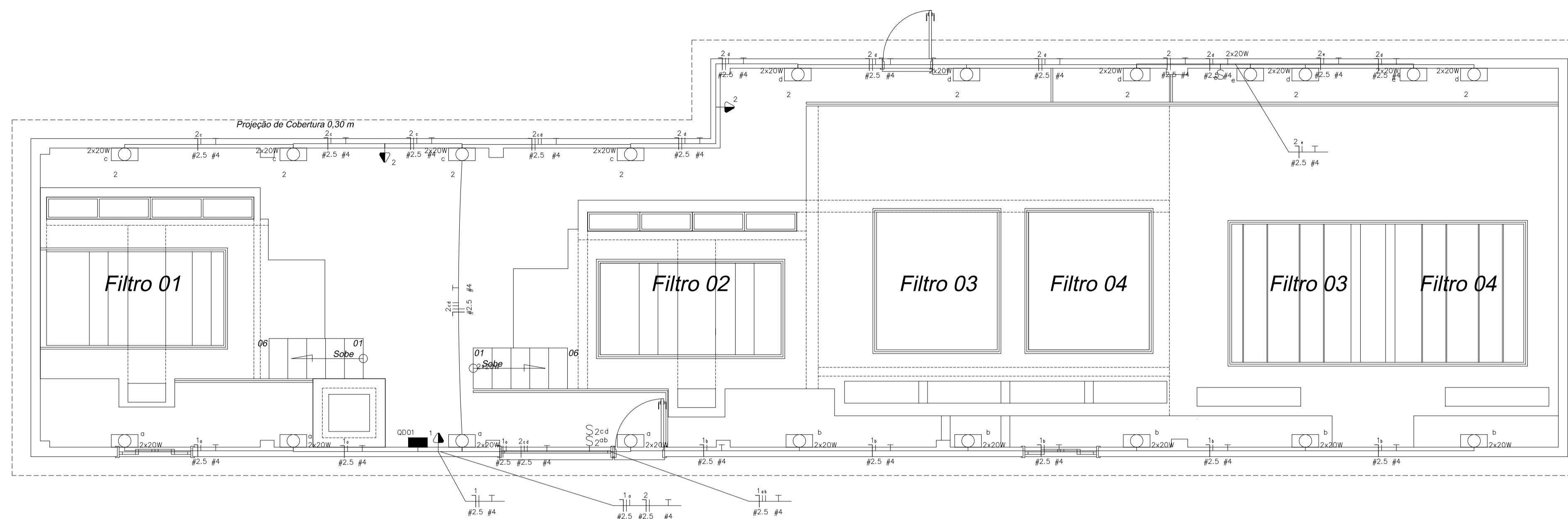
REVISÕES:	Nº:	DATA:	DISCRIMINAÇÃO:	EXECUTADO:	APROVADO:

PRANCHA: CASA DE BOMBA DE CAPTAÇÃO - COMANDO ELÉTRICOS

FOLHA Nº:

OBS.: DATA: JANEIRO 2025 ESCALA(S): INDICADA ÁREA TOTAL: 38,43 m²

02/02



CASA DOS FILTROS ELÉTRICO

escala: 1 / 50 | ÁREA = 141,09 m²

Quadro de Cargas														
QD04														
Circ.	Descrição	Iluminação		Tomadas	Pot. W	Pot. V.A	Demanda (%)	Fat. Pot.	Corr. A	Fases	Prot. A	Cond. mm2	Fases ABC	Obs.
1	Circuito 1	9	2x20W	1	689.75	775	100%	0.89*	6.1	1	10A	2.5	A	Obs.:
2	Circuito 2	2	9	2	1095.94	1238.89	100%	0.88*	9.76	1	13A	2.5	B	Obs.:
RES.	Circuito Reserva													
RES.	Circuito Reserva													
Total		11	9	3	1700.0	2013.9								
Aliment. C=25.23m QT=2%					1472.2	1744.1	100%	0.84	7.93	2	16A	2.5	AB	
					Potência Demandada: 100% (1700.0 W) (2013.9 V.A)									
					Corrente nas Fases: A=6.1A B=9.8A									

NBR-5444

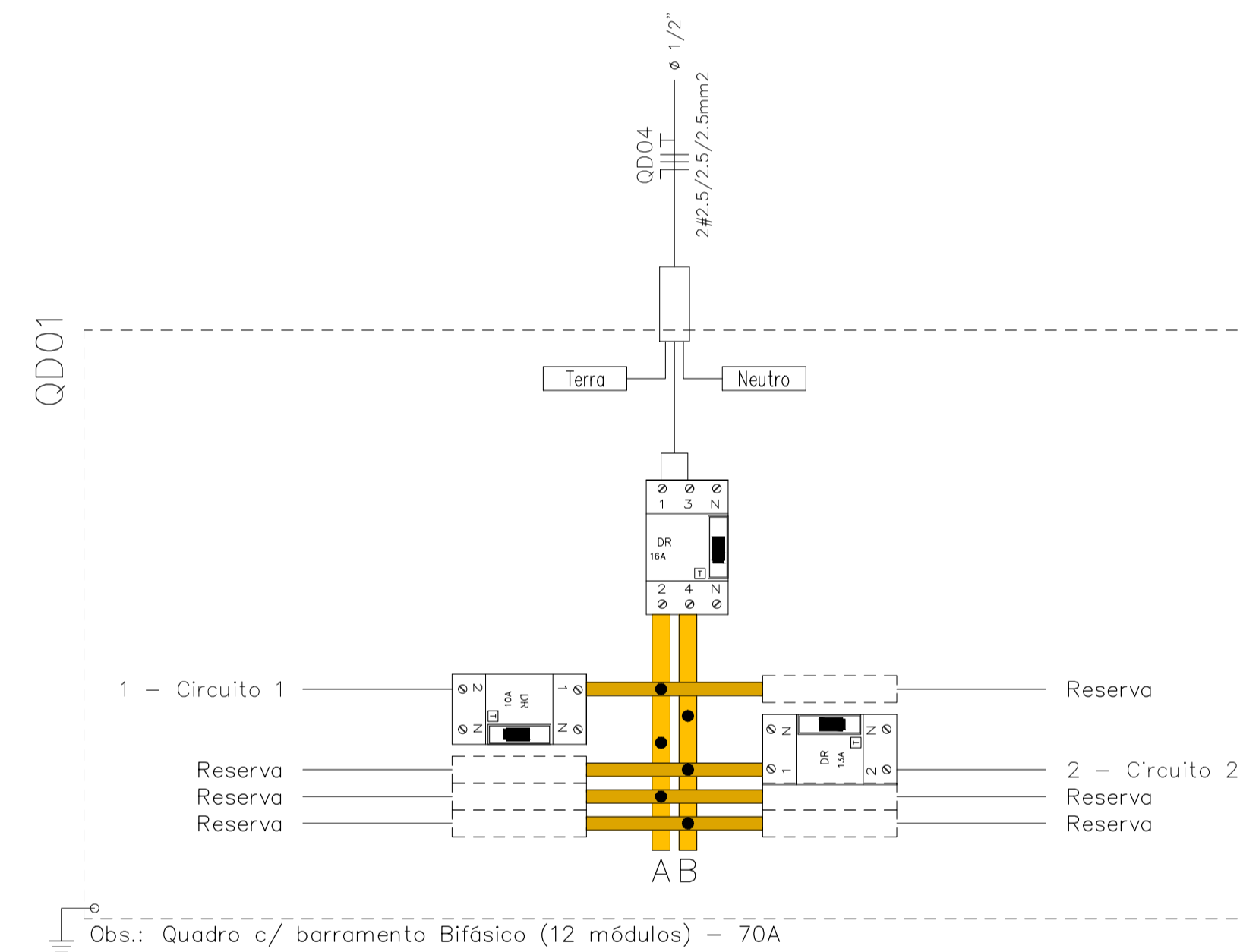
Num.	Quant.	Und.	Dimensão	Código	Descrição
1	21	pc		PECCX2X4	Caixa 2x4
2	1	pc			Caixa 4x4
3	39.71	m	1/2"		Eletroduto Flexível - Parede
4	28.28	m	3/4"		Eletroduto Flexível - Parede
5	20	pc			Lâmpada led tubular 2x20W na parede
6	1	pc			Quadro Parcial de luz e força (12 módulos) Bar
7	3	pc	130cm		Tomada 130cm

Interruptor com letra S

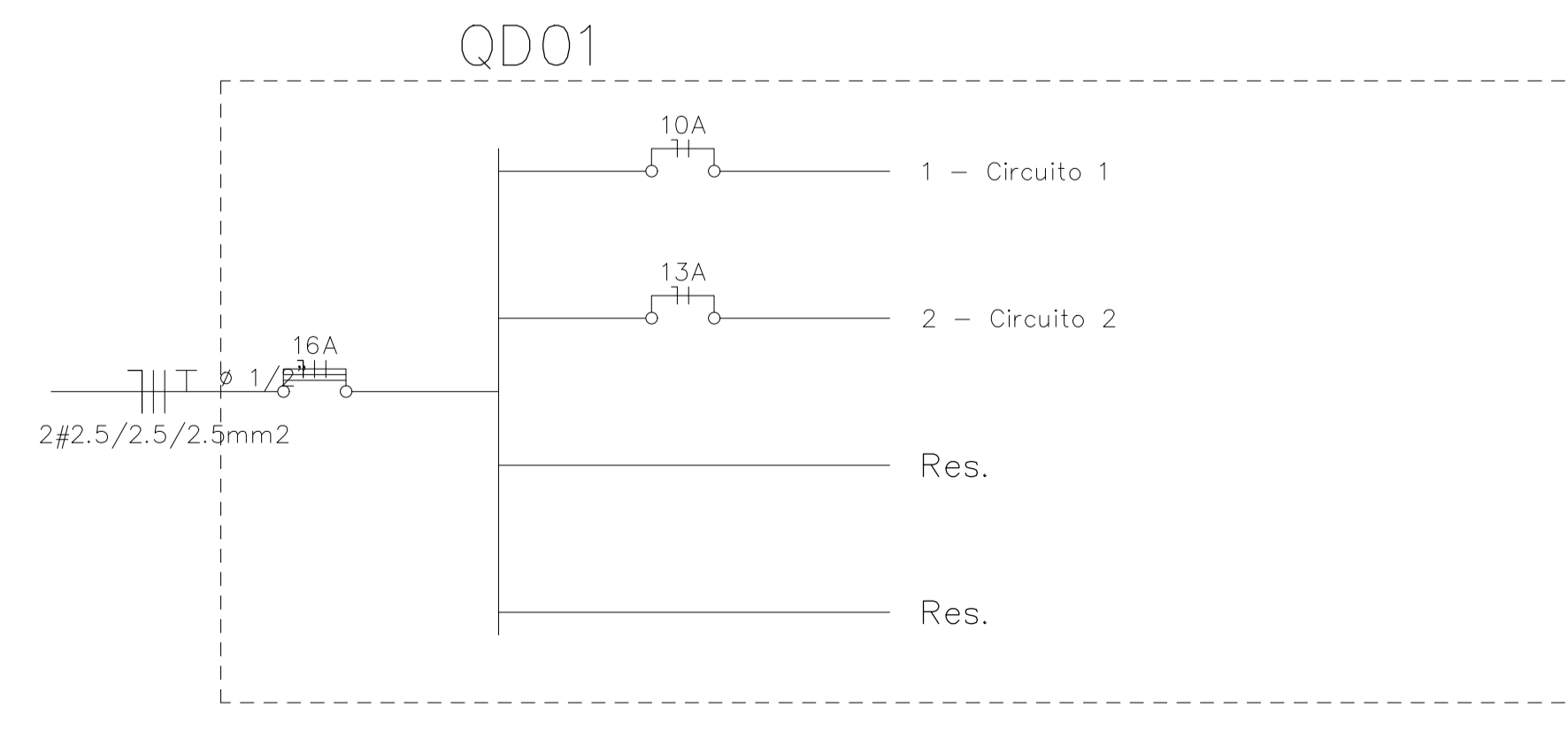
Num.	Quant.	Und.	Dimensão	Código	Descrição
1	3	pc		PECCX2X4	Caixa 2x4
2	2	pc			Interruptor duplo
3	1	pc			Interruptor simples

Fiação e Dispositivos de Proteção

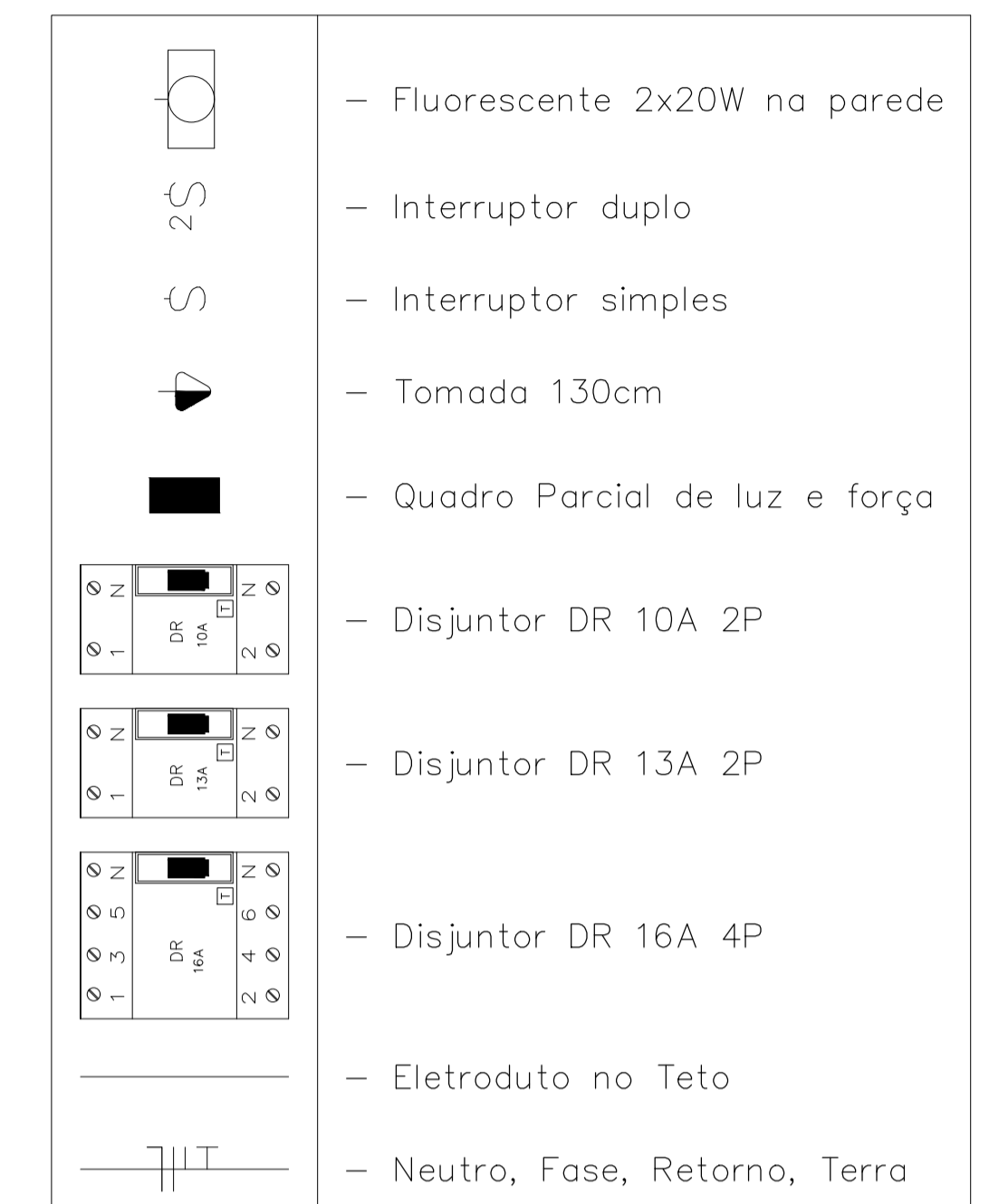
Num.	Quant.	Und.	Dimensão	Código	Descrição
1	1	pc	2P10A	DS10F1	Disjuntor DR
2	1	pc	2P13A	DS13F1	Disjuntor DR
3	1	pc	2P16A	DS16F2	Disjuntor DR
4	34.54	m	2.5 mm ²	3000	Fio cabo 750 V - PVC - Fase
5	69.59	m	2.5 mm ²	3000	Fio cabo 750 V - PVC - Neutro
6	80.86	m	2.5 mm ²	3000	Fio cabo 750 V - PVC - Retorno
7	67.99	m	4 mm ²	3002	Fio cabo 750 V - PVC - Terra



Obs.: Quadro c/ barramento Bifásico (12 módulos) - 70A



LEGENDA:



TÍTULO:

PROJETO ELÉTRICO CASA DOS FILTROS

LOCAL: ALAMEDA ANTÔNIO FERREIRA DE JESUS, CEP: 29620-000
ITARANA - ES

PROPRIETÁRIO:

PREFEITURA MUNICIPAL DE ITARANA - ES
CNPJ: 27.104.363/0001-23

AUTORIA:

Documento assinado digitalmente
JOÃO BOSCO PEDRUZZI
Data: 15/06/2025 13:18:17 -0300
Verifique em https://validar.jf.gov.br

03568/D

RES. TÉCNICA:

JOÃO BOSCO PEDRUZZI - CREA ES - 003568/D



REVISÕES:

Nº:	DATA:	DISCRIMINAÇÃO:	EXECUTADO:	APROVADO:

PRANCHA: PLANTA BAIXA, LEGENDA, QUADRO DE CARGA, DETALHE DE DE QUADRO DE CARGA, DIAGRAMA UNIFILAR E LEGENDA.

FOLHA Nº:

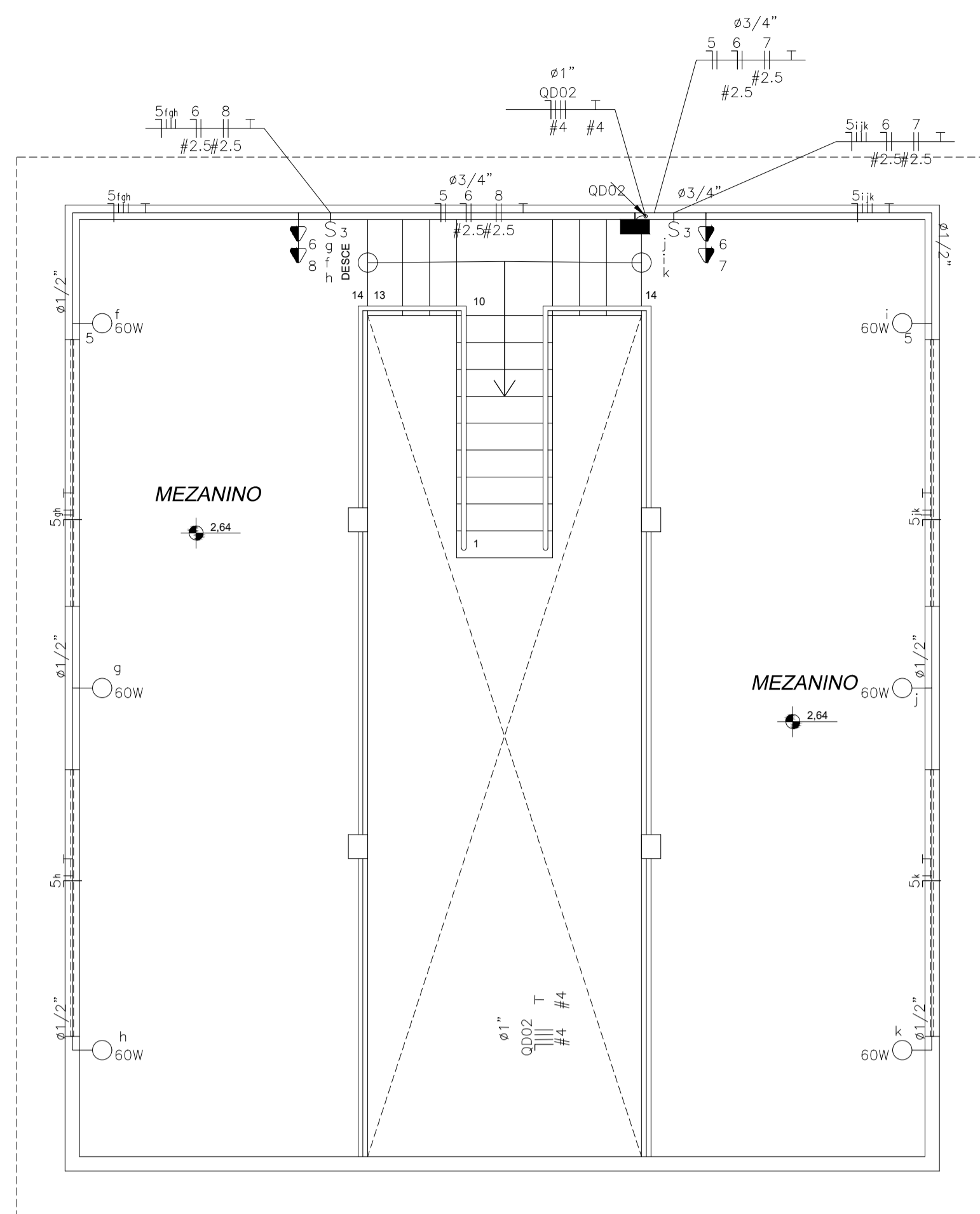
OBS:

DATA: JUNHO 2025

ESCALA(S): INDICADA

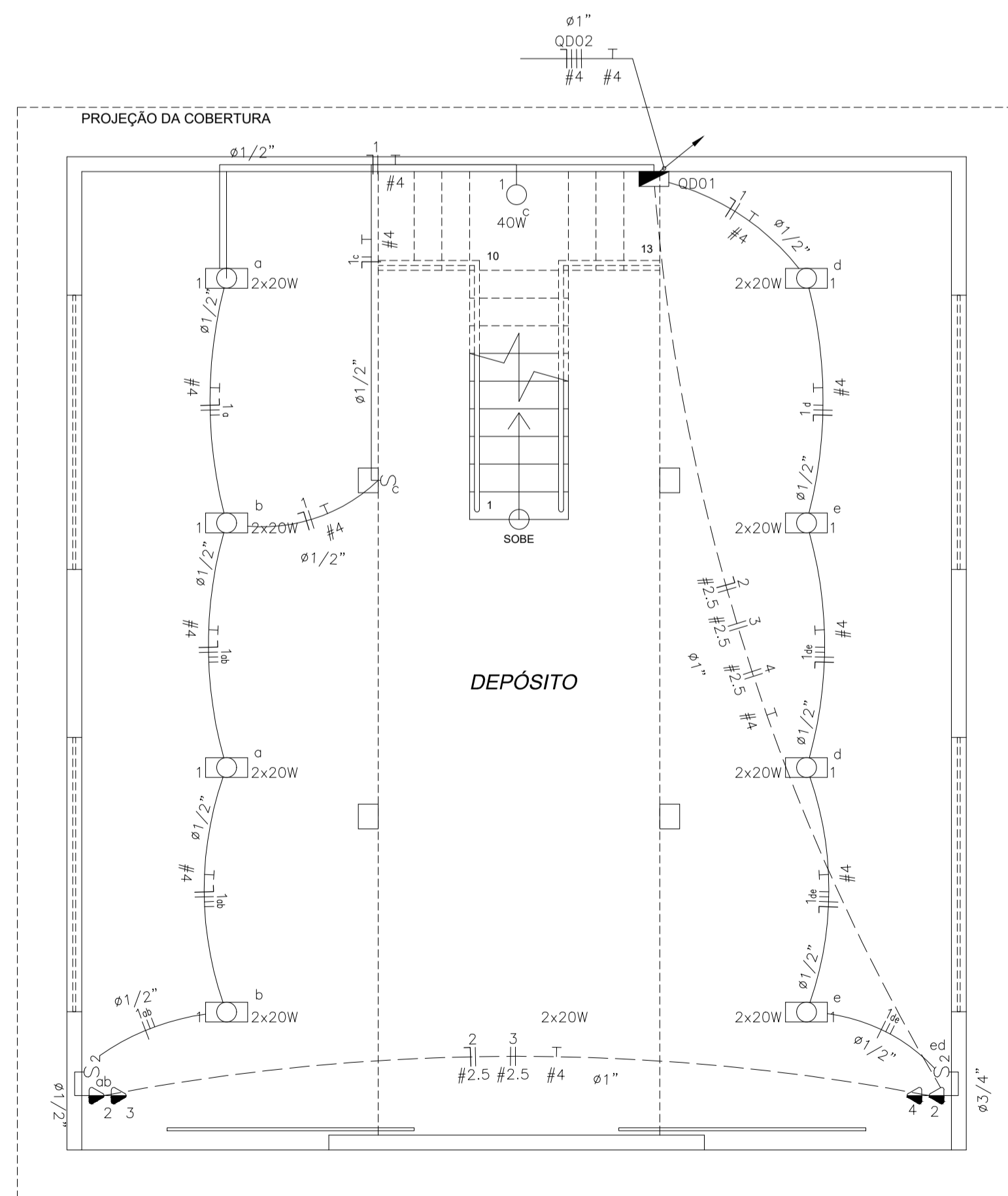
ÁREA TOTAL: 141,09 m²

01/01



DEPÓSITO DE MATERIAIS (MEZANINO) - ELÉTRICO

escala: 1 / 50 | ÁREA = 63,62 M²



DEPÓSITO DE MATERIAIS (TÉRREO) ELÉTRICO

escala: 1 / 50 | ÁREA = 91,45 m² M²

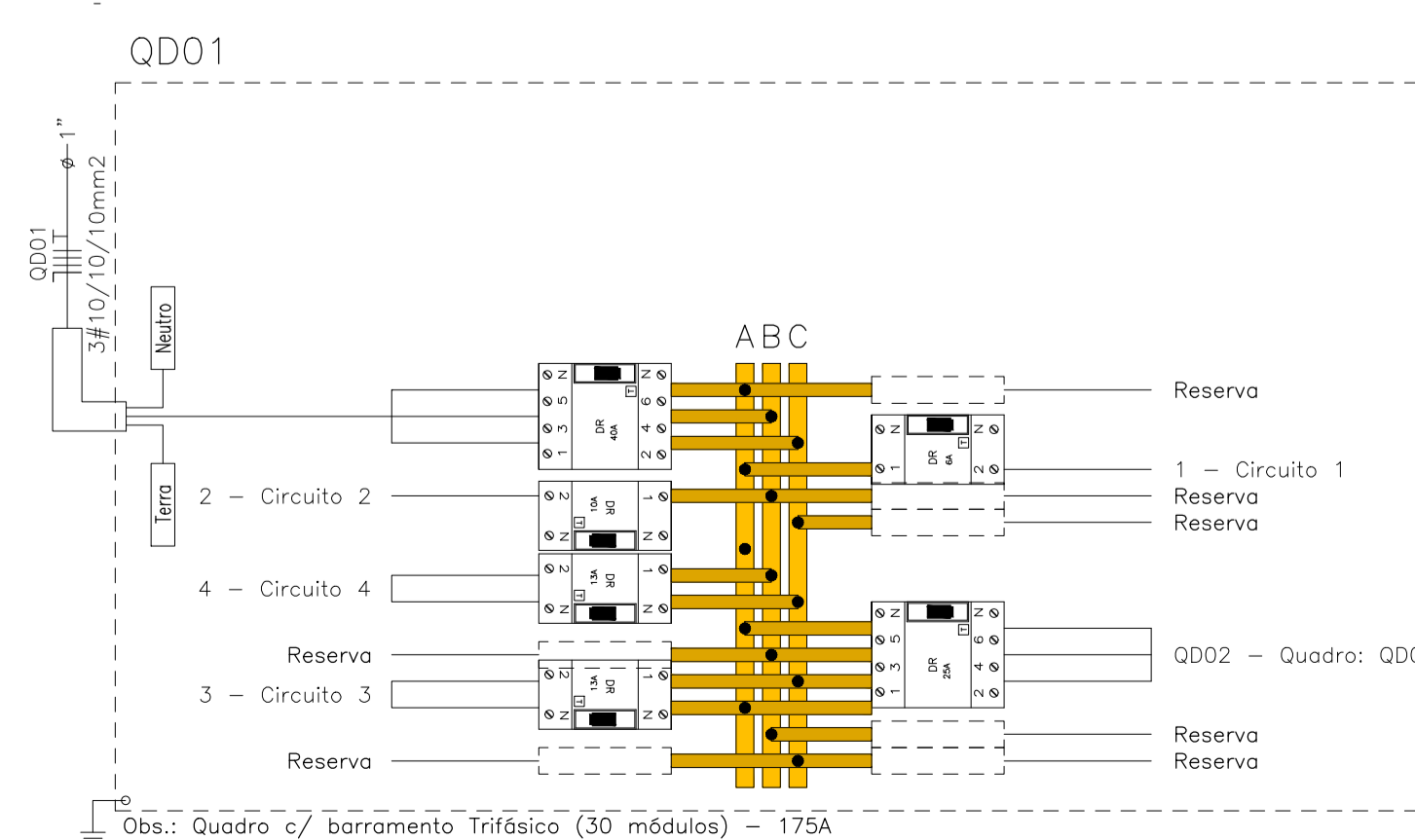
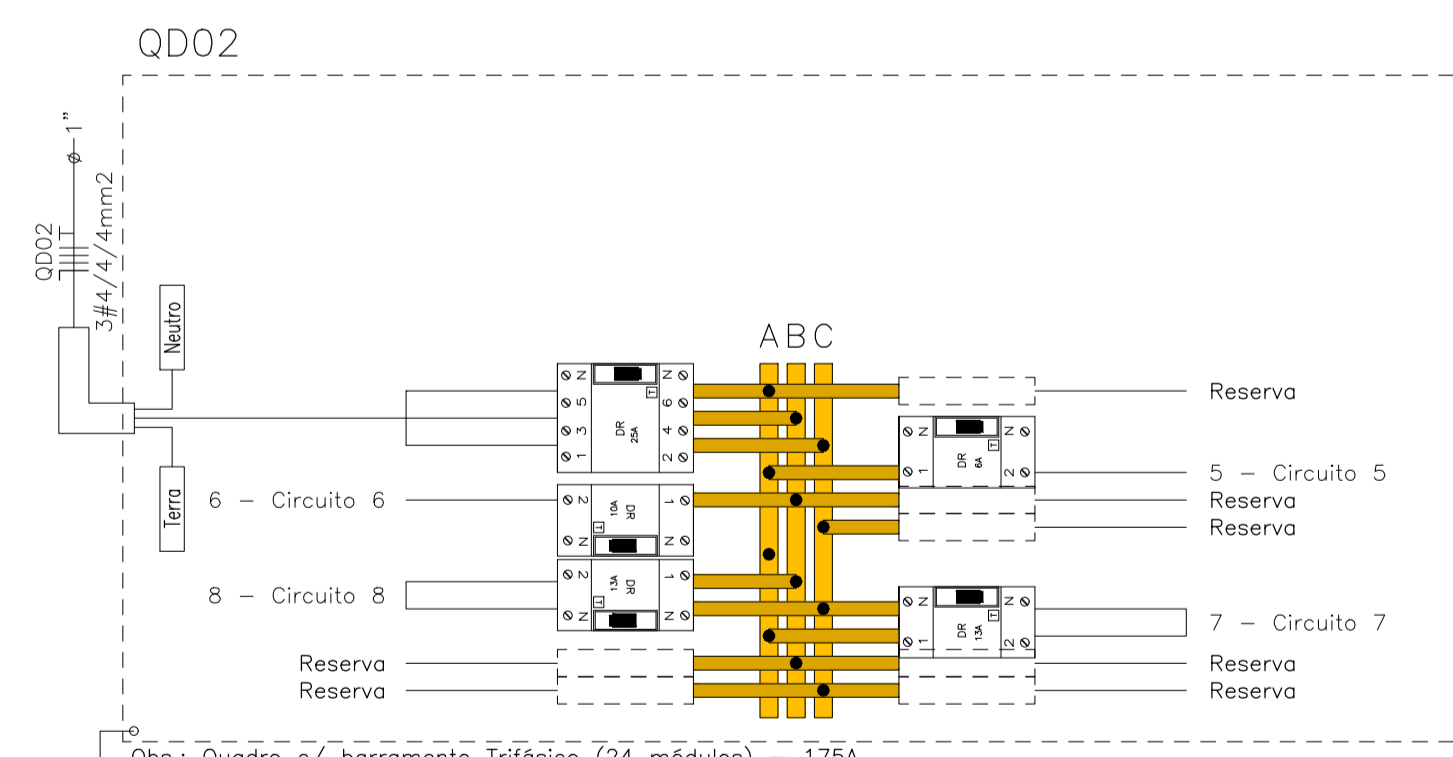
Quadro de Cargas															
QD02 (Quadro: QD02)															
Circ.	Descrição	Iluminação		Tomadas		Pot. W	Pot. V.A	Demanda (%)	Fat. Pot.	Corr. A	Fases	Prot. A	Cond. mm ²	Fases ABC	Obs.
		60W	300W	2000W	W										
5	Circuito 5	6				360.0	360.0	100%	1.00	2.83	1	6A	1.5	A	Obs.:
6	Circuito 6		2			600.0	750.0	100%	0.80	5.91	1	10A	2.5	B	Obs.:
7	Circuito 7			1		2000.0	2500.0	100%	0.80	11.37	2	13A	2.5	CA	Obs.:
8	Circuito 8			1		2000.0	2500.0	100%	0.80	11.37	2	13A	2.5	BC	Obs.:
RES.	Circuito Reserva														-
RES.	Circuito Reserva														-
Total		6	2	2		4960.0	6110.0								
Aliment. C=19,25m QT=2%								100%	0.81	18.07	3	25A	4	ABC	-
Potência Demandada: 100% (4960.0 W) (6110.0 V.A)															
Corrente nas Fases: A=14.2A B=17.3A C=22.7A															

Quadro de Cargas																
QD01																
Circ.	Descrição	Iluminação		Tomadas		Qd.Distr. W	Pot. W	Pot. V.A	Demanda (%)	Fat. Pot.	Corr. A	Fases	Prot. A	Cond. mm ²	Fases ABC	Obs.
		2x20W 40W	300W	2000W	W											
1	Circuito 1	8	1				360.0	395.6	100%	0.90*	3.11	1	6A	1.5	A	Obs.:
2	Circuito 2			2			600.0	750.0	100%	0.80	5.91	1	10A	2.5	B	Obs.:
3	Circuito 3				1		2000.0	2500.0	100%	0.80	11.37	2	13A	2.5	CA	Obs.:
4	Circuito 4				1		2000.0	2500.0	100%	0.80	11.37	2	13A	2.5	BC	Obs.:
QD02	Quadro: QD02						4960.0	4960.0	100%	0.81	16.04	3	25A	4	ABC	Obs.:
RES.	Circuito Reserva															-
RES.	Circuito Reserva															-
Total		8	1	2	2		4960	9920.0	12255.6							
Aliment. C=20m QT=2%								10546.1	13029.1	100%	0.81	38.77	3	63A	--	ABC
Potência Demandada: 100% (9920.0 W) (12255.6 V.A)																
Corrente nas Fases: A=30.5A B=33.3A C=38.8A																

NBR-5444					
Num.	Quant.	Und.	Dimensão	Código	Descrição
1	11	pc		PECCX2X4	Caixa 2x4
2	8	pc		PECCX6S	Caixa Sextavada
3	7.75	m	3/4"		Eletroduto Flexível - Parede
4	47.98	m	1/2"		Eletroduto Flexível - Parede
5	14.00	m	1"		Eletroduto Flexível - Parede
6	18.62	m	1"		Eletroduto Flexível - Piso
7	21.95	m	1/2"		Eletroduto Flexível - Teto
8	16.49	m	1"		Eletroduto Flexível - Teto
9	8	pc			Fluorescente 2x20W
10	1	pc			Incandescente 40W na parede (arandela)
11	6	pc			Incandescente 60W na parede (arandela)
12	1	pc			Quadro Geral de luz e força (30 módulos) Barra
13	1	pc			Quadro Parcial de luz e força (24 módulos) Bar
14	4	pc	130cm		Tomada 130cm
15	4	pc			Tomada 130cm Bifásica

Interruptor com letra S					
Num.	Quant.	Und.	Dimensão	Código	Descrição
1	5	pc		PECCX2X4	Caixa 2x4
2	2	pc			Interruptor duplo
3	1	pc			Interruptor simples
4	2	pc			Interruptor triplo

Fiação e Dispositivos de Proteção					
Num.	Quant.	Und.	Dimensão	Código	Descrição
1	2	pc		2P10A	DS10F1
2	4	pc		2P13A	DS13F3
3	1	pc		4P40A	DS40F3
4	2	pc		4P25A	DS25F3
5	2	pc		2P8A	DS8F1
6	115.32	m	2.5 mm ²	3000	Fio cabo 750 V - PVC - Fase
7	39.89	m	1.5 mm ²	3000	Fio cabo 750 V - PVC - Fase
8	173.27	m	4 mm ²	3002	Fio cabo 750 V - PVC - Fase
9	30.02	m	2.5 mm ²	3000	Fio cabo 750 V - PVC - Neutro
10	67.17	m	1.5 mm ²	3000	Fio cabo 750 V - PVC - Neutro
11	57.76	m	4 mm ²	3002	Fio cabo 750 V - PVC - Neutro
12	100.96	m	1.5 mm ²	3000	Fio cabo 750 V - PVC - Retorno
13	30.77	m	1.5 mm ²	3000	Fio cabo 750 V - PVC - Terra
14	118.18	m	4 mm ²	3002	Fio cabo 750 V - PVC - Terra



LEGENDA:

- 2x20W - Fluorescente 2x20W
- 40W - Incandescente 40W na parede (arandela)
- 60W - Incandescente 60W na parede (arandela)
- S - Interruptor duplo
- S - Interruptor simples
- S - Interruptor triplo
- Tomada 130cm
- Tomada 130cm Bifásica
- CONEXÃO VIRTUAL DE LIGAÇÃO
- Quadro Geral de luz e força
- Quadro Parcial de luz e força
- 10A - Disjuntor DR 10A 2P
- 13A - Disjuntor DR 13A 4P
- 25A - Disjuntor DR 25A 4P
- 40A - Disjuntor DR 40A 4P
- 6A - Disjuntor DR 6A 2P
- Eletroduto no Teto
- Eletroduto no Piso
- Tubo que Sobee (Unifilar)
- Tubo que Desce (Unifilar)
- Neutro, Fase, Retorno, Terra

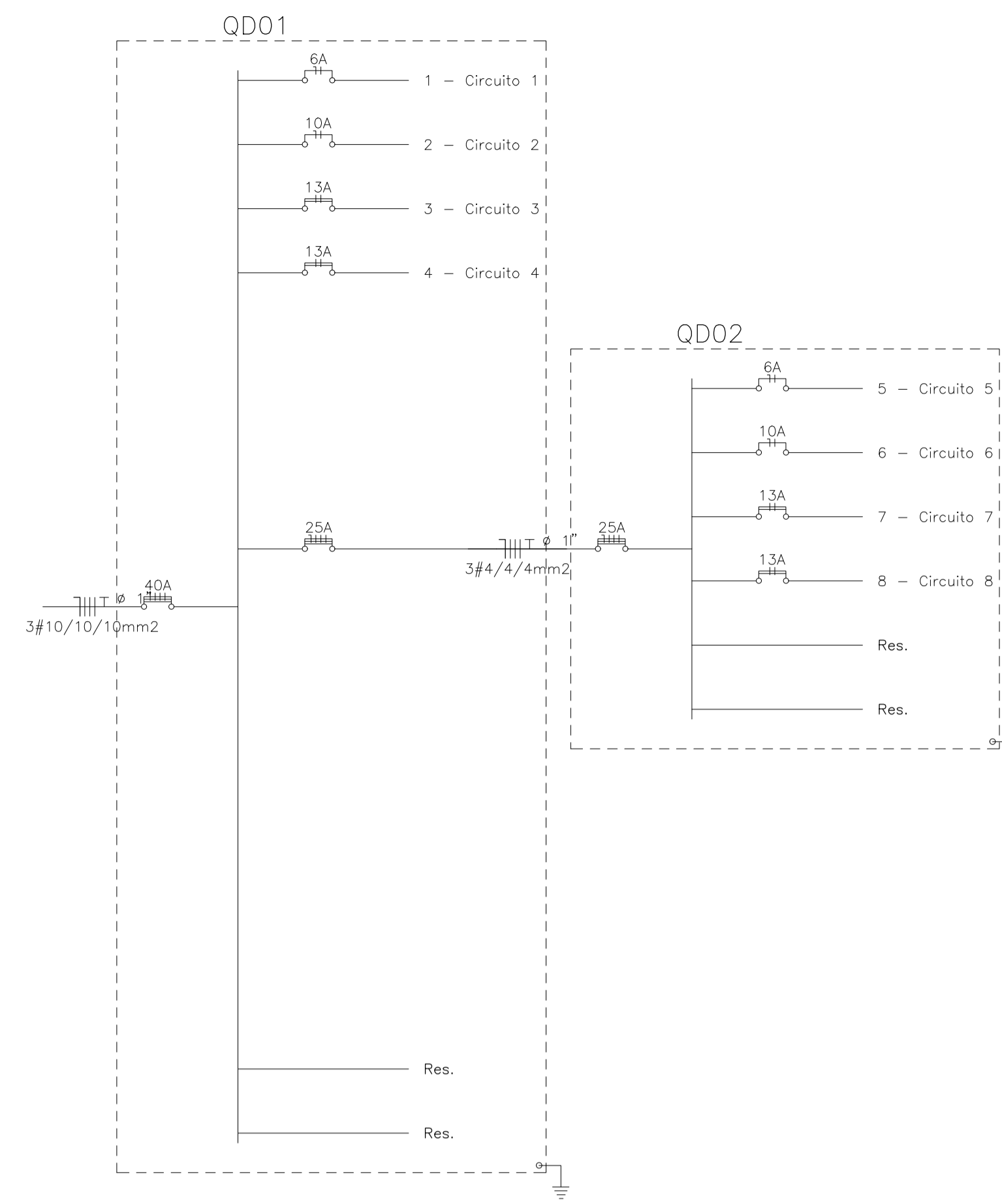


DIAGRAMA UNIFILAR - QD01 e QD02

APROVAÇÕES:

TÍTULO: PROJETO ELÉTRICO DEPÓSITO DE MATERIAIS

LOCAL: ALAMEDA ANTÔNIO FERREIRA DE JESUS, CEP: 28620-000
ITARANA - ES

PROPRIETÁRIO: PREFEITURA MUNICIPAL DE ITARANA - ES
CNPJ: 27.104.363/0001-23

AUTORIA: JOÃO BOSCO PEDRUZZI - CREA ES - 003568/D
RES. TÉCNICA: 303568/D

DESENHISTA: JOÃO BOSCO PEDRUZZI - CREA ES - 003568/D

REVISÕES:	Nº:	DATA:	DISCRIMINAÇÃO:	EXECUTADO:	APROVADO:

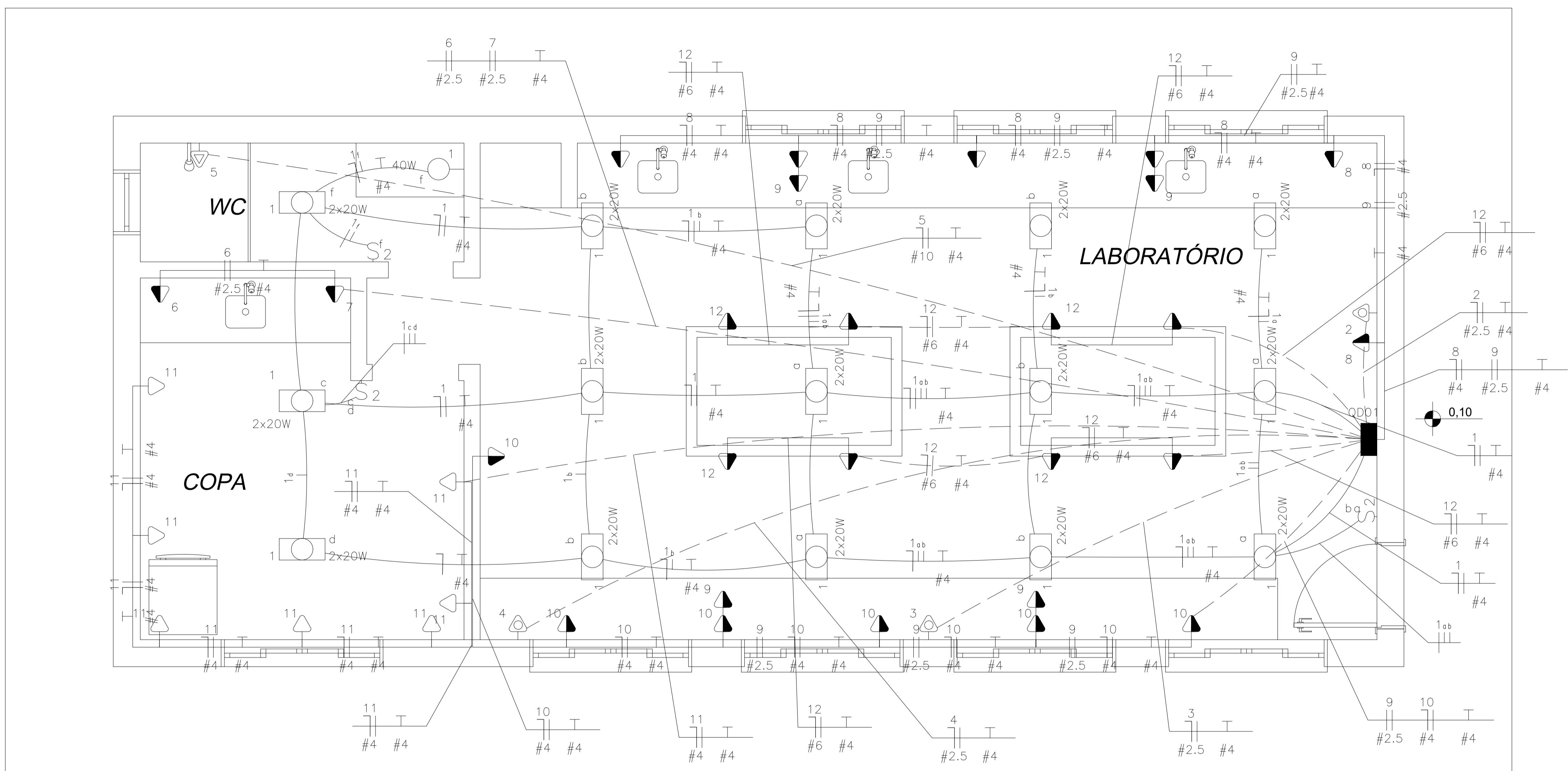
PRANCHA: PLANTA BAIXA E MEZANINO, QUADRO DE CARGA 01 E 02, DETALHE DE DE QUADRO DE CARGA 01 E 02, DIAGRAMA UNIFILAR 01 E 02 E LEGENDA

OB.: DATA: JANEIRO 2025 ESCALA(S): INDICADA ÁREA TOTAL: 155,07 m²

FOLHA Nº: 01/01



0,15

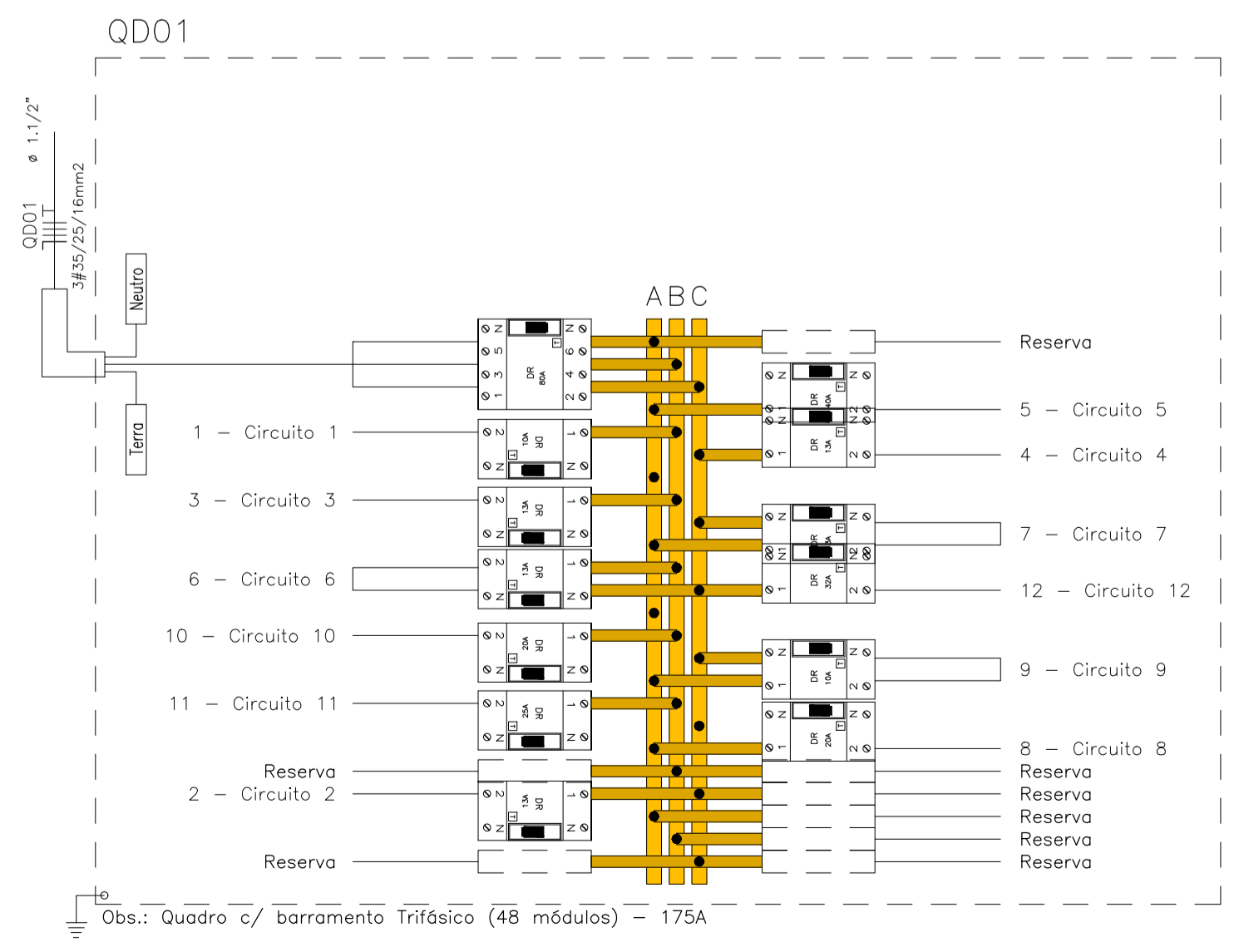


- LEGENDA:**
- Lâmpada Led Tubular 20W
 - Led 40W na parede (arandela)
 - Interruptor duplo
 - Tomada 130cm Bifásica
 - Tomada 75cm
 - Tomada 90cm
 - Tomada 90cm Bifásica
 - Tomada baixa 30cm
 - Tomada para chuveiro
 - Tomada para Ar Condicionado Split 9000 Btu's
 - Quadro Parcial de luz e força
 - Disjuntor DR 10A 2P
 - Disjuntor DR 10A 4P
 - Disjuntor DR 13A 2P
 - Disjuntor DR 13A 4P
 - Disjuntor DR 20A 2P
 - Disjuntor DR 25A 2P
 - Disjuntor DR 32A 2P
 - Disjuntor DR 40A 2P
 - Disjuntor DR 80A 4P
 - Eletroduto no Piso
 - Eletroduto no Teto
 - Neutro, Fase, Retorno, Terra

APROVAÇÕES:

Laboratório de Análise

escala: 1 / 25



TÍTULO: PROJETO ELÉTRICO LABORATÓRIO DE ANÁLISE

LOCAL: AVENIDA JERONIMO MONTEIRO, BAIRRO CENTRO, CEP: 29620-000
ITARANA - ES

PROPRIETÁRIO: PREFEITURA MUNICIPAL DE ITARANA - ES
CNPJ: 27.104.363/0001-23

AUTORIA: JOÃO BOSCO PEDRUZZI
Data: 15/10/2025 13:18:17-0300
Verifique em https://validar36.gov.br

RES. TÉCNICA: JOÃO BOSCO PEDRUZZI - CREA ES - 003568/D

REVISÕES:	N°:	DATA:	DISCRIMINAÇÃO:	EXECUTADO:	APROVADO:

PRANCHA: PLANTA BAIXA LABORATÓRIO, LEGENDA E QUADRO QD01

OBS.: DATA: JANEIRO 2025 ESCALA(S): INDICADA ÁREA TOTAL: 60,99 m²



FOLHA N°: 01/02

Quadro de Cargas																			
QD01																			
Circ.	Descrição	Iluminação			Tomadas		Chuveiro / Ar Cond.		Pot. W	Pot. V.A	Demanda (%)	Fat. Pot.	Corr. A	Fases	Prot. A	Cond. mm2	Fases ABC	Obs.	
		2x20W	40W		300W	2000W	4500W	938W											
1	Circuito 1	15	1															Obs.:	
2	Circuito 2							1	938.0	1172.5	100%	0.80	9.23	1	13A	2.5	C	Obs.:	
3	Circuito 3							1	938.0	1172.5	100%	0.80	9.23	1	13A	2.5	B	Obs.:	
4	Circuito 4							1	938.0	1172.5	100%	0.80	9.23	1	13A	2.5	C	Obs.:	
5	Circuito 5							1	4500.0	4500.0	100%	1.00	35.43	1	40A	10	A	Obs.:	
6	Circuito 6					1			2000.0	2500.0	100%	0.80	11.37	2	13A	2.5	BC	Obs.:	
7	Circuito 7					1			2000.0	2500.0	100%	0.80	11.37	2	13A	2.5	CA	Obs.:	
8	Circuito 8					6			1800.0	2250.0	100%	0.80	17.72	1	20A	4	A	Obs.:	
9	Circuito 9					4			1200.0	1500.0	100%	0.80	6.82	2	10A	2.5	CA	Obs.:	
10	Circuito 10					6			1800.0	2250.0	100%	0.80	17.72	1	20A	4	B	Obs.:	
11	Circuito 11					7			2100.0	2625.0	100%	0.80	20.67	1	25A	4	B	Obs.:	
12	Circuito 12					8			2400.0	3000.0	100%	0.80	23.62	1	32A	6	C	Obs.:	
RES.	Circuito Reserva																	-	
RES.	Circuito Reserva																	-	
RES.	Circuito Reserva																	-	
Total		15	1		31	2		1	3	21254.0	25349.2								
Aliment.	C=60m QT=2%									22097.1	26354.7	100%	0.84	69.35	3	80A	35	ABC	-

Potência Demandada: 100% (21254.0 W) (25349.2 V.A)

Corrente nas Fases: A=71.3A B=64.5A C=71.6A

— NBR-5444 —

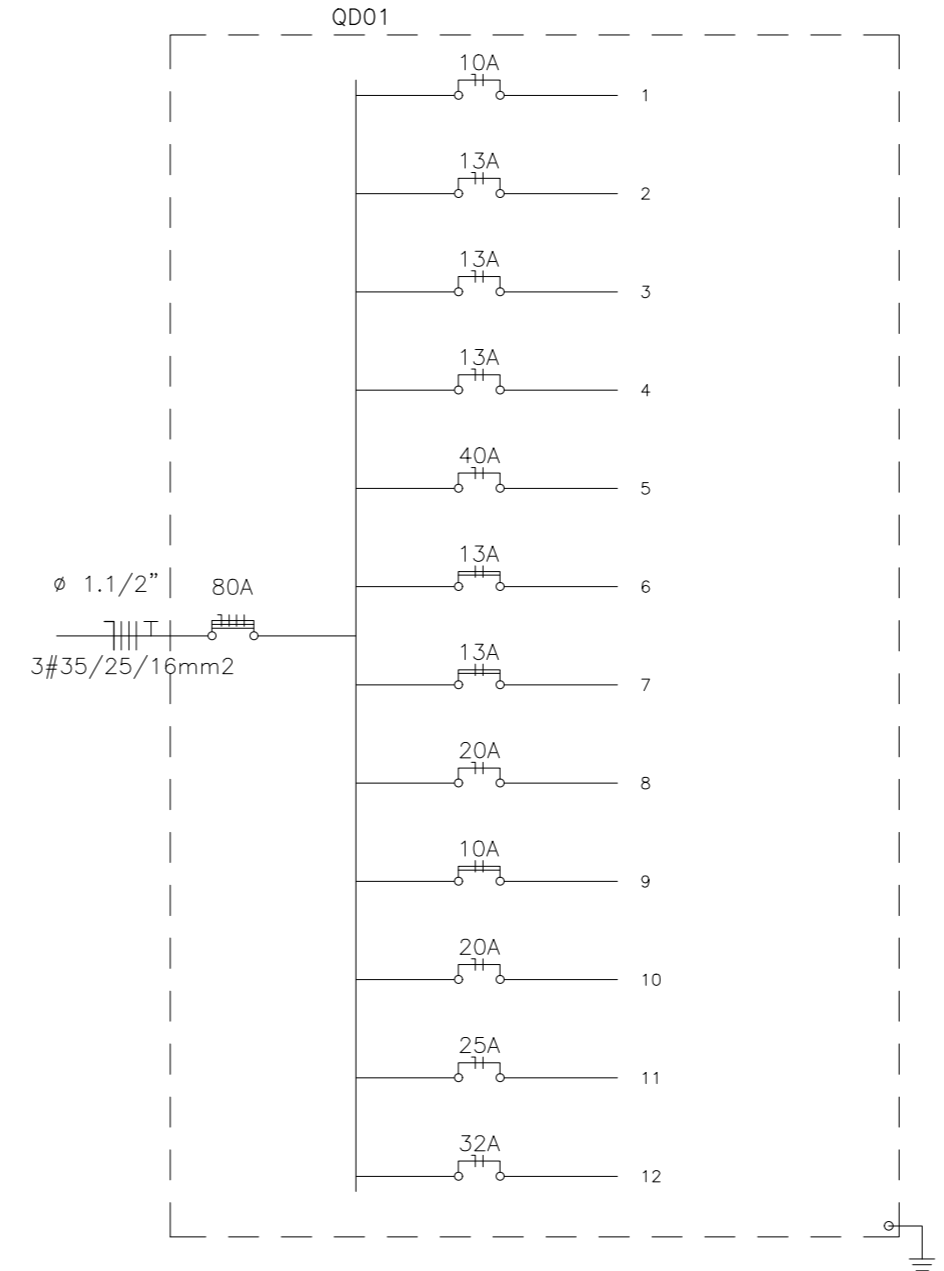
Num.	Quant.	Und.	Dimensão	Código	Descrição
1	34	pc		PECCX2X4	Caixa 2x4
2	15	pc		PECCX6S	Caixa Sextavada
3	6.40	m	1"		Eletroduto Flexível - Parede
4	35.21	m	1/2"		Eletroduto Flexível - Parede
5	32.86	m	3/4"		Eletroduto Flexível - Parede
6	21.02	m	1"		Eletroduto Flexível - Piso
7	5.72	m	1/2"		Eletroduto Flexível - Piso
8	26.94	m	3/4"		Eletroduto Flexível - Piso
9	44.81	m	1/2"		Eletroduto Flexível - Teto
10	15	pc			Lâmpada led tubular 2x20W
11	1	pc			Lâmpada na parede (arandela) 40W
12	1	pc			Quadro Parcial de luz e força
13	6	pc	130cm		Tomada 130cm
14	2	pc			Tomada 130cm Bifásica
15	8	pc	75cm		Tomada 75cm
16	10	pc	90cm		Tomada 90cm
17	7	pc	30cm		Tomada baixa 30cm
18	3	pc			Tomada para Ar Condicionado Split 9000 Btu's
19	1	pc			Tomada para chuveiro

— Interruptor com letra S —

Num.	Quant.	Und.	Dimensão	Código	Descrição
1	3	pc		PECCX2X4	Caixa 2x4
2	3	pc			Interruptor duplo

— Fiação e Dispositivos de Proteção —

Num.	Quant.	Und.	Dimensão	Código	Descrição
1	1	pc	2P10A	DS10F1	Disjuntor DR
2	3	pc	2P13A	DS13F1	Disjuntor DR
3	1	pc	2P40A	DS40F1	Disjuntor DR
4	2	pc	2P13A	DS13F3	Disjuntor DR
5	1	pc	2P10A	DS10F3	Disjuntor DR
6	2	pc	2P20A	DS20F1	Disjuntor DR
7	1	pc	2P25A	DS25F1	Disjuntor DR
8	1	pc	2P32A	DS32F1	Disjuntor DR
9	1	pc	4P80A	DS80F3	Disjuntor DR
10	14.85	m	10 mm²	3006	Fio cabo 750 V - PVC - Fase
11	43.85	m	4 mm²	3002	Fio cabo 750 V - PVC - Fase
12	20.32	m	6 mm²	3004	Fio cabo 750 V - PVC - Fase
13	28.11	m	1.5 mm²		Fio cabo 750 V - PVC - Fase
14	116.97	m	2.5 mm²	3000	Fio cabo 750 V - PVC - Fase
15	14.85	m	10 mm²	3006	Fio cabo 750 V - PVC - Neutro
16	24.70	m	2.5 mm²	3000	Fio cabo 750 V - PVC - Neutro
17	43.85	m	4 mm²	3002	Fio cabo 750 V - PVC - Neutro
18	20.32	m	6 mm²	3004	Fio cabo 750 V - PVC - Neutro
19	34.59	m	1.5 mm²		Fio cabo 750 V - PVC - Neutro
20	47.74	m	1.5 mm²		Fio cabo 750 V - PVC - Retorno
21	154.44	m	4 mm²	3002	Fio cabo 750 V - PVC - Terra



APROVAÇÕES:

TÍTULO:
PROJETO ELÉTRICO
LABORATÓRIO DE ANÁLISE

LOCAL: ● AVENIDA JERONIMO MONTEIRO, BAIRRO CENTRO, CEP: 29620-000
● ITARANA - ES

PROPRIETÁRIO:

PREFEITURA MUNICIPAL DE ITARANA - ES
CNPJ: 27.104.363/0001-23

AUTORIA:

Documento assinado digitalmente
gov.br JOAO BOSCO PEDRUZZI 003568/D
Data: 15/10/2025 13:18:17-0300
Verifique em <https://validar.iti.gov.br>

RES. TÉCNICA:

JOÃO BOSCO PEDRUZZI - CREA ES - 003568/D

REVISÕES:	Nº:	DATA:	DISCRIMINAÇÃO:	EXECUTADO:	APROVADO:

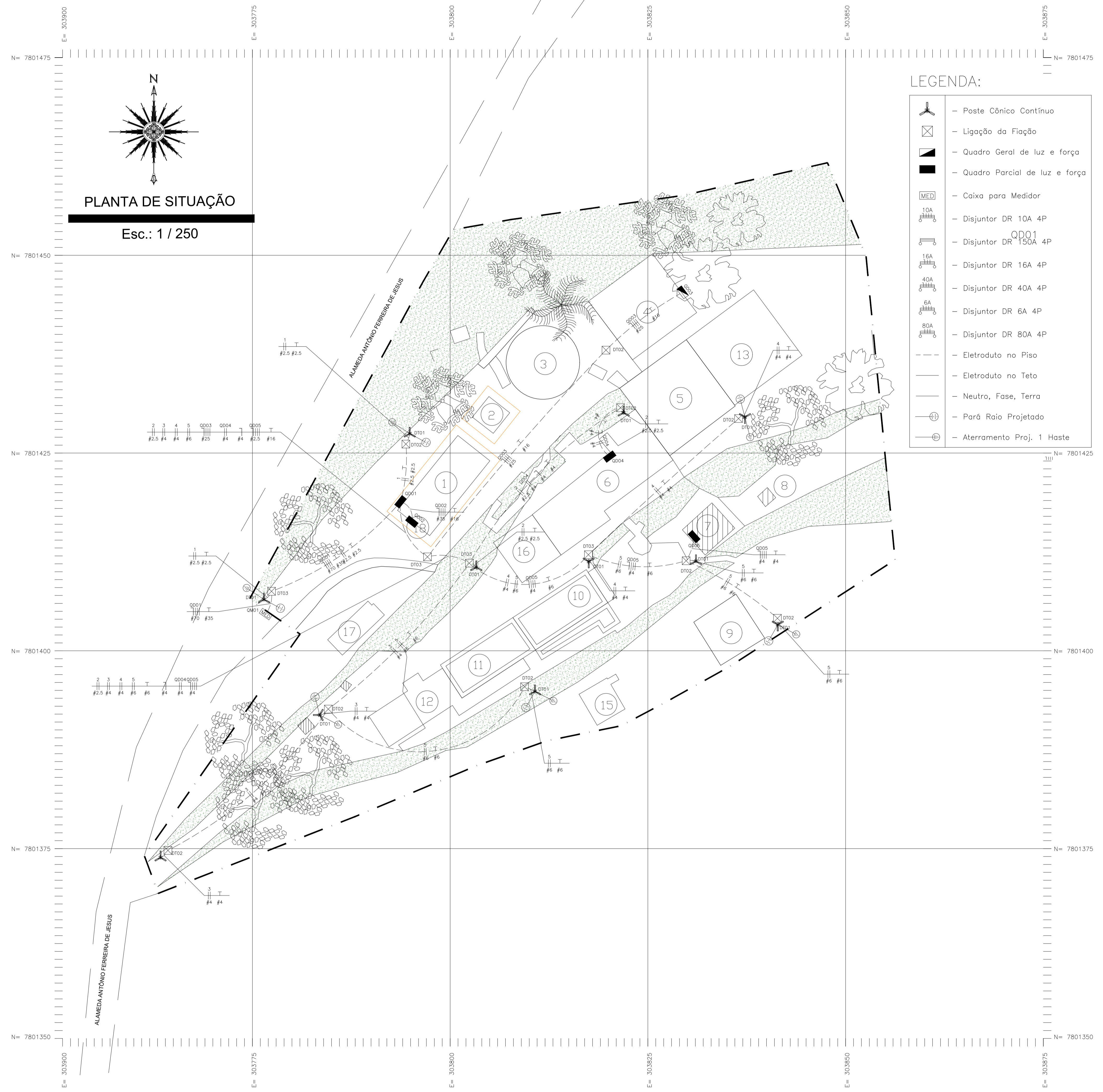
PRANCHA:
LISTA DE MATERIAL E QUADRO QD01 E QUADRO UNIFILAR

FOLHA Nº:
02/02

OBS.: DATA: ESCALA(S): ÁREA TOTAL:
JANEIRO 2025 INDICADA 60,99 m²



CNPJ: 28.312.008/0001-70
Praça Ademar Teixeira, 54, Centro, Colônia - ES
tel: (27) 3723-7238, Email: life.colonia@gmail.com



PLANTA DE SITUAÇÃO
Esc.: 1 / 250

- LEGENDA:**
- Poste Cônico Contínuo
 - Ligação da Fiação
 - Quadro Geral de luz e força
 - Quadro Parcial de luz e força
 - Caixa para Medidor
 - Disjuntor DR 10A 4P
 - Disjuntor DR 150A 4P
 - Disjuntor DR 16A 4P
 - Disjuntor DR 40A 4P
 - Disjuntor DR 6A 4P
 - Disjuntor DR 80A 4P
 - Eletroduto no Piso
 - Eletroduto no Teto
 - Neutro, Fase, Terra
 - Parâ Raio Projetado
 - Aterramento Proj. 1 Haste

LEGENDA	
	TALUDE GRAMADO
	ÁRVORES
	LIMITE DA PROPRIEDADE
	RUAS E RODOVIAS
	IDENTIFICAÇÃO DO IMÓVEL

EDIFICAÇÃO		
CÓDIGO	BLOCO	ÁREA
1	CASA DE ANÁLISES	62,82 m²
2	CASA DE BOMBAS	11,18 m²
3	CAIXA D'AGUA 1	67,99 m²
4	DEPOSITO MATERIAIS	91,45 m²
5	CAIXA D'AGUA 2	109,52 m²
6	CASA DE FILTROS	110,63 m²
7	CASA QUÍMICA	21,81 m²
8	TANQUE (ABERTO) DE REJEITOS CASA QUÍMICA	2,79 m²
9	CAIXA D'AGUA LIMPEZA FILTROS	42,38 m²
10	TANQUE DE DECANTAÇÃO 1	40,04 m²
11	TANQUE DE DECANTAÇÃO 2	40,11 m²
12	DEPOSITO DE MATERIAIS QUÍMICOS (DEMOLIR)	-----
13	RESERVATÓRIO DE ÁGUA TRATADA - 320,00 M³	109,07 m²
14	FLOCULADOR E DECANTADOR	71,70 m²
15	TANQUE DE SULFATO LÍQUIDO	18,65 m²
16	FILTRO 05 E 06	37,81 m²
17	LEITO DE SECAGEM	19,63 m²
18	PAINÉIS FOTOVOLTAICOS	-----

QUADRO DE ÁREAS (TERRENO)		ÁREA TOTAL: 833,24 m²
ÁREA (m²)	PERÍMETRO (m)	
4.752,20	302,78	ÁREA CONSTRUIDA 577,38 m²
		ÁREA PROJETADA 254,59 m²

TÍTULO:
PROJETO ELÉTRICO REDE DE ILUMINAÇÃO

LOCAL: ALAMEDA ANTÔNIO FERREIRA DE JESUS, CEP: 29620-000
ITARANA - ES

PROPRIETÁRIO:
PREFEITURA MUNICIPAL DE ITARANA - ES
CNPJ: 27.104.363/0001-23

AUTORIA:
Documento assinado digitalmente
JOÃO BOSCO PEDRUZZI
Data: 15/12/2025 14:46:10 -0300
Verifique em https://validar.it.gov.br

RES. TÉCNICA: gowb - 003568/D

DESENHISTA:
JOÃO BOSCO PEDRUZZI - CREA ES - 003568/D

REVISÕES:	Nº:	DATA:	DISCRIMINAÇÃO:	EXECUTADO:	APROVADO:

PRANCHA: PLANTA DE SITUAÇÃO **FOLHA Nº:** 01/03

OBS.: DATA: DEZEMBRO 2024 ESCALA(S): INDICADA ÁREA TOTAL: 833,24 m²



Quadro de Cargas

QD01 (Quadro: QD01)															
Circ.	Descrição	Tomadas		Qd.Distr.	Pot. W	Pot. V.A	Demanda (%)	Fot. Pot.	Corr. A	Fases	Prot. A	Cond. mm2	Fases ABC	Obs.	
		600W	W												
1	Circuito 1	2			1200	1263.16	100%	0.95	5.74	2	10A	2.5	AB	Obs.:	
2	Circuito 2	2			1200	1263.16	100%	0.95	5.74	2	10A	2.5	CA	Obs.:	
3	Circuito 3	2			1200	1263.16	100%	0.95	5.74	2	10A	4	BC	Obs.:	
4	Circuito 4	2			1200	1263.16	100%	0.95	5.74	2	10A	4	AB	Obs.:	
5	Circuito 5	3			1800	1894.74	100%	0.95	8.61	2	10A	6	CA	Obs.:	
QD02	Quadro: QD02				22097.12	22097.12	6354.72	100%	0.84	69.17	3	80A	25	ABC	Obs.:
QD03	Quadro: QD03				9920.0	9920.0	2255.56	100%	0.81	32.17	3	40A	25	ABC	Obs.:
QD04	Quadro: QD04				1472.2	1472.24	1744.08	100%	0.84	7.93	2	16A	4	BC	Obs.:
QD05	Quadro: QD05				600.0	600	600	100%	1	1.57	3	16A	2.5	ABC	Obs.:
RES.	Circuito Reserva														
RES.	Circuito Reserva														
RES.	Circuito Reserva														
Total		11			34089.35	40689.3	47901.7								
Aliment.	C=25.61m QT=2%				41831.47	49246.29		100%	0.85	129.26	3	150A	70	ABC	

Potência Demandada: 100% (40689.3 W) (47901.7 V.A)

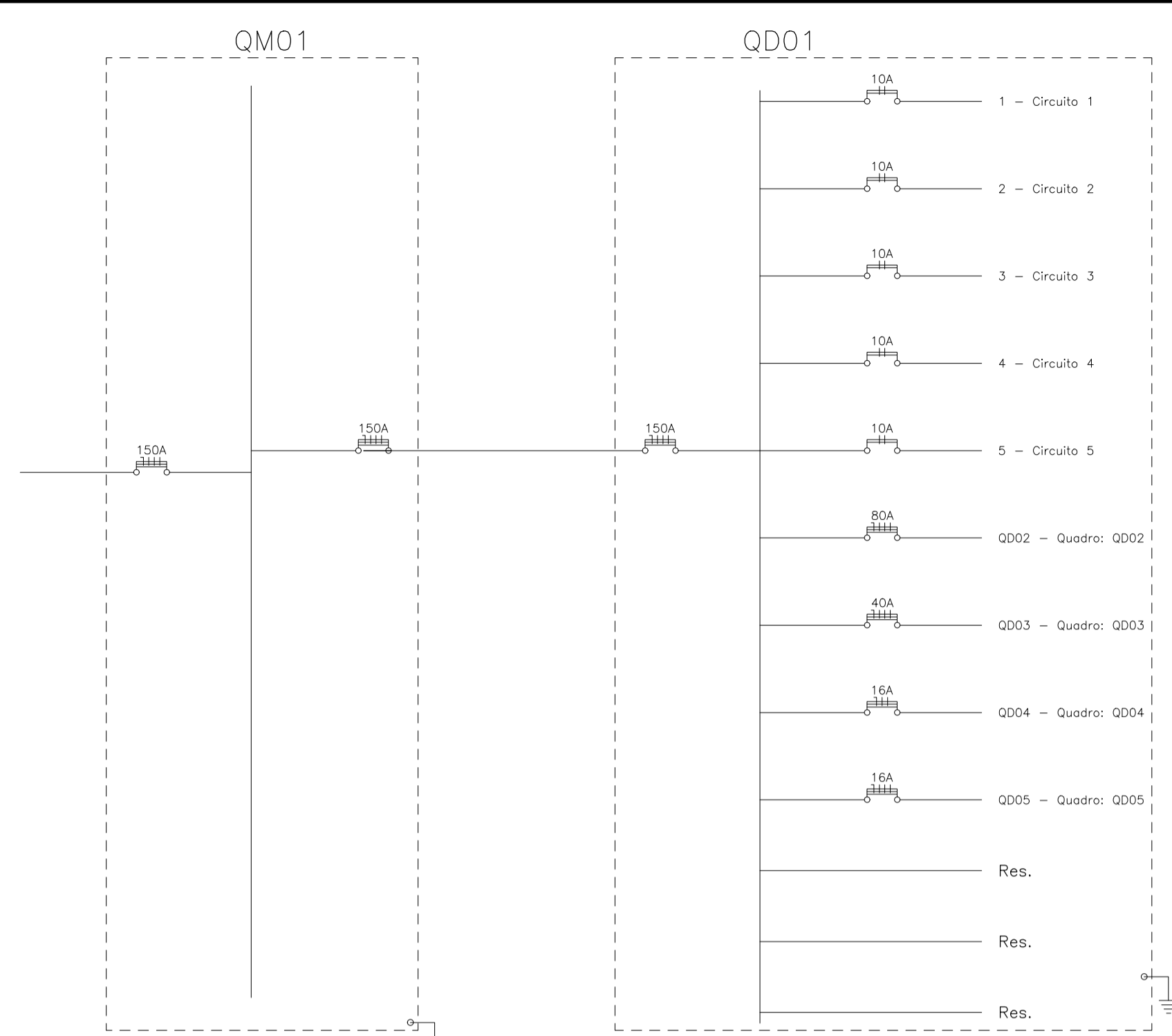
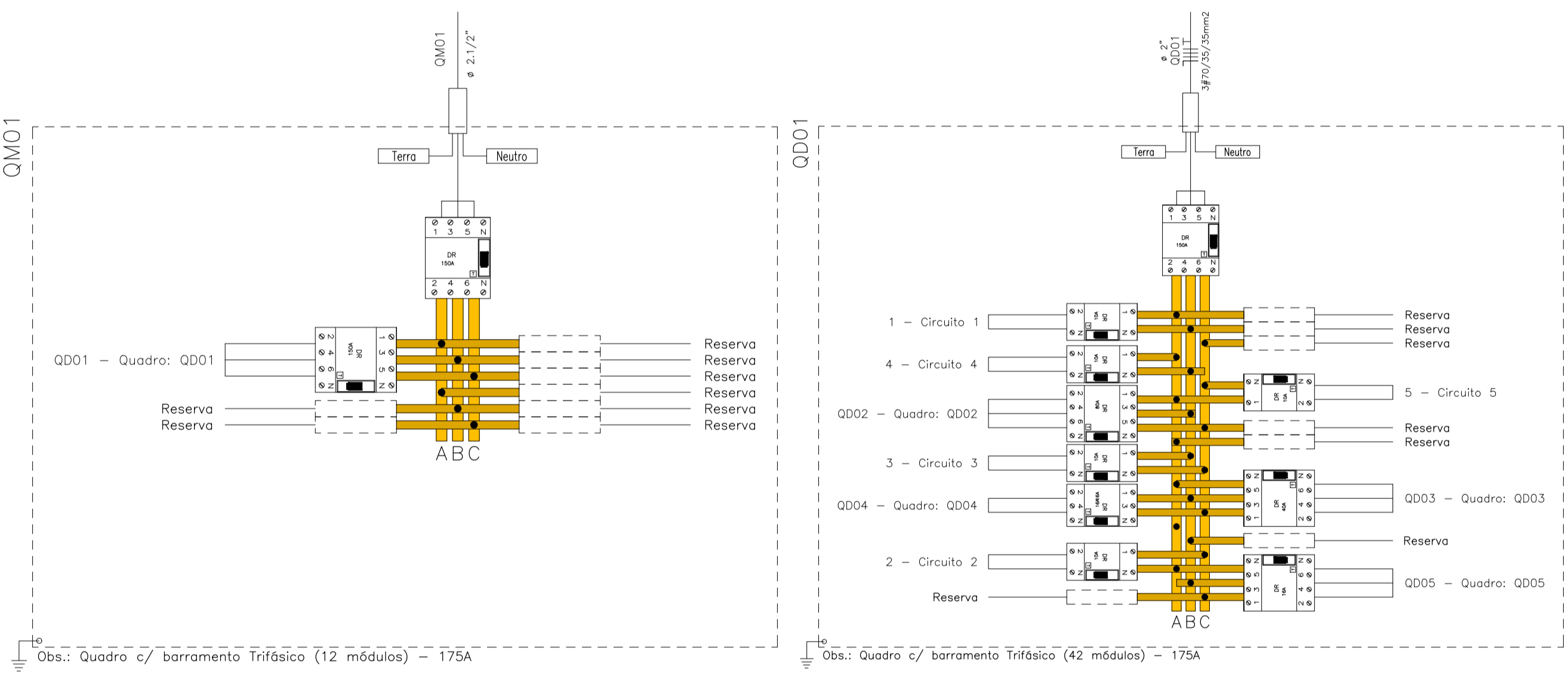
Corrente nas Fases: A=128.8A B=128.1A C=130.9A

Quadro de Cargas

QM01													
Circ.	Descrição	Qd.Distr.		Pot. W	Pot. V.A	Demanda (%)	Fot. Pot.	Corr. A	Fases	Prot. A	Cond. mm2	Fases ABC	Obs.
		W	W										
QD01	Quadro: QD01	41831.5	41831.5	49246.3	100%	0.85	129.26	3	150A	70	ABC	Obs.:	
RES.	Circuito Reserva												
RES.	Circuito Reserva												
Total		41831.47	41831.5	49246.3									
Aliment.	C=60m QT=2%		41831.5	49246.3	100%	0.85	129.26	3	150A	95	ABC		

Potência Demandada: 100% (41831.5 W) (49246.3 V.A)

Corrente nas Fases: A=129.3A B=129.3A C=129.3A



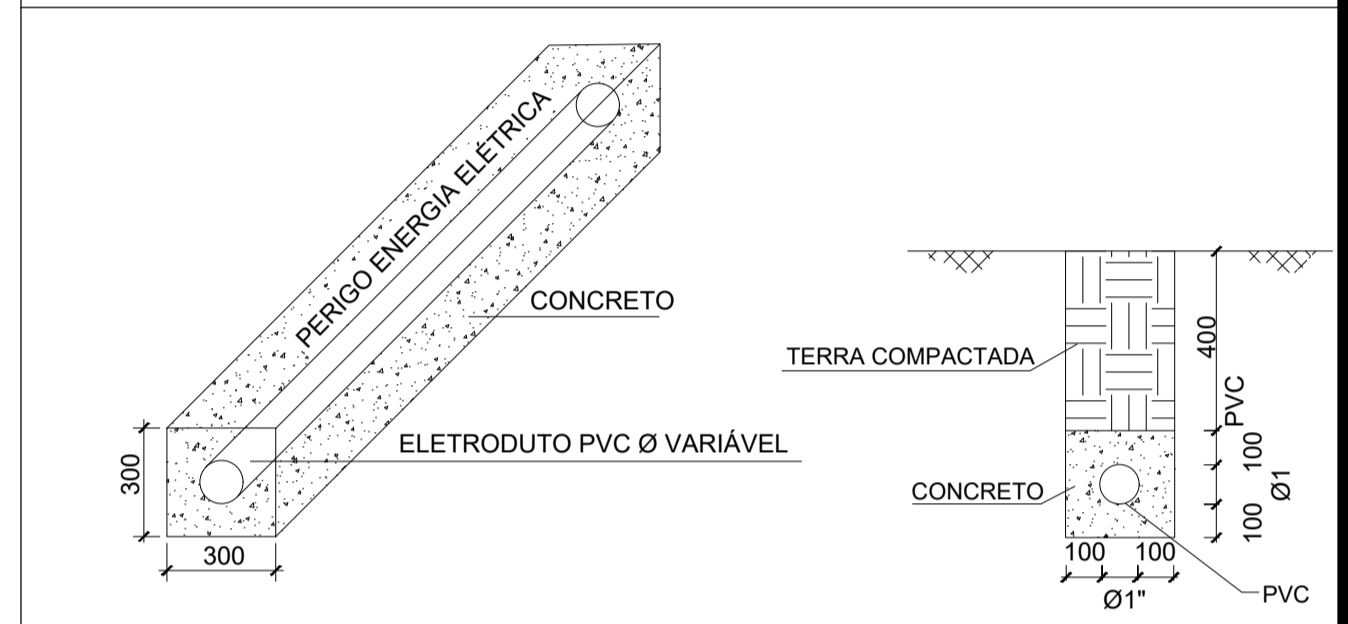
Num.	Quant.	Und.	Dimensão	Código	Descrição
1	1	pc			Caixa para Medidor (12 módulos) Barramento 175
2	1.50	m	2"		Eletroduto Flexível - Parede
3	53.60	m	1"		Eletroduto Flexível - Parede
4	55.50	m	1,1/4"		Eletroduto Flexível - Parede
5	4.50	m	3"		Eletroduto Flexível - Parede
6	145.80	m	1,1/2"		Eletroduto Flexível - Piso
7	52.39	m	2"		Eletroduto Flexível - Piso
8	16.12	m	1"		Eletroduto Flexível - Piso
9	38.62	m	1,1/4"		Eletroduto Flexível - Piso
10	30.69	m	3"		Eletroduto Flexível - Piso
11	2.89	m	1"		Eletroduto Flexível - Piso
12	1	pc			Quadro Parcial de luz e força (48 módulos) Bar

Num.	Quant.	Und.	Dimensão	Código	Descrição
1	11	pc			Poste Cônico Contínuo Reto de Aço_ 9m_ Classe

Num.	Quant.	Und.	Dimensão	Código	Descrição
1	78.86	m	70 mm²	3054	Cabo 1 KV - EPR - Fase
2	172.34	m	25 mm²	3048	Cabo 1 KV - EPR - Fase
3	57.45	m	25 mm²	3048	Cabo 1 KV - EPR - Neutro
4	28.29	m	70 mm²	3054	Cabo 1 KV - EPR - Neutro
5	28.29	m	35 mm²	3050	Cabo 1 KV - EPR - Terra
6	14.63	m	16 mm²	3046	Cabo 1 KV - EPR - Terra
7	273.00	m	6 mm²	3042	Cabo 1 KV - PVC - Fase
8	542.45	m	4 mm²	3040	Cabo 1 KV - PVC - Fase
9	17.17	m	35 mm²	3050	Cabo 1 KV - PVC - Fase
10	89.09	m	4 mm²	3040	Cabo 1 KV - PVC - Neutro
11	5.72	m	35 mm²	3050	Cabo 1 KV - PVC - Neutro
12	127.59	m	6 mm²	3042	Cabo 1 KV - PVC - Terra
13	124.67	m	4 mm²	3040	Cabo 1 KV - PVC - Terra
14	10	pc		2P10A	DS10F3
15	2	pc		4P80A	DS80F3
16	2	pc		4P40A	DS40F3
17	3	pc		4P16A	DS16F3
18	4	pc		4P150A	DS150F3
19	252.21	m	2.5 mm²	3000	Fio cabo 750 V - PVC - Fase
20	8.91	m	2.5 mm²	3000	Fio cabo 750 V - PVC - Neutro
21	48.54	m	16 mm²	3008	Fio cabo 750 V - PVC - Terra
22	10.29	m	4 mm²	3002	Fio cabo 750 V - PVC - Terra
23	71.07	m	2.5 mm²	3000	Fio cabo 750 V - PVC - Terra

LEGENDA:

- Poste Cônico Contínuo
- Ligação da Fiação
- Quadro Geral de luz e força
- Quadro Parcial de luz e força
- Caixa para Medidor
- Disjuntor DR 10A 4P
- Disjuntor DR 150A 4P
- Disjuntor DR 16A 4P
- Disjuntor DR 40A 4P
- Disjuntor DR 6A 4P
- Disjuntor DR 80A 4P
- Eletroduto no Piso
- Eletroduto no Teto
- Neutro, Fase, Terra



DETALHE 01 - ENVELOPAMENTO DE CONCRETO PROJ. S/ESC. COTAS EM MILÍMETROS

DT-01 POSTE DE ILUMINAÇÃO RETO COM REFLETOR

BLOCO DE SUSTENTAÇÃO S/ ESCALA

DETALHE 1 - BASE DO POSTE S/ ESCALA

DIAGRAMA DE COMANDO DA ILUMINAÇÃO EXTERNA COM RELÉ FOTOELÉTRICO (TÍPICO)

ITEM	QTD	DESCRIÇÃO
1	1	POSTE CÔNICO CONTÍNUO RETO DE AÇO, 9m, CLASSE 30, MODELO: A-009/B, CONPOST LUMINARIA COM REATOR E LÂMPADA (CONFORME PROJETO)
2	3	CHUMBADOR CH-5 #3/4"
4	4	PORCA SEXTAVADA E ARRUELA #3/4"
5	1	CHAVE ROTATIVA DE 3 POSIÇÕES 1 POLO, REF.: STECK
6	1	ELETRODUTO GALVANIZADO #3/4"
7	1	CURVA LONGA DE 90° * LUVA EM AÇO GALVANIZADO
8	3	RELÉ FOTOELÉTRICO (CONFORME PROJETO)
9	1	SUPOORTE PARA 3 LUMINARIAS, MODELO SCL3P/G-76, CONPOST

DT-02 CAIXA DE PASSAGEM 300x300x300mm

PLANTA BAIXA

CORTE - YY

DT-03 CAIXA DE PASSAGEM 500x500x500mm

PLANTA BAIXA

CORTE - XX

TÍTULO: PROJETO ELÉTRICO REDE DE ILUMINAÇÃO

LOCAL: ALAMEDA ANTÔNIO FERREIRA DE JESUS, CEP: 29620-000
ITARANA - ES

PROPRIETÁRIO: PREFEITURA MUNICIPAL DE ITARANA - ES
CNPJ: 27.104.363/0001-23

AUTORIA: JOÃO BOSCO PEDRUZZI - CREA ES - 003568/D

RES. TÉCNICA: Documento assinado digitalmente
JOÃO BOSCO PEDRUZZI
Data: 10/06/2025 14:46:10:030
Verifique em https://validar.it.gov.br/ 03568/D

DESENHISTA: JOÃO BOSCO PEDRUZZI - CREA ES - 003568/D

REVISÕES:

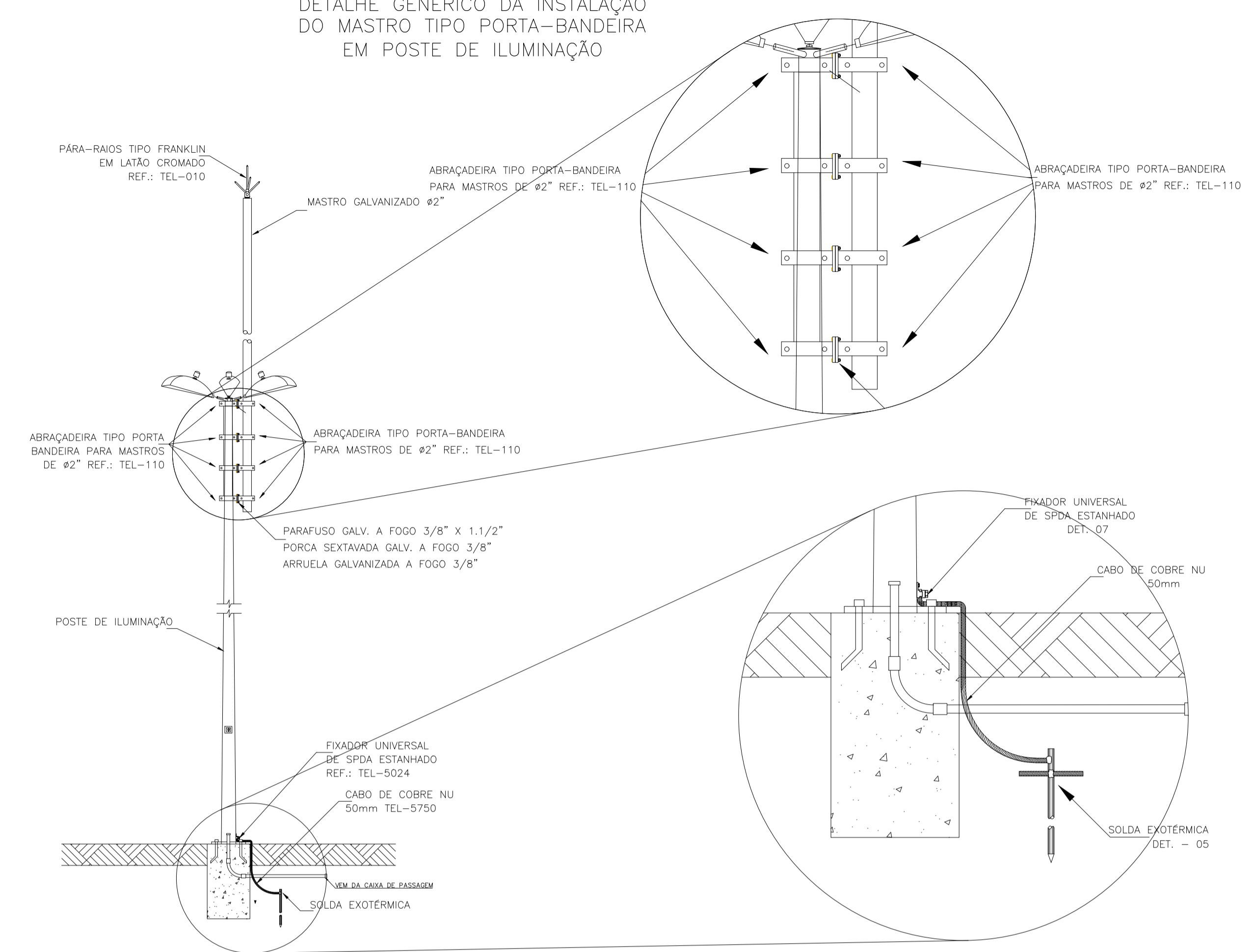
Nº:	DATA:	DISCRIMINAÇÃO:	EXECUTADO:	APROVADO:

PRANCHA: Quadro de Cargas, Diagrama Unifilar, Legenda, QM01, QD01, Detalhe 01, 02 e 03

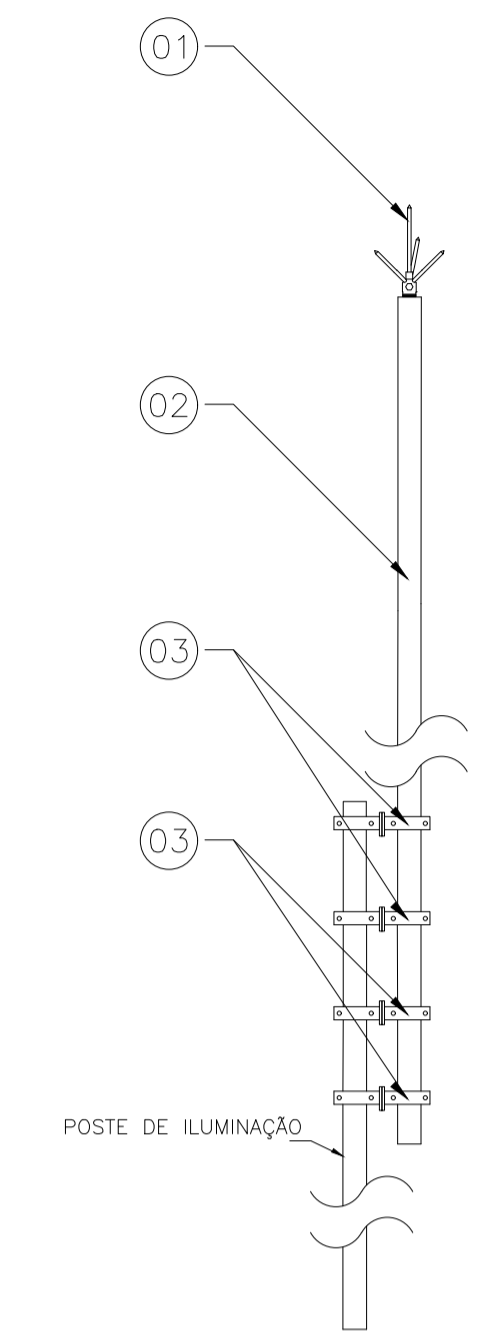
FOLHA Nº: 02/03

OBS.: DATA: JUNHO 2025 ESCALA(S): INDICADA ÁREA TOTAL: 833.24 m²

DT-05
DETALHE GÊNÉRICO DA INSTALAÇÃO DO MASTRO TIPO PORTA-BANDEIRA EM POSTE DE ILUMINAÇÃO

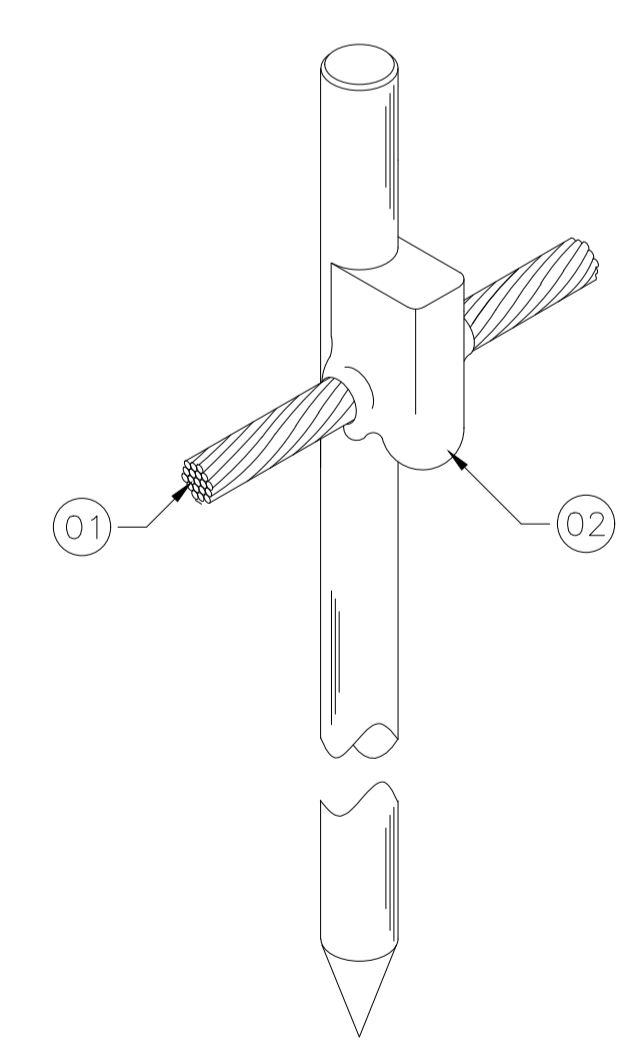


DT-06
MASTRO GALVANIZADO Ø2"



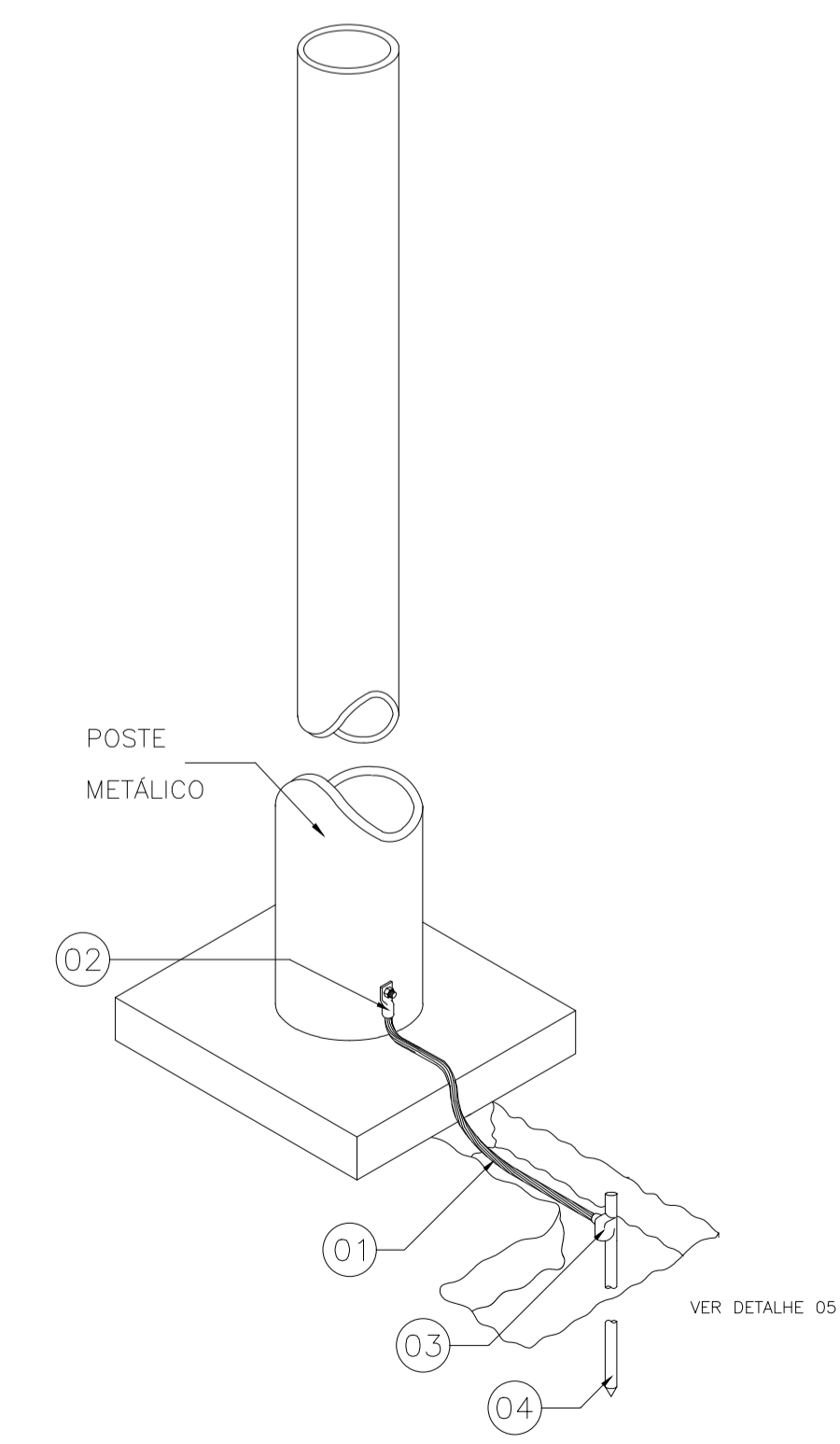
LISTA DE MATERIAL		
ITEM	QTD	DESCRIÇÃO
1	1	PARA-RAIOS TIPO FRANKLIN
2	1	MASTRO SIMPLES 4m x Ø 2"
3	8	ABRAÇADEIRA TIPO PORTA-BANDEIRA PARA MASTROS DE Ø2"

DT-05
INTERLIGAÇÃO DO MASTRO DA CAPTAÇÃO SOLDADO EM PILAR METÁLICO À MALHA DE ATERRAMENTO



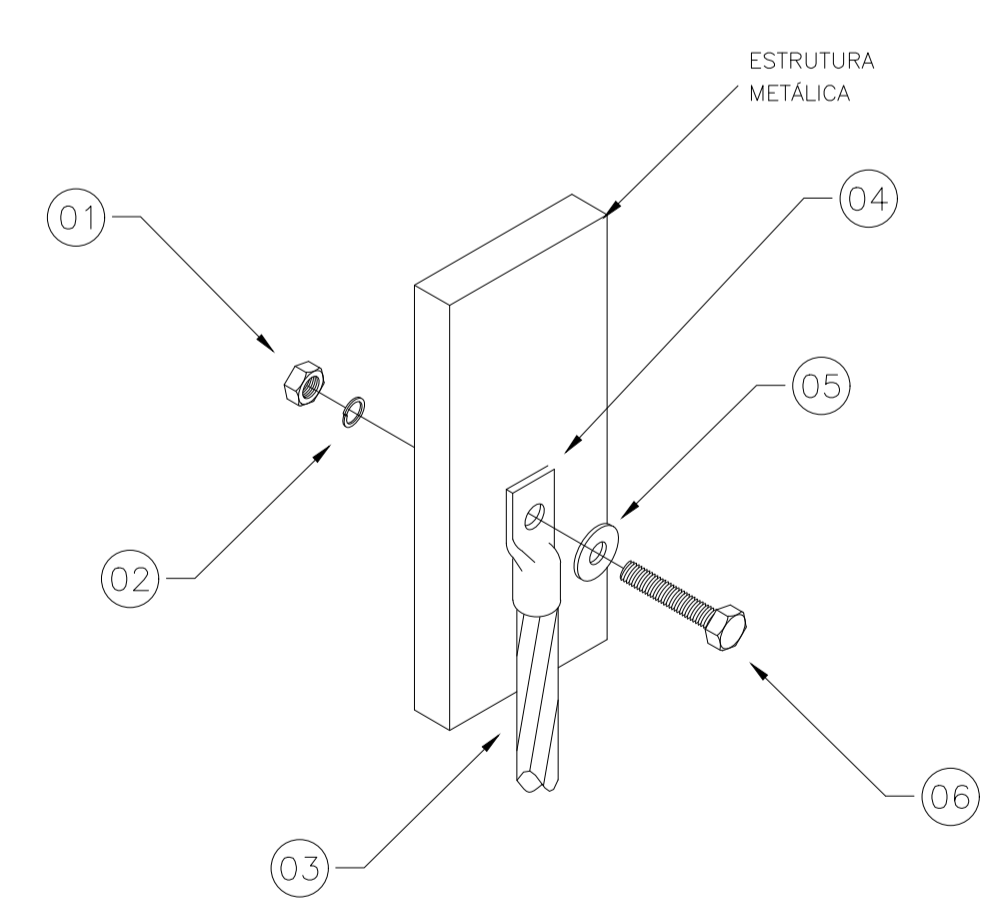
LISTA DE MATERIAL		
ITEM	QTD	DESCRIÇÃO
1	VER PROJ.	CABO DE COBRE NÚ OU AÇO GALVANIZADO (CONFORME PROJETO)
2	1	SOLDERIA EXOTÉRMICA, MOLDE HCL 5/8,50-5 REF.:TEL-905611
3	1	CARTUCHO N°115 DE SOLDERIA EXOTÉRMICA. REF.:TEL-999115
4	1	ALICATE Z-201 REF.:TEL-998201.

DT-06
CONEXÃO SIMPLES EM HASTE DE ATERRAMENTO TIPO COPPERWELD



LISTA DE MATERIAL		
ITEM	QTD	DESCRIÇÃO
1	VER PROJ.	CABO DE COBRE NÚ OU AÇO GALVANIZADO 50mm² (CONFORME PROJETO)
2	1	TERMINAL DE COMPRESSÃO EM COBRE ESTANHADO
3	1	SOLDERIA EXOTÉRMICA, MOLDE HCL 5/8,50-5 REF.:TEL-905611
3	1	SOLDERIA EXOTÉRMICA, MOLDE HCL 5/8,50-5 REF.:TEL-905611

DT-07
CONEXÕES EM ESTRUTURAS METÁLICAS



LISTA DE MATERIAL		
ITEM	QTD	DESCRIÇÃO
1	1	PORCA INOX SEXTAVADA Ø1/4", REF.: TEL-5314
2	1	ARRUELA INOX DE PRESSÃO, Ø1/4" REF.: TEL-5311
3	VER PROJ.	CORDOALHA DE AÇO GALVANIZADO Ø3/8"
4	1	TERMINAL DE COMPRESSÃO 50mm², REF.: TEL-5150
5	1	ARRUELA LISA ABA LARGA EM INOX Ø1/4", REF.: TEL-5305
6	1	HASTE DE ATERRAMENTO TIPO COPPERWELD ALTA CAMADA (254 MICRONS) - Ø5/8" x 2,40m TEL-5814

TÍTULO:
PROJETO ELÉTRICO REDE DE ILUMINAÇÃO

LOCAL: ALAMEDA ANTÔNIO FERREIRA DE JESUS, CEP: 29620-000
ITARANA - ES

PROPRIETÁRIO:
PREFEITURA MUNICIPAL DE ITARANA - ES
CNPJ: 27.104.363/0001-23

AUTORIA:
JOÃO BOSCO PEDRUZZI - CREA ES - 003568/D

RES. TÉCNICA:
JOÃO BOSCO PEDRUZZI - CREA ES - 003568/D

DESENHISTA:
JOÃO BOSCO PEDRUZZI - CREA ES - 003568/D

REVISÕES:

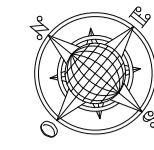
N°:	DATA:	DISCRIMINAÇÃO:	EXECUTADO:	APROVADO:

PRANCHA: Quadro de Cargas, Diagrama Unifilar, Legenda, QM01, QD01, Detalhe 01, 02 e 03 FOLHA N°:

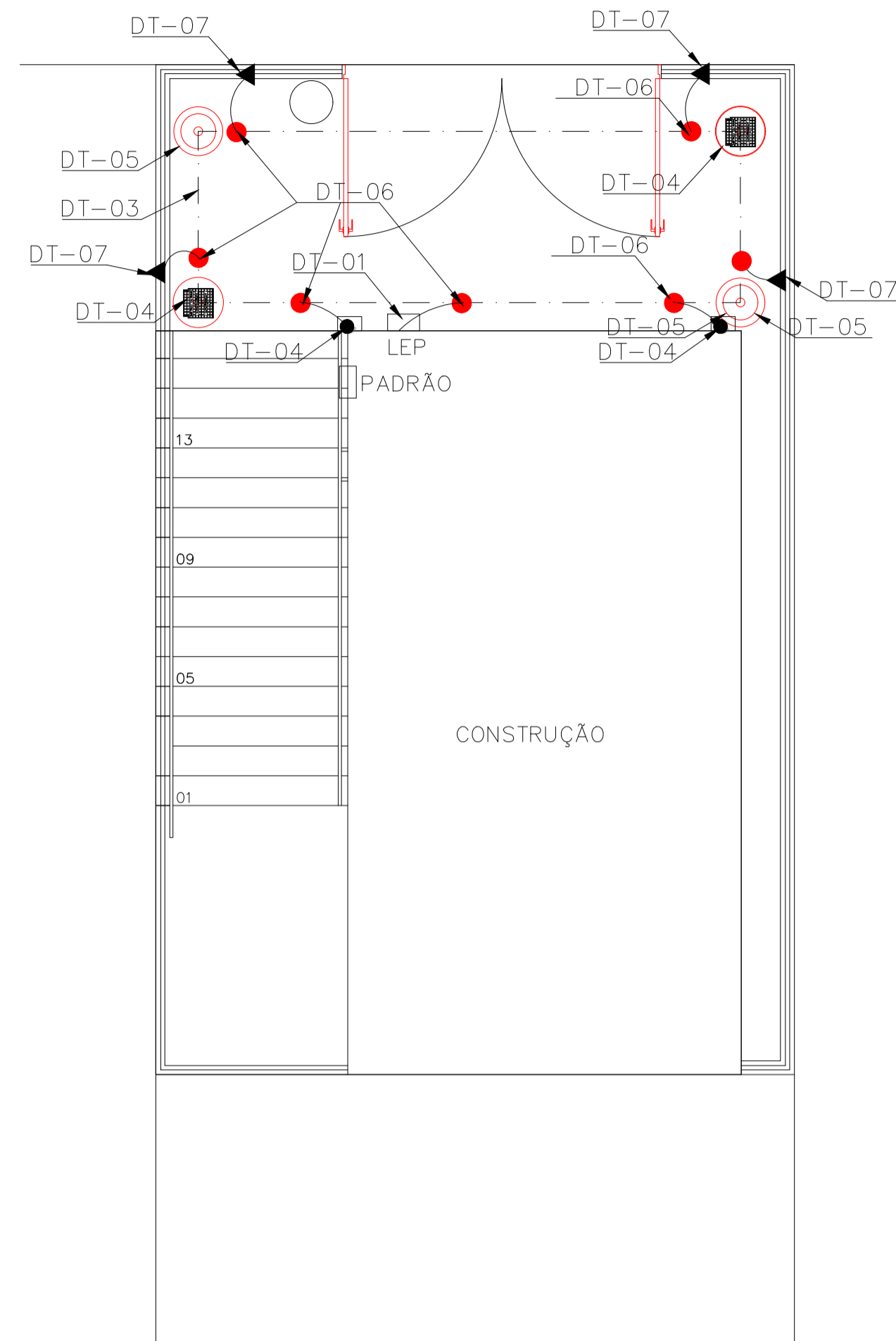
OBS: DATA: JUNHO 2025 ESCALA(S): INDICADA ÁREA TOTAL: 833,24 m²

03/03

AV. JERONIMO MONTEIRO

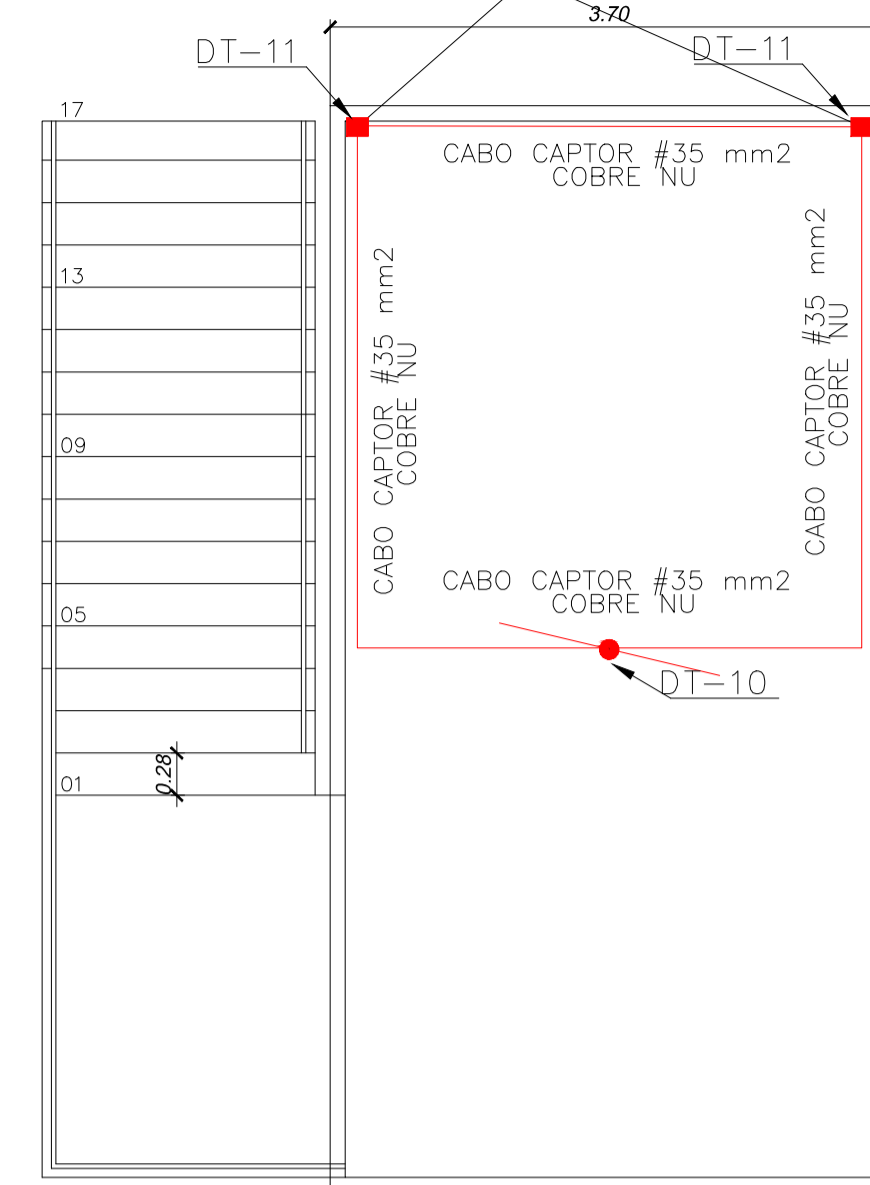


DESCIDA CABO COBRE NU #35mm2
FIXADO NO PILAR A CADA 1 m

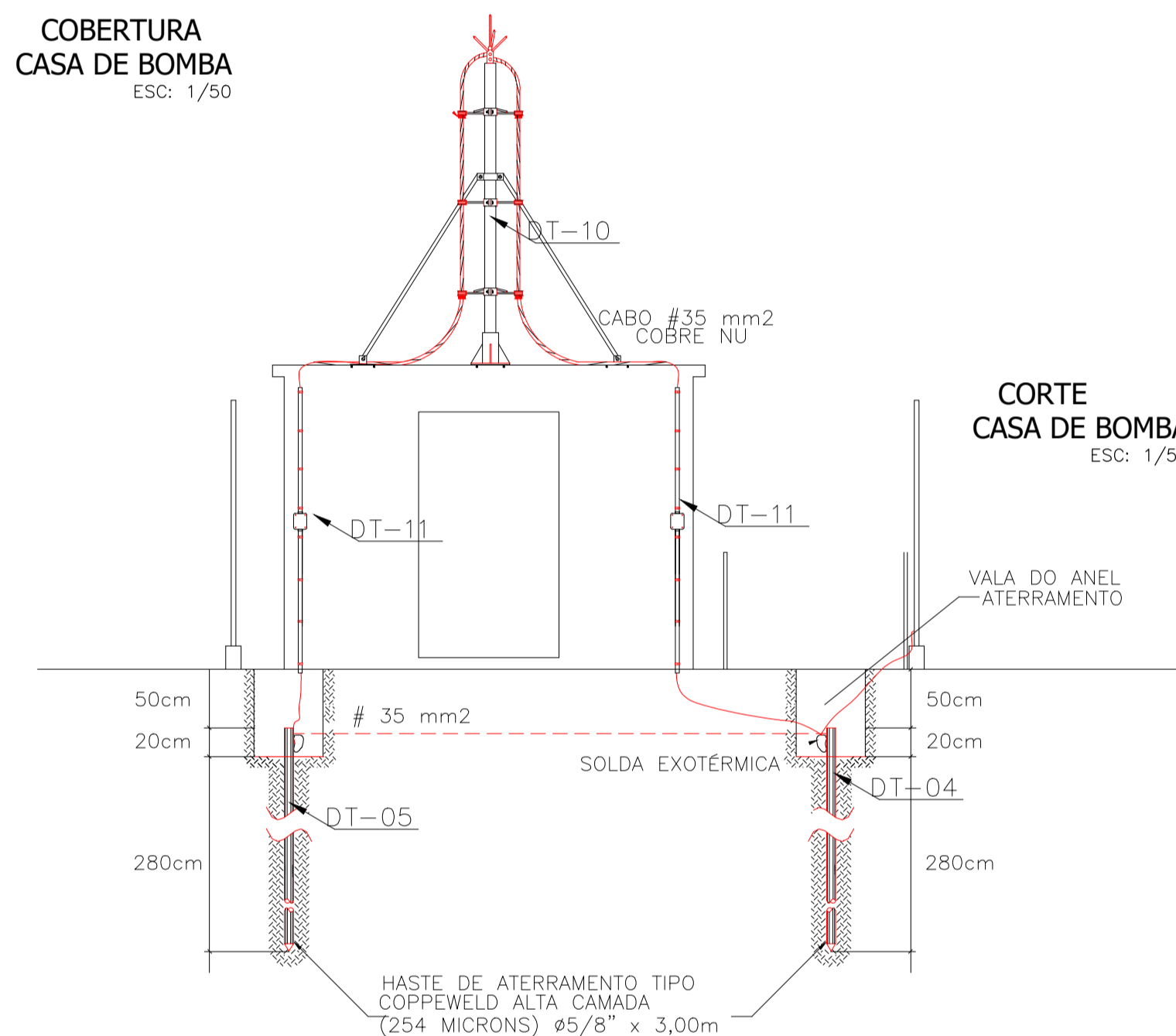


PLANTA SITUAÇÃO
CASA DE BOMBA
ESC: 1/50

Rio Santa Joana



COBERTURA
CASA DE BOMBA
ESC: 1/50

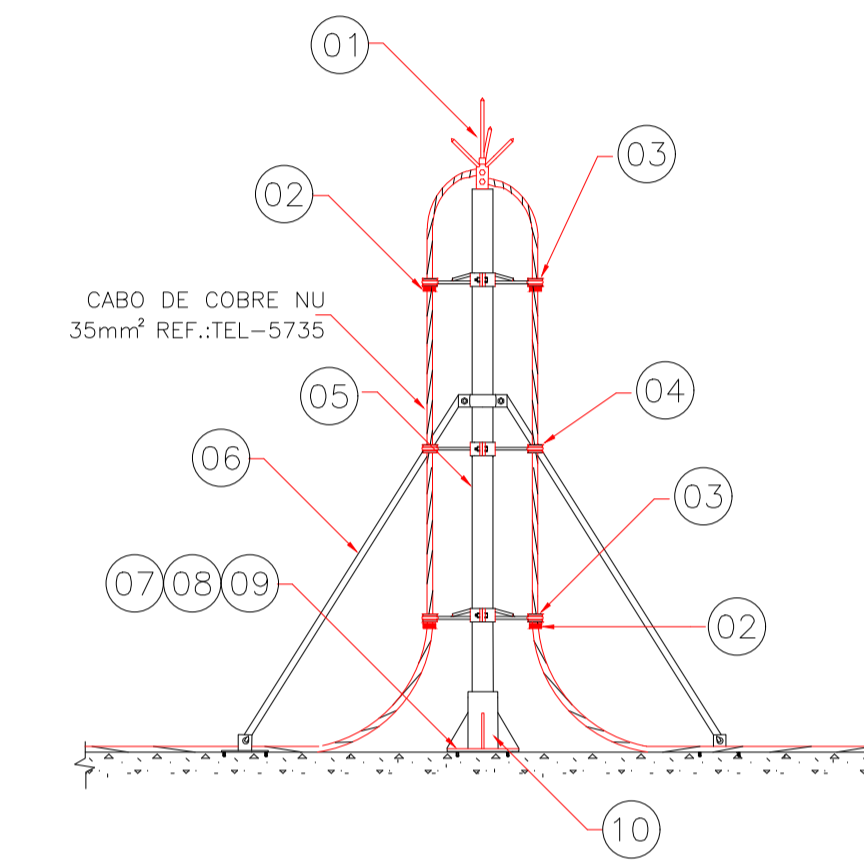


CORTE
CASA DE BOMBA
ESC: 1/50

Lista de material de Aterramento

Item	Descrição	Quant.
1	Cabo de cobre nu, tempera meio dura, # 50 mm ² . Ref.: Tel-5750 Termotécnica	15 m
2	Caixa de inspeção tipo Solo em PVC com tampa de Ferro. Ref.: Tel - 535, Termotécnica	02
3	Haste tipo copperweld, Ø 5/8" x 2,40 m Ref.: Tel - 5814 Termotécnica	04
4	Molde p/ Solda Exotérmica, HCL 5/8" 50, Ref.: HCL 5/8" 50-5 Termotécnica	1
5	Cartucho nº 115, para Solda exotérmica Tipo HCL, Termotécnica.	04
6	Molde para solda exotérmica tipo CDH-50 50-2, Termotécnica	1
7	Cartucho nº 90, para solda exotérmica tipo CDH, Termotécnica	06
8	Alicate Z-200, Termotécnica	1
9	Alicate Z-201, Termotécnica	1
10	Escova de aço para limpeza de cabos de cobre nu para aterramento	1
11	Massa para vedação de molde de solda exotérmica fornecido em 1kg	1
12	Porca inox sextavada 1/2, Ref.: Tel-5314.	01
13	Arruela de Pressão 1/2, Ref.: Tel-5311	01
14	Terminal de compressão 50 mm ² . Ref.: Tel-5150	01
15	Arruela lisa Aba larga inox 1/2". Ref.: Tel-5305.	01
16	Conductor de proteção isolado #50 mm ²	5 m
17	Parafuso sextavado em inox 1/4" x 1 1/4". Ref.: Tel-5329	02
18	Conector de aterramento tipo GBM 21-67 mm ²	01
19	Terminal de Compressão tipo "A-150", 50 mm ²	01
20	Para Raios Franklin Lato Cromado P/ 2 Descidas Ref. Tel-012	01
21	Conector De Pressão Tipo Split-Bolt Para Cabo De Cobre De 16 A 35mm ² Ref. Tel-5015	04
22	Parafuso Autoarrachante Em Aço Inox Ø4,2 X 32mm Ref.: Tel-5333	32
23	Bucha de nylon m6 ref.: Tel-5306	32
24	Parafuso Sextavado Em Aço Inox M6 X 45mm Ref.: Tel-5346	02
25	Bucha De Nylon N°8 Ref.: Tel-5308	02
26	Abraçadeira-Guia Reforçada P/ Mastros Ø 2" E 2 Descidas Ref. Tel-390	04
27	Fixador Tipo Omega Em Cobre 35MM Ref.: Tel-933	16
28	Poliuretano Para Vedar Furo Ref.: Tel-5905	16
29	Conector De Pressão Tipo Split-Bolt Em Liga De Cobre Estanhado Cabo De Cobre Ref.: Tel-5015	16
30	Abraçadeira-Guia Reforçada P/ Mastros Ø 2" E 2 Descidas Ref. Tel-370	02
31	Mastro Simples 3 m x Ø2" C/ Redução P/ 3/4" Ref.: Tel-470	01
32	Conjunto De Estais Rígido 2m x 2" Ref.: Tel-453	02
33	Parafuso Sextavado Com Rosca Soberba M6 X 45mm Em Aço Inox Ref.: Tel-5346	04
34	Buchas De Nylon N°8 Ref.: Tel-5308	04
35	Poliuretano Ref.: Tel-5905	01
36	Base Para Mastro Ø2 Em Alumínio Fundido " Ref. Tel-075	01

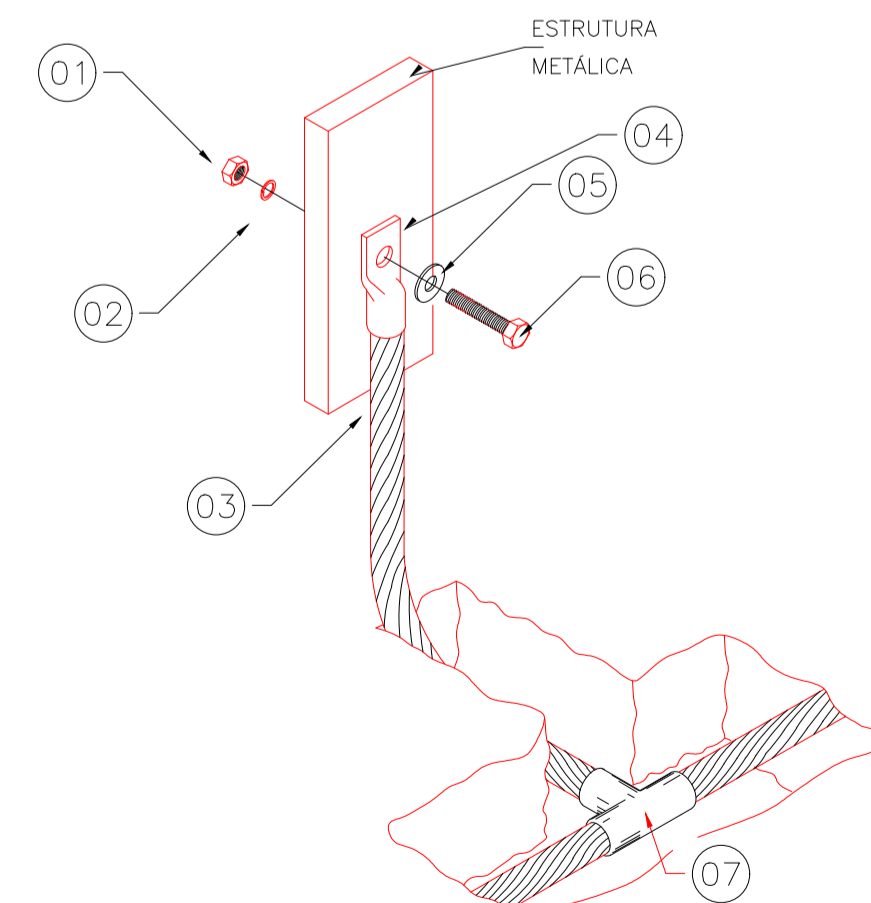
DT-10
PARA-RAIOS TIPO FRANKLIN EM MASTRO 3
METROS SIMPLES COM 2 DESCIDAS



LISTA DE MATERIAL

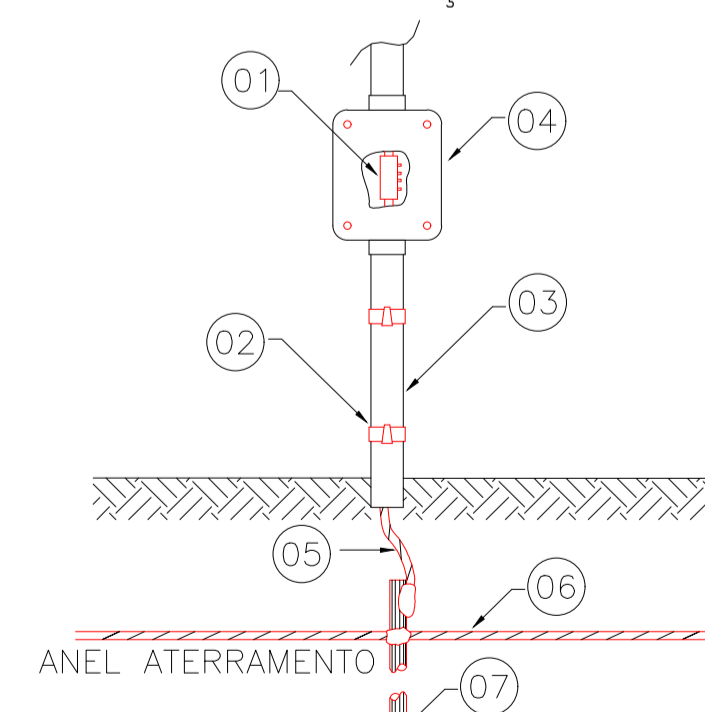
ITEM	QTD	DESCRIÇÃO
1	1	PARA-RAIOS FRANKLIN LATÃO CROMADO P/ 2 DESCIDAS REF.:TEL-012
2	4	CONECTOR DE PRESSÃO TIPO SPLIT-BOLT PARA CABO DE COBRE DE 16 A 35mm ² REF.:TEL-5015
3	4	ABRACADEIRA-GUIA REFORÇADA P/ MASTROS Ø 2" E 2 DESCIDAS REF.:TEL-390
4	2	ABRACADEIRA-GUIA REFORÇADA P/ MASTROS Ø 2" E 2 DESCIDAS REF.:TEL-370
5	1	MASTRO SIMPLES 3 m x Ø2" C/ REDUÇÃO P/ 3/4" REF.:TEL-470
6	2	CONJUNTO DE ESTAIS RÍGIDO 2m x 2" REF.:TEL-453
7	4	PARAFUSO SEXTAVADO COM ROSCA SOBERBA M6 X 45mm EM AÇO INOX REF.:TEL-5346
8	4	BUCHAS DE NYLON N°8 REF.:TEL-5308
9	1	POLIURETANO REF.:TEL-5905
10	1	BASE PARA MASTRO Ø2 EM ALUMÍNIO FUNDIDO " REF.:TEL-075

DT-09
CONEXÕES EM ESTRUTURAS METÁLICAS



ITEM	QTD	DESCRIÇÃO
1	1	PORCA INOX SEXTAVADA #1/4", REF.: TEL-5314
2	1	ARRUELA INOX DE PRESSÃO, #1/4" REF.: TEL-5311
3	VER PROJ.	CORDALHA DE AÇO GALVANIZADO #3/8"
4	1	TERMINAL DE COMPRESSÃO 50mm ² . REF.: TEL-5150
5	1	ARRUELA LISA ABA LARGA EM INOX #1/4", REF.: TEL-5305
6	1	PARAFUSO SEXTAVADO EM INOX #1/4" X 1,1/4", REF.: TEL-5329
7	1	SOLDA EXOTÉRMICA (MOLDE HCL 5/8.50-5 REF.: MHL5850-05), (CARTUCHO Nº90 REF.: NSEC0115) (ALICATE Z-201 REF.: NSEZ0201)

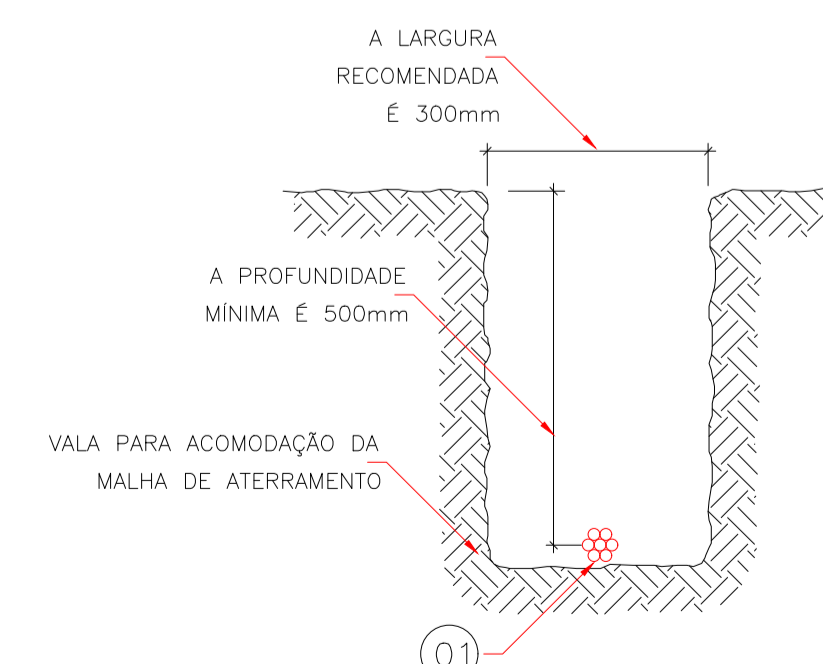
DT-11
DETALHE DA CAIXA DE
INSPEÇÃO



LISTA DE MATERIAL

ITEM	QTD	DESCRIÇÃO
1	1	CONECTOR DE MEDIÇÃO
2	1	ABRACADEIRA COM CUNHA
3	1	ELETRODUTO DE PVC Ø1"
4	1	CAIXA INSPEÇÃO SUSPENSÃO-PVC
5	1	CABO DE DESCIDA COBRE NU #35mm ² (CONFORME PROJETO).
6	1	CABO DE COBRE NU #50mm ² (CONFORME PROJETO).
7	1	HASTE DE ATERRAMENTO TIPO COPPERWELD ALTA CAMADA 254 MICRONS, Ø5/8" x 2,40m. REF.: TEL-5814.

DT-03
DETALHE DA VALA
DA MALHA DE ATERRAMENTO



LISTA DE MATERIAL

ITEM	QTD	DESCRIÇÃO
1	VER PROJ.	CABO DE COBRE NU OU AÇO GALVANIZADO 50mm TEL-5750 (CONFORME PROJETO)

SIMBOLOGIA	
SÍMBOLO	DESCRIÇÃO
---	CONDUTOR DE COBRE NÚ DO ANEL DE ATERRAMENTO
⊗	CAIXA DE INSPEÇÃO TIPO SOLO
⊙	HASTE DE ATERRAMENTO
▶	CONEXÃO A QUALQUER TIPO DE METAL (EQUIPAMENTOS, PEÇAS ETC...)
●	CONEXÃO EXOTÉRMICA
↗	PARA-RAIOS TIPO FRANKLIN EM MASTRO 3 METROS
■	DESCIDA CABO COBRE NU #35mm2 FIXADO NO PILAR A CADA 1 m

NOTAS

- O CABO DO ANEL DE PROTEÇÃO DEVERÁ SER INSTALADO A UMA PROFUNDIDADE DE 0,5m;
- A RESISTÊNCIA DO ANEL DE PROTEÇÃO DEVERÁ SER, EM QUALQUER ÉPOCA DO ANO, INFERIOR A 10 OHMS. CASO NECESSÁRIO, A MALHA DEVERÁ SER AMPLIADA PARA ATINGIR ESTA CONDIÇÃO, CONFORME NBR 5410;
- AS CONEXÕES EXECUTADAS DIRETAMENTE NO TERRENO DEVERÃO SER POR PROCESSO DE SOLDA EXOTÉRMICA;
- DIMENSÕES EM METROS, EXCETO ONDE INDICADO;
- TODAS FERRAGENS DA ESTAÇÃO ELEVATÓRIA DEVERÃO SER CONECTADAS AO ANEL DE PROTEÇÃO INCLUINDO FERRAGENS UTILIZADAS EM ALVENARIA DE PAREDES, CAIXAS DE PASSAGEM, POSTES E MUROS, E TAMBÉM PORTAS E PORTÕES, CERCAS EQUIPAMENTOS, PAINÉIS, LUMINÁRIAS, ETC...
- AS LUMINÁRIAS DEVEM SER ATERRADAS ATRAVÉS DE UM PARAFUSO NA CARÇAÇA;
- O ANEL DE PROTEÇÃO DEVERÁ SER COMPLEMENTADO POR UMA MALHA DE TERRA, E CONSIDERAR A MALHA DE TERRA DA CONCESSIONÁRIA SE EXISTENTE;
- O ANEL DE PROTEÇÃO DEVERA SER INTERLIGADO COM O ATERRAMENTO DA FONTE DE ENERGIA;
- É PROIBIDA A PRESENÇA DE MATERIAIS INFLAMÁVEIS OU EXPLOSIVOS PRÓXIMOS AS INSTALAÇÕES;
- APÓS ESCAVAÇÕES E ATERROS DEVERA SER MEDIDA A RESISTIVIDADE DO TERRENO E IMPLEMENTADA MALHA DE TERRA CONFORME ESTUDOS.

APROVAÇÕES:

TÍTULO:
PROJETO SPDA CASA DE BOMBA

LOCAL: ● AVENIDA JERONIMO MONTEIRO, BAIRRO CENTRO, CEP: 29620-000
● ITARANA - ES

PROPRIETÁRIO:
PREFEITURA MUNICIPAL DE ITARANA - ES
CNPJ: 27.104.363/0001-23

AUTORIA:
Documento assinado digitalmente

RES. TÉCNICA:
JOÃO BOSCO PEDRUZZI
Data: 15/01/2025 14:46:13 -0300
Verifique em https://validar.it.gov.br

DESENHISTA:
JOÃO BOSCO PEDRUZZI - CREA ES - 003568/D

REVISÕES:	Nº:	DATA:	DISCRIMINAÇÃO:	EXECUTADO:	APROVADO:

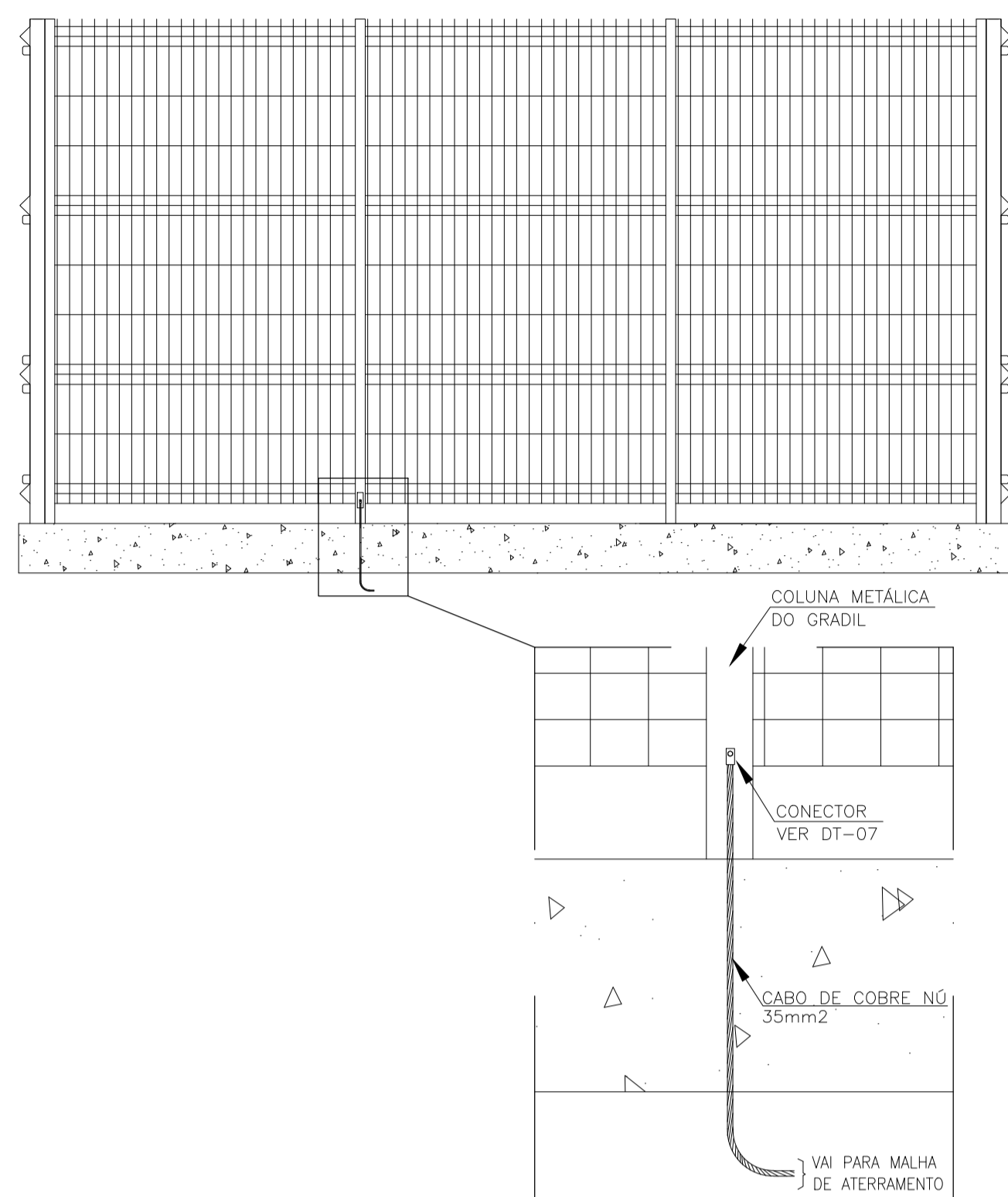
FRANCHA: PLANTA BAIXA (CASA DE BOMBA), COBERTURA, CORTE, LEGENDA, LISTA DE MATERIAIS, DETALHES E NOTAS

FOLHA Nº:
01/02

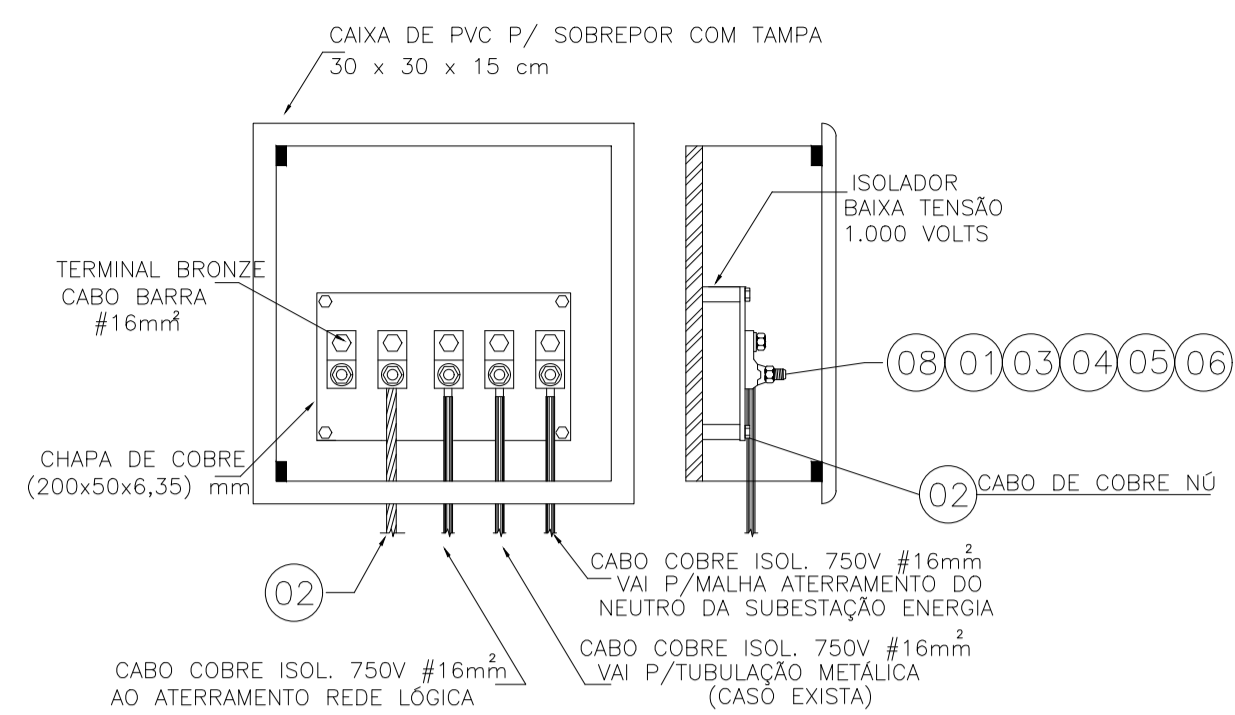
OBS.: DATA: JANEIRO 2025 ESCALA(S): INDICADA ÁREA TOTAL: 38,43 m²

01/02

DT-18
ATERRAMENTO DE GRADIL METÁLICO

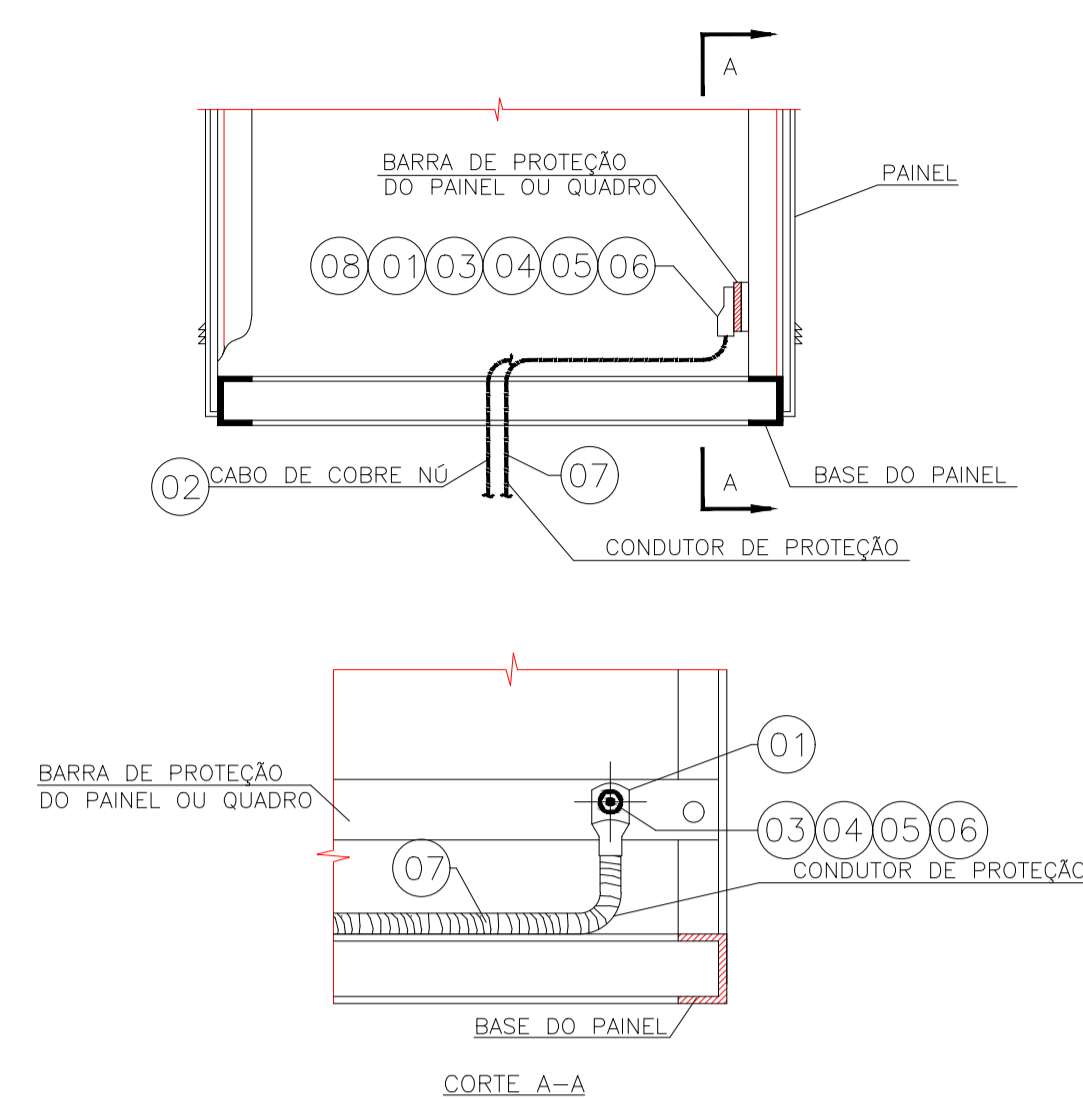


DT-01
EXEMPLO DE LIGAÇÕES POSSÍVEIS NA CAIXA DE EQUALIZAÇÃO DE POTENCIAIS (LEP)



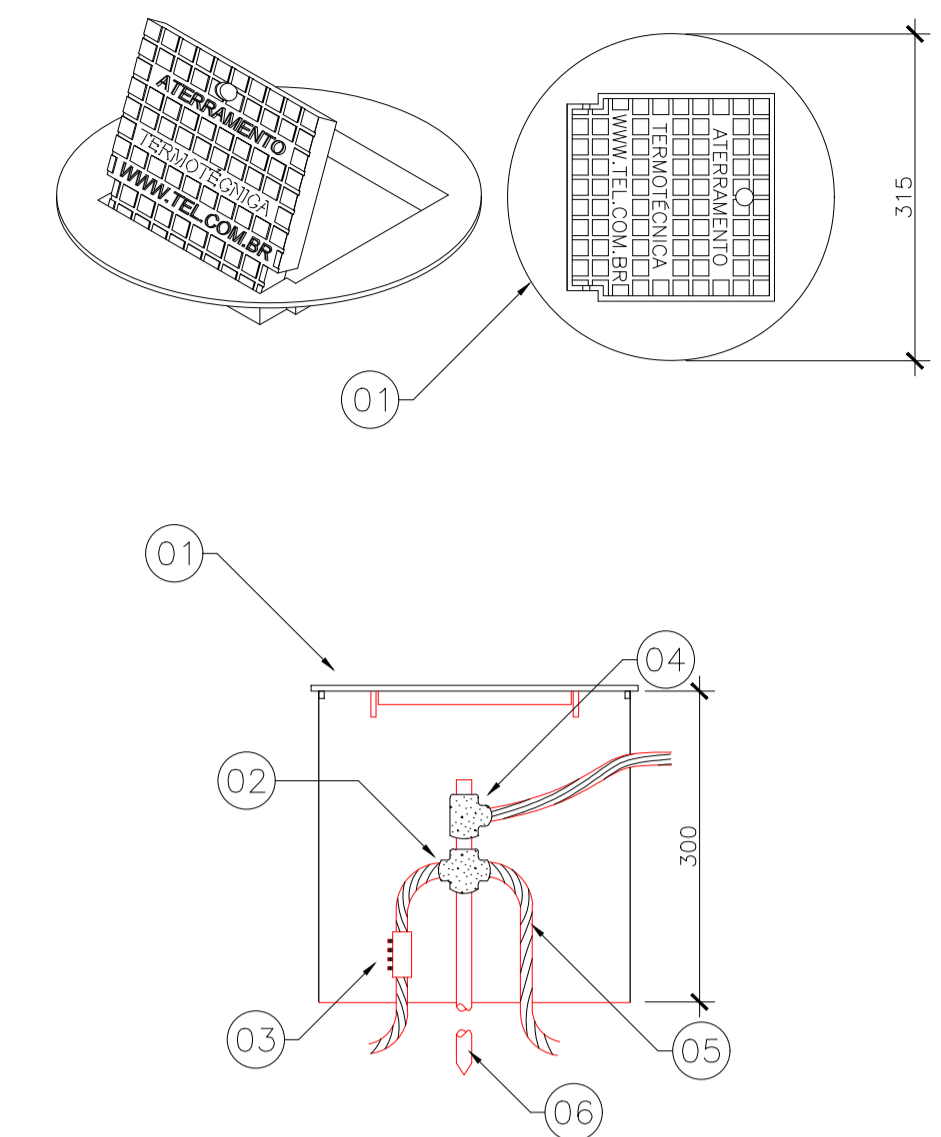
LISTA DE MATERIAL		
ITEM	QTD	DESCRIÇÃO
1	1	TERMINAL DE COMPRESSÃO TIPO "YA-L50", 50mm²
2	2 m	CABO DE COBRE NÚ, 50mm²
3	1	PARAFUSO CABEÇA SEXTAVADA #1/4"x1"
4	1	ARRUELA INOX DE PRESSÃO, #1/4", REF.: TEL-5311
5	1	ARRUELA LISA ABA LARGA EM INOX #1/4", REF.: TEL-5305
6	1	PORCA INOX SEXTAVADA #1/4", REF.: TEL-5314
7	5 m	CONDUTOR DE PROTEÇÃO ISOLADO 50mm²
8	1	CONECTOR DE ATERRAMENTO TIPO GBM 21-67mm²

DT-08
CONEXÃO DE BARRA DE ATERRAMENTO EM PAINEL OU QUADRO



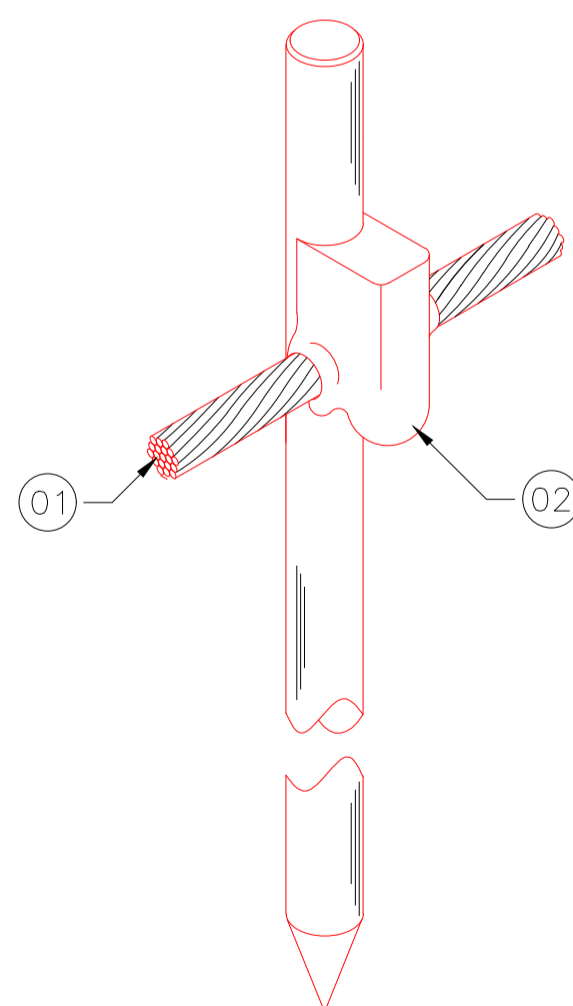
LISTA DE MATERIAL		
ITEM	QTD	DESCRIÇÃO
1	1	TERMINAL DE COMPRESSÃO TIPO "YA-L50", 50mm²
2	2 m	CABO DE COBRE NÚ, 50mm²
3	1	PARAFUSO CABEÇA SEXTAVADA #1/4"x1"
4	1	ARRUELA INOX DE PRESSÃO, #1/4", REF.: TEL-5311
5	1	ARRUELA LISA ABA LARGA EM INOX #1/4", REF.: TEL-5305
6	1	PORCA INOX SEXTAVADA #1/4", REF.: TEL-5314
7	5 m	CONDUTOR DE PROTEÇÃO ISOLADO 50mm²
8	1	CONECTOR DE ATERRAMENTO TIPO GBM 21-67mm²

DT-04
CAIXA DE INSPEÇÃO TIPO SOLO



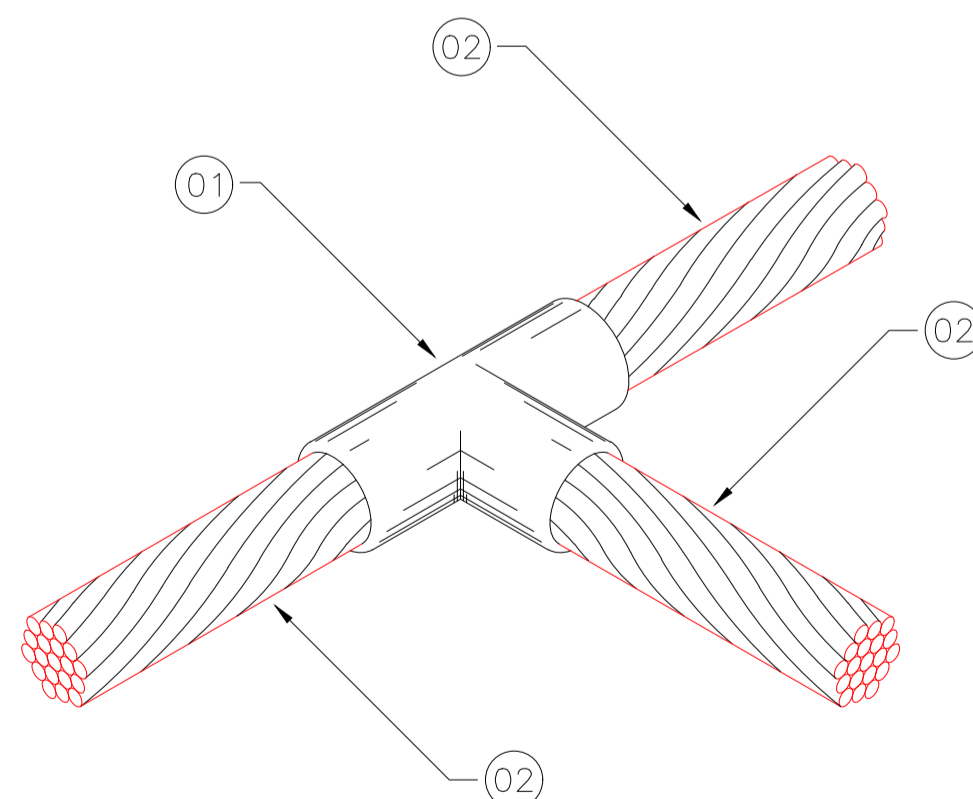
LISTA DE MATERIAL		
ITEM	QTD	DESCRIÇÃO
1	1	CAIXA DE INSPEÇÃO TIPO SOLO EM PVC COM TAMPA DE FERRO FUNDIDO REFORÇADA, REF.: TEL-535.
2	1	SOLDA EXOTÉRMICA TIPO HCL (CONFORME PROJETO).
3	1	CONECTOR DE MEDIÇÃO, REF.: TEL-560.
4	1	SOLDA EXOTÉRMICA TIPO HCL (CONFORME PROJETO).
5	1	CABO DE COBRE NÚ OU DE AÇO GALVANIZADO (CONFORME PROJETO).
6	1	HASTE DE ATERRAMENTO TIPO COPPERWELD ALTA CAMADA 254 MICRONS, #5/8"x2,40m, REF.: TEL-5814.

DT-05
CONEXÃO SIMPLES EM HASTE DE ATERRAMENTO TIPO COPPERWELD



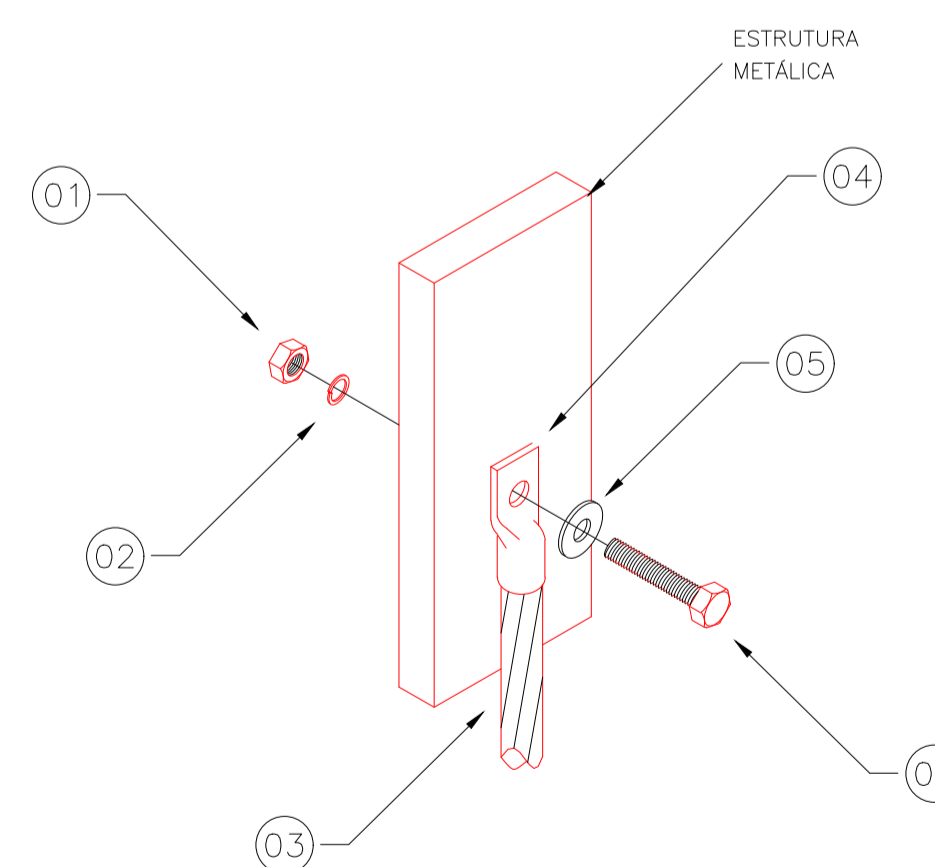
LISTA DE MATERIAL		
ITEM	QTD	DESCRIÇÃO
1	VER PROJ.	CABO DE COBRE NÚ OU AÇO GALVANIZADO (CONFORME PROJETO)
2	1	SOLDA EXOTÉRMICA, MOLDE HCL 5/8.50-5 REF.: TEL-905611
3	1	CARTUCHO N°115 DE SOLDA EXOTÉRMICA, REF.: TEL-999115
4	1	ALICATE Z-201 REF.: TEL-998201.

DT-06
SOLDA EXOTÉRMICA ENTRE CABOS - CDH



LISTA DE MATERIAL		
ITEM	QTD	DESCRIÇÃO
1	1	SOLDA EXOTÉRMICA: MOLDE CDH 50.50-3, CARTUCHO N°90, ALICATE Z-201.
2	VER PROJ.	CABO DE COBRE OU AÇO GALVANIZADO (CONFORME PROJETO)

DT-07
CONEXÕES EM ESTRUTURAS METÁLICAS



LISTA DE MATERIAL		
ITEM	QTD	DESCRIÇÃO
1	1	PORCA INOX SEXTAVADA #1/4", REF.: TEL-5314
2	1	ARRUELA INOX DE PRESSÃO, #1/4", REF.: TEL-5311
3	VER PROJ.	CORDALHA DE AÇO GALVANIZADO #3/8"
4	1	TERMINAL DE COMPRESSÃO 50mm², REF.: TEL-5150
5	1	ARRUELA LISA ABA LARGA EM INOX #1/4", REF.: TEL-5305
6	1	PARAFUSO SEXTAVADO EM INOX #1/4" X 1.1/4", REF.: TEL-5329

APROVAÇÕES:

TÍTULO:
PROJETO SPDA CASA DE BOMBA

LOCAL: ● AVENIDA JERONIMO MONTEIRO, BAIRRO CENTRO, CEP: 29820-000
● ITARANA - ES

PROPRIETÁRIO:
PREFEITURA MUNICIPAL DE ITARANA - ES
CNPJ: 27.104.363/0001-23

AUTORIA:
Documento assinado digitalmente
JOÃO BOSCO PEDRUZZI
Data: 15/10/2025 13:22:27-0300
Verifique em <https://validar.it.gov.br>

RES. TÉCNICA: goub

JOÃO BOSCO PEDRUZZI - CREA ES - 003568/D

REVISÕES:	N°:	DATA:	DISCRIMINAÇÃO:	EXECUTADO:	APROVADO:

PRANCHA: CASA DE BOMBA - SPDA
DETALHES

FOLHA N°:

OBS.: DATA: JANEIRO 2025 ESCALA(S): INDICADA ÁREA TOTAL: 38,43 m²

02/02

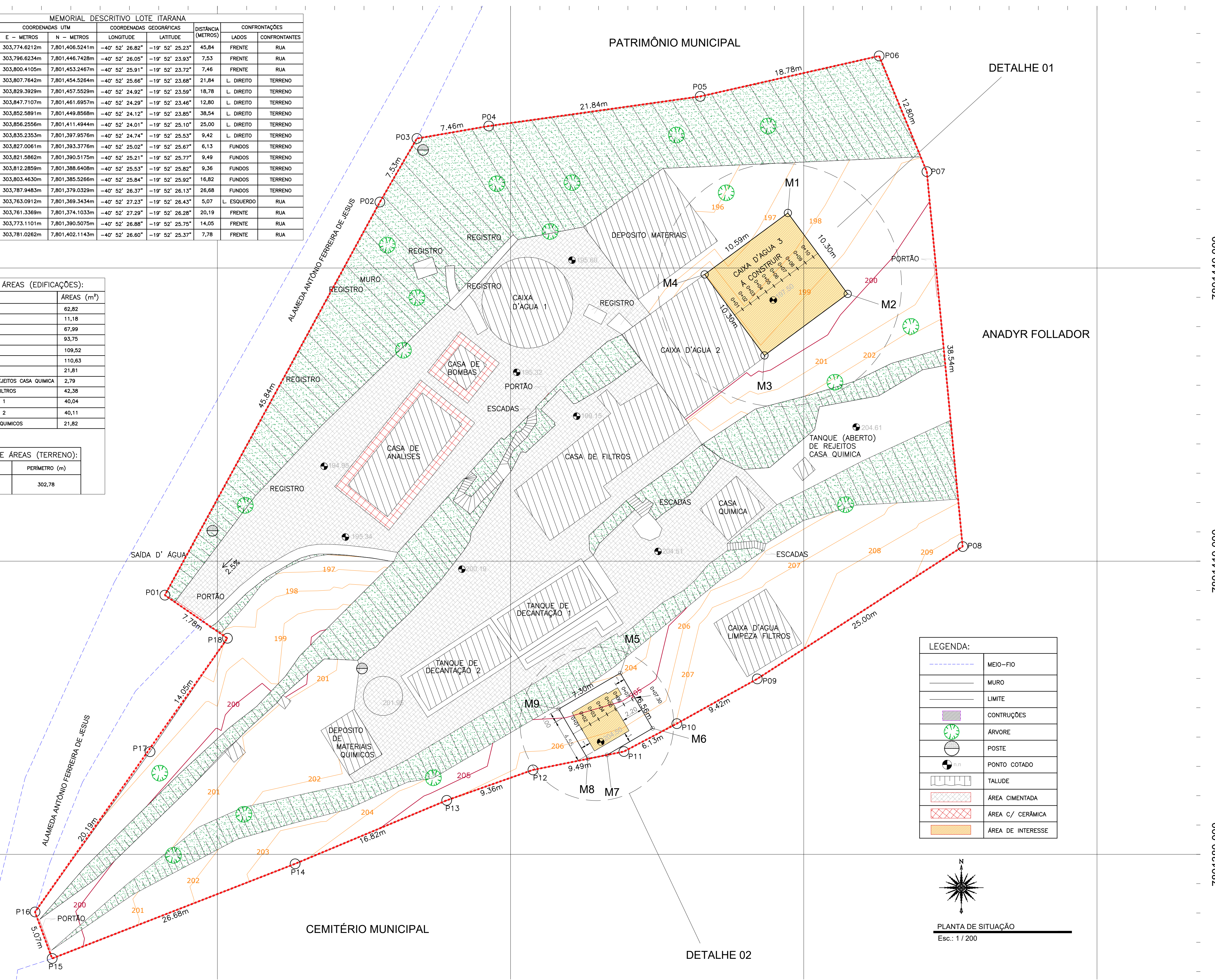


303750.000 303780.000 303810.000 303840.000 303870.000

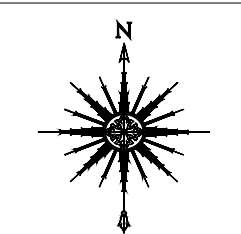
MEMORIAL DESCRITIVO LOTE ITARANA									
LADOS		COORDENADAS UTM		COORDENADAS GEOGRÁFICAS		DISTANCIA (METROS)	CONFRONTAÇÕES		
VÉRTICES	VÉRTICES	E - METROS	N - METROS	LONGITUDE	LATITUDE	(METROS)	LADOS	CONFRONTANTES	
P01	P02	303,774.6212m	7,801,406.5241m	-40° 52' 26.82"	-19° 52' 25.23"	45,84	FRENTE	RUA	
P02	P03	303,796.6234m	7,801,446.7428m	-40° 52' 26.05"	-19° 52' 23.93"	7,53	FRENTE	RUA	
P03	P04	303,800.4105m	7,801,453.2467m	-40° 52' 25.91"	-19° 52' 23.72"	7,46	FRENTE	RUA	
P04	P05	303,807.7642m	7,801,454.5264m	-40° 52' 25.66"	-19° 52' 23.68"	21,84	L. DIREITO	TERRENO	
P05	P06	303,829.3929m	7,801,457.5529m	-40° 52' 24.92"	-19° 52' 23.59"	18,78	L. DIREITO	TERRENO	
P06	P07	303,847.7107m	7,801,461.6957m	-40° 52' 24.29"	-19° 52' 23.46"	12,80	L. DIREITO	TERRENO	
P07	P08	303,852.5891m	7,801,449.8568m	-40° 52' 24.12"	-19° 52' 23.85"	38,54	L. DIREITO	TERRENO	
P08	P09	303,856.2556m	7,801,411.4944m	-40° 52' 24.01"	-19° 52' 25.10"	25,00	L. DIREITO	TERRENO	
P09	P10	303,835.2353m	7,801,397.9576m	-40° 52' 24.74"	-19° 52' 25.53"	9,42	L. DIREITO	TERRENO	
P10	P11	303,827.0061m	7,801,393.3776m	-40° 52' 25.02"	-19° 52' 25.67"	6,13	FUNDOS	TERRENO	
P11	P12	303,821.5862m	7,801,390.5175m	-40° 52' 25.21"	-19° 52' 25.77"	9,49	FUNDOS	TERRENO	
P12	P13	303,812.2859m	7,801,388.6408m	-40° 52' 25.53"	-19° 52' 25.82"	9,36	FUNDOS	TERRENO	
P13	P14	303,803.4630m	7,801,385.5266m	-40° 52' 25.84"	-19° 52' 25.92"	16,82	FUNDOS	TERRENO	
P14	P15	303,787.9483m	7,801,379.0329m	-40° 52' 26.37"	-19° 52' 26.13"	26,68	FUNDOS	TERRENO	
P15	P16	303,763.0912m	7,801,369.3434m	-40° 52' 27.23"	-19° 52' 26.43"	5,07	L. ESQUERDO	RUA	
P16	P17	303,761.3369m	7,801,374.1033m	-40° 52' 27.29"	-19° 52' 26.28"	20,19	FRENTE	RUA	
P17	P18	303,773.1101m	7,801,390.5075m	-40° 52' 26.88"	-19° 52' 25.75"	14,05	FRENTE	RUA	
P18	P01	303,781.0262m	7,801,402.1143m	-40° 52' 26.60"	-19° 52' 25.37"	7,78	FRENTE	RUA	

QUADRO DE ÁREAS (EDIFICAÇÕES):	
BLOCO	ÁREAS (m²)
CASA DE ANÁLISES	62,82
CASA DE BOMBAS	11,18
CAIXA D'ÁGUA 1	67,99
DEPOSITO MATERIAIS	93,75
CAIXA D'ÁGUA 2	109,52
CASA DE FILTROS	110,63
CASA QUIMICA	21,81
TANQUE (ABERTO) DE REJEITOS CASA QUIMICA	2,79
CAIXA D'ÁGUA LIMPEZA FILTROS	42,38
TANQUE DE DECANTAÇÃO 1	40,04
TANQUE DE DECANTAÇÃO 2	40,11
DEPOSITO DE MATERIAIS QUIMICOS	21,82

QUADRO DE ÁREAS (TERRENO):	
ÁREA (m²)	PERIMETRO (m)
4.752,20	302,78



LEGENDA:	
	MEIO-FIO
	MURO
	LIMITE
	CONSTRUÇÕES
	ÁRVORE
	POSTE
	PONTO COTADO
	TALUDE
	ÁREA CIMENTADA
	ÁREA C/ CERÂMICA
	ÁREA DE INTERESSE



PLANTA DE SITUAÇÃO
Esc.: 1 / 200

303750.000 303780.000 303810.000 303840.000 303870.000

APROVAÇÕES:

TÍTULO: **PROJETO EXECUTIVO DE TERRAPLANAGEM**

LOCAL: ALAMEDA ANTÔNIO FERREIRA DE JESUS, CEP: 29620-000
● ITARANA - ES

PROPRIETÁRIO: _____

AUTORIA: MESSIAS ANTONIO PICOLI
PÍCOLI 1951650778
MESSIAS ANTONIO PICOLI CREA ES - 004894/D

RES. TÉCNICA: _____

REVISÕES: Nº: _____ DATA: _____ DISCRIMINAÇÃO: _____ EXECUTADO: _____ APROVADO: _____

PRANCHA: PLANTA DE SITUAÇÃO

OBS.: REVISÃO 00

DATA: OUTUBRO 2024

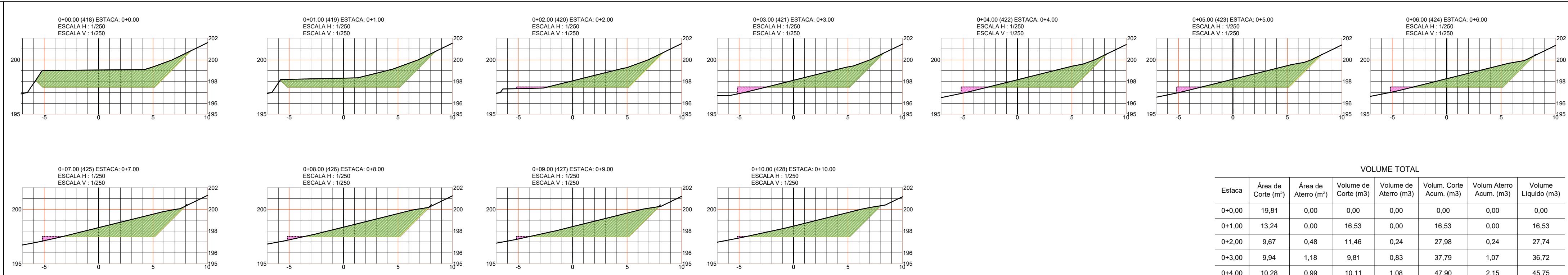
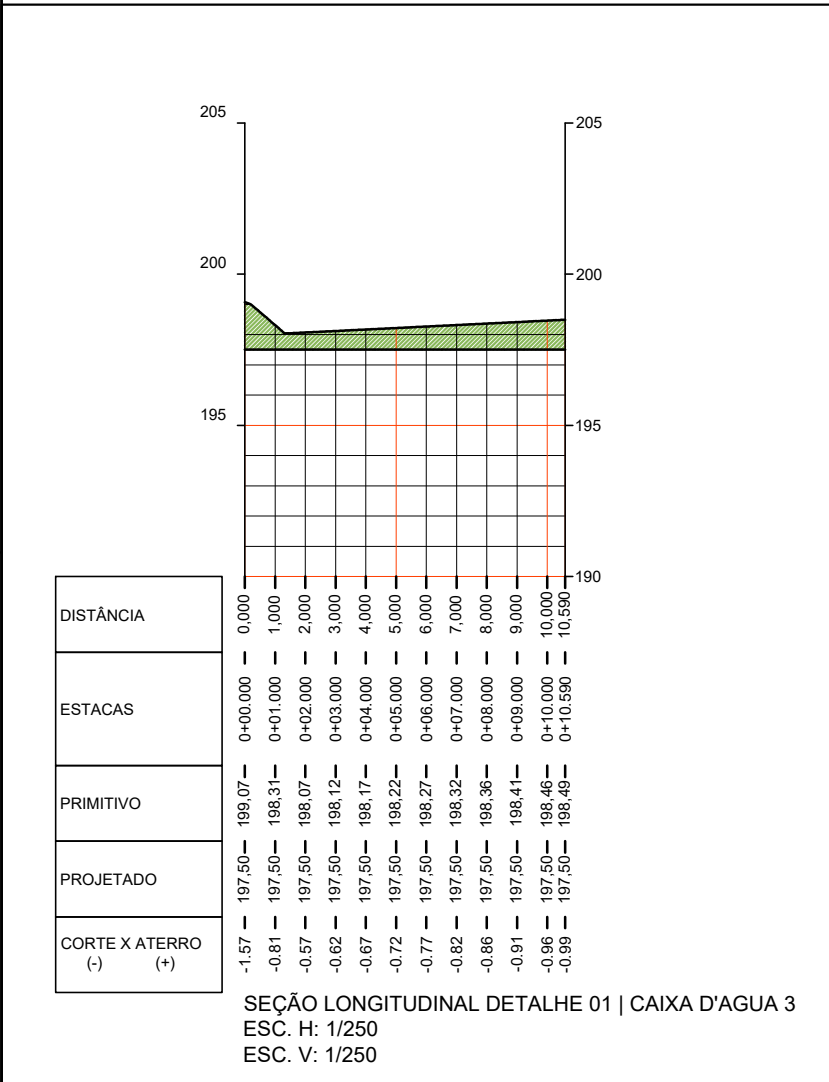
ESCALA(S): INDICADA

ÁREA TOTAL: 4.752,20 m²

FOLHA Nº: **01/02**



DETALHE 01



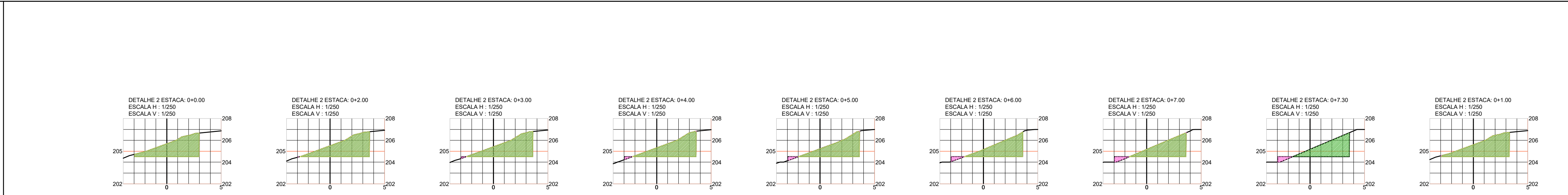
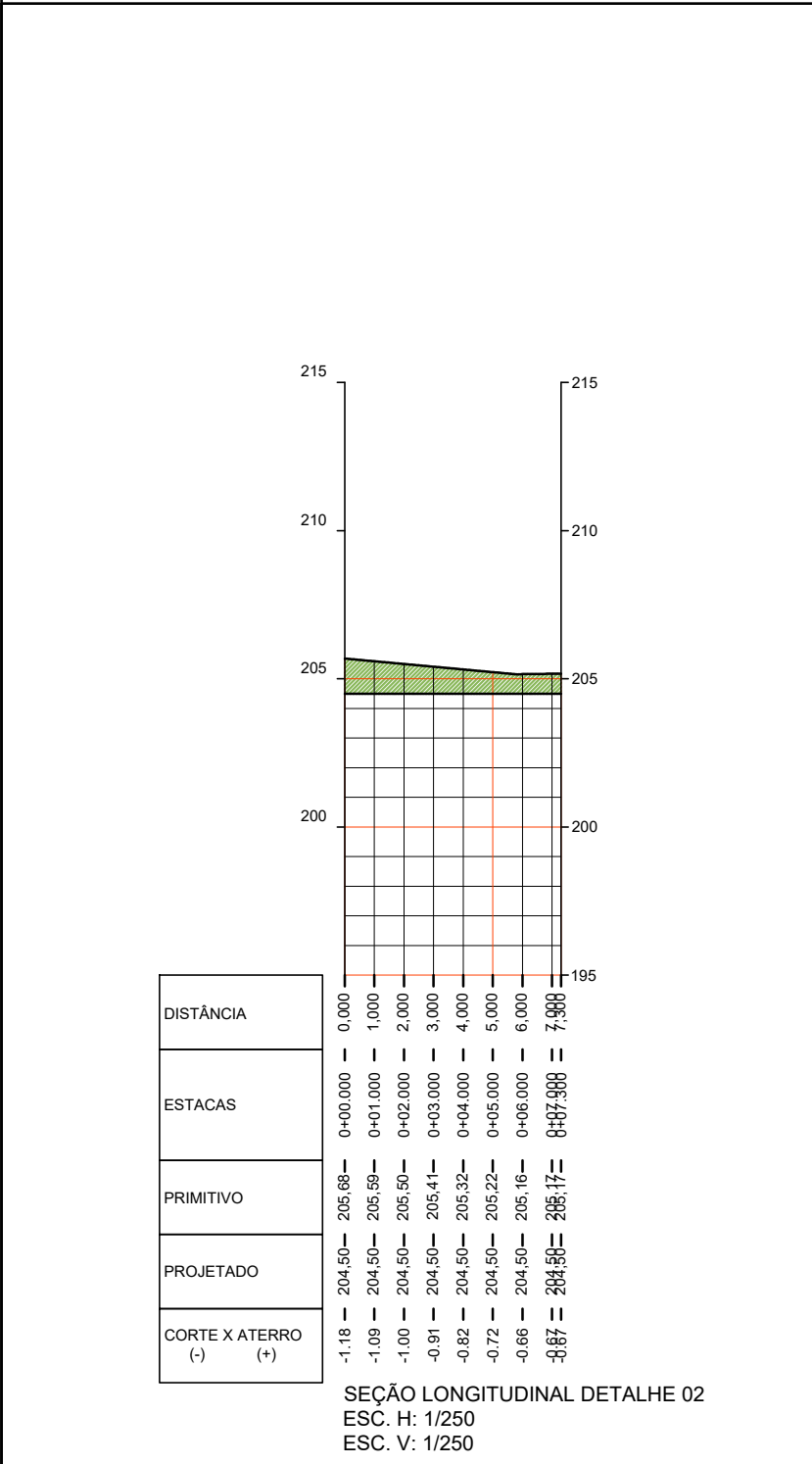
QUADRO DE VÉRTICES, COORDENADAS, AZIMUTES E DISTÂNCIAS

Estação	Vante	Coordenada E	Coordenada N	Az Plano	Az Real	Distância (m)
M1	M2	303.838.369	7.801.445.629	143°31'24.61"	144°09'38.14"	10.30
M2	M3	303.844.492	7.801.437.347	233°31'24.61"	234°09'38.14"	10.59
M3	M4	303.835.977	7.801.431.051	323°31'24.61"	324°09'38.14"	10.30
M4	M1	303.829.853	7.801.439.334	53°31'24.61"	54°09'38.14"	10.59

VOLUME TOTAL

Estaca	Área de Corte (m²)	Área de Aterro (m²)	Volume de Corte (m³)	Volume de Aterro (m³)	Vol. Corte Acum. (m³)	Vol. Aterro Acum. (m³)	Volume Líquido (m³)
0+0,00	19,81	0,00	0,00	0,00	0,00	0,00	0,00
0+1,00	13,24	0,00	16,53	0,00	16,53	0,00	16,53
0+2,00	9,67	0,48	11,46	0,24	27,98	0,24	27,74
0+3,00	9,94	1,18	9,81	0,83	37,79	1,07	36,72
0+4,00	10,28	0,99	10,11	1,08	47,90	2,15	45,75
0+5,00	10,68	0,82	10,48	0,90	58,38	3,05	55,33
0+6,00	11,13	0,65	10,91	0,73	69,28	3,79	65,50
0+7,00	11,65	0,48	11,39	0,57	80,68	4,35	76,32
0+8,00	12,22	0,31	11,93	0,40	92,61	4,75	87,86
0+9,00	12,85	0,18	12,53	0,25	105,14	4,99	100,15
0+10,00	13,54	0,08	13,20	0,13	118,34	5,12	113,22

DETALHE 02



QUADRO DE VÉRTICES, COORDENADAS, AZIMUTES E DISTÂNCIAS

Estação	Vante	Coordenada E	Coordenada N	Az Plano	Az Real	Distância (m)
M5	M6	303.821.224	7.801.398.551	149°42'10.15"	150°20'23.94"	6.55
M6	M7	303.824.528	7.801.392.896	239°42'10.15"	240°20'23.94"	5.40
M7	M8	303.819.863	7.801.390.170	258°35'29.05"	259°13'42.84"	2.00
M8	M9	303.817.898	7.801.389.773	329°42'10.15"	330°20'23.94"	5.90
M9	M1	303.814.921	7.801.394.868	59°42'10.15"	60°20'23.94"	7.30

VOLUME TOTAL

Estaca	Área de Corte (m²)	Área de Aterro (m²)	Volume de Corte (m³)	Volume de Aterro (m³)	Vol. Corte Acum. (m³)	Vol. Aterro Acum. (m³)	Volume Líquido (m³)
0+0,00	7,15	0,00	0,00	0,00	0,00	0,00	0,00
0+1,00	7,42	0,00	-23,36	-1,20	24,22	-0,31	24,53
0+2,00	7,60	0,00	14,75	0,00	14,75	0,00	14,75
0+3,00	7,09	0,04	7,34	0,02	22,09	0,03	22,07
0+4,00	6,55	0,09	6,82	0,07	28,91	0,09	28,82
0+5,00	6,00	0,17	6,28	0,13	35,19	0,23	34,96
0+6,00	5,69	0,27	5,85	0,22	41,03	0,45	40,58
0+7,00	5,70	0,38	5,69	0,33	46,73	0,78	45,95
0+7,30	0,00	0,38	0,85	0,11	47,58	0,89	46,69

APROVAÇÕES:

TÍTULO: PROJETO EXECUTIVO DE TERRAPLANAGEM

LOCAL: ALAMEDA ANTÔNIO FERREIRA DE JESUS, CEP: 29620-000
 ITARANA - ES

PROPRIETÁRIO: PREFEITURA MUNICIPAL DE ITARANA - ES
 CNPJ: 27.104.363/0001-23

AUTORIA: MESSIAS ANTONIO
 PICOLI:61951650778
 Assinado de forma digital por MESSIAS ANTONIO PICOLI:61951650778
 Dados: 2025.10.14 18:44:24 -03'00'

RES. TÉCNICA: MESSIAS ANTONIO PICOLI CREA ES - 004894/D

DESENHISTA:

REVISÕES:

N°	DATA	DISCRIMINAÇÃO	EXECUTADO	APROVADO

PRANCHA: SEÇÃO LONGITUDINAL, SEÇÕES TRANSVERSAIS

FOLHA N°: 02/02

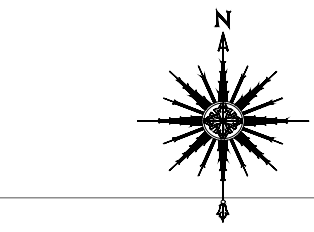
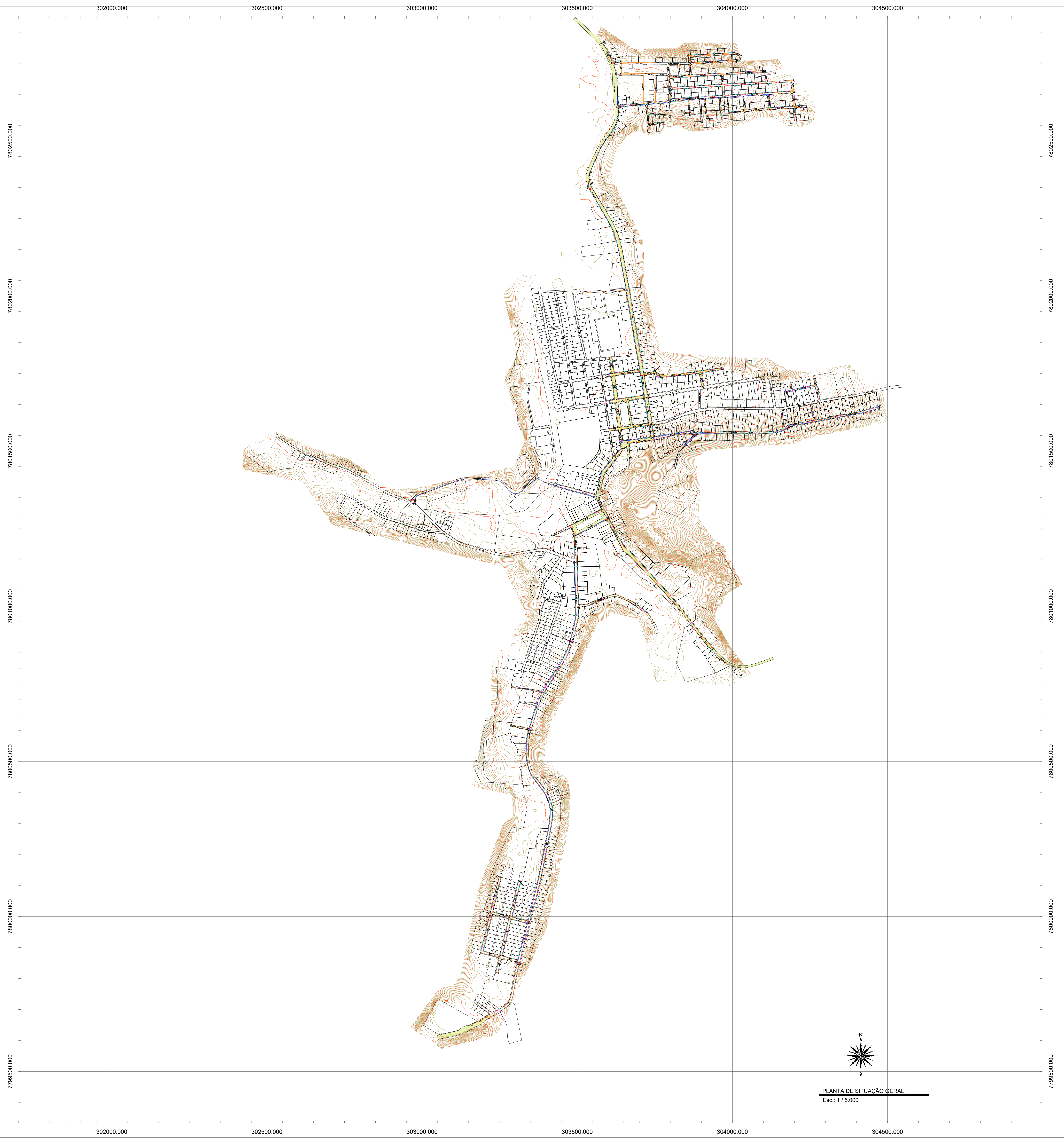
OBS.: REVISÃO 00

DATA: OUTUBRO 2024

ESCALA(S): 1/250

ÁREA TOTAL: 4.752,20 m²



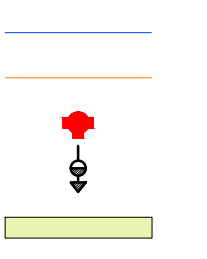


PLANTA DE SITUAÇÃO GERAL
Esc.: 1 / 5.000

APROVAÇÕES:

LEGENDA

- Tubo PVC PBA JEI classe 15 DN 100 mm / DE 110 mm
- Tubo PVC PBA JEI classe 15 DN 50 mm / DE 60 mm
- Hidrante de Coluna completo Ø 100 mm (ver detalhe 01)
- Registro de Descarga (Ver detalhe 02)
- Asfalto



RELAÇÃO DE MATERIAIS - REDES DE DISTRIBUIÇÃO

ITEM	DISCRIMINAÇÃO	QUANTIDADE
01	CAP PVC PBA JEI Ø 50 mm	19 Unidades
02	Tubo PVC PBA JEI Ø 50 mm	107 Unidades
03	Curva 90° PVC PBA JEI Ø 50 mm	47 Unidades
04	Junção PVC PBA JEI Ø 50 mm	01 Unidade
05	Curva 45° PVC PBA JEI Ø 50 mm	10 Unidades
06	Curva 22,5° PVC PBA JEI Ø 50 mm	10 Unidades
07	Registro de Descarga Ferrm Fundido Ø 100mm para Tubo PVC PBA Curva de Borracha Cabeçote DN 100mm Ø Anel	26 Unidades
08	Redução PVC PBA JEI Ø 100x50mm	07 Unidades
09	T8 Redução PVC PBA JEI Ø 100x50 mm	25 Unidades
10	Registro de Descarga Ferrm Fundido Ø 100mm para Tubo PVC PBA Curva de Borracha Cabeçote DN 100mm Ø Anel	06 Unidades
11	Junção Redução PVC PBA 100 Ø 50mm JEI Ø 100x50	01 Unidade
12	Curva 45° PVC PBA JEI Ø 100 mm	03 Unidades
13	Curva 22,5° PVC PBA JEI Ø 100 mm	03 Unidades
14	Curva PVC PBA JEI Ø 50 mm	01 Unidade
15	T8 PVC PBA JEI Ø 100 mm	07 Unidades
16	Curva 90° PVC PBA JEI Ø 100 mm	13 Unidades
17	Registro de Descarga (Ver detalhe 02)	10 Unidades
18	Hidrante de Coluna completo Ø 100 mm (ver detalhe 01)	06 Unidades
19	Curva 11° PVC PBA JEI Ø 100 mm	06 Unidades
20	Tubo PVC PBA JEI classe 15 DN 100 mm / DE 110 mm	5.180,96 m
21	Tubo PVC PBA JEI classe 15 DN 50 mm / DE 60 mm	16.497,60 m

TÍTULO:

REDE DE ABASTECIMENTO DE ÁGUA POTÁVEL

LOCAL: ALAMEDA ANTÔNIO FERREIRA DE JESUS, CEP: 29620-000
 ITARANA - ES

PROPRIETÁRIO:

PREFEITURA MUNICIPAL DE ITARANA - ES
 CNPJ: 27.104.363/0001-23

AUTORA:

MESSIAS ANTONIO PICOLI
 CPF: 025.119.164-24 / 010

RES. TÉCNICA:

MESSIAS ANTONIO PICOLI CREA ES - 004894/D



DESENHISTA:

REVISÕES: N°	DATA	DISCRIMINAÇÃO	EXECUTADO	APROVADO

PRANCHA:
 PLANTA DE SITUAÇÃO GERAL

FOLHA N°:

OBS:
 REVISÃO 00

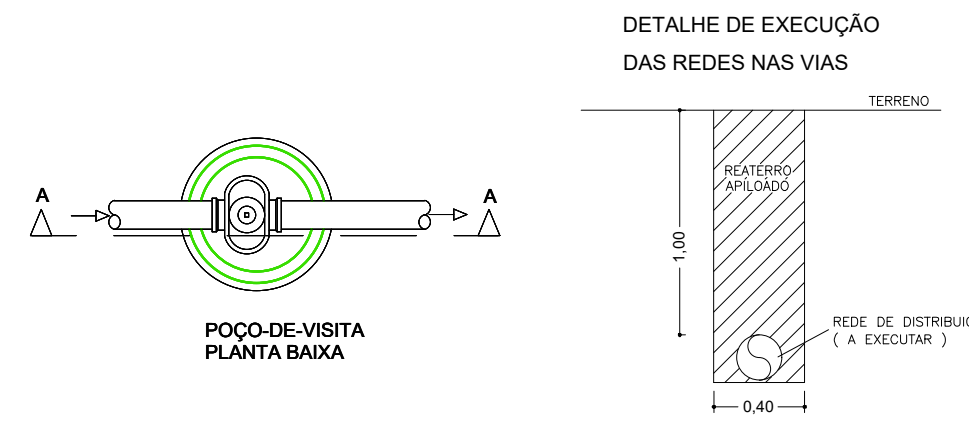
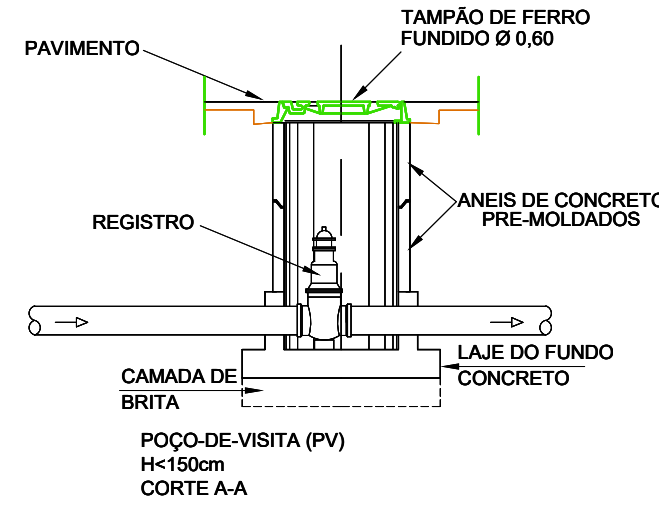
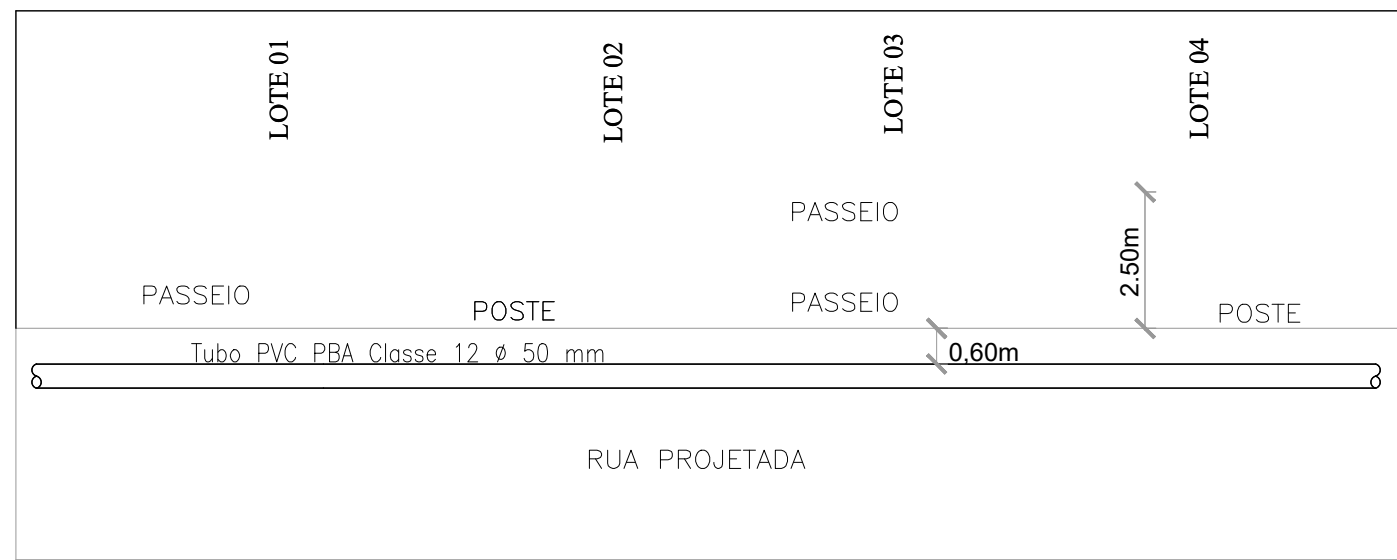
DATA:
 SETEMBRO 2025

01/18

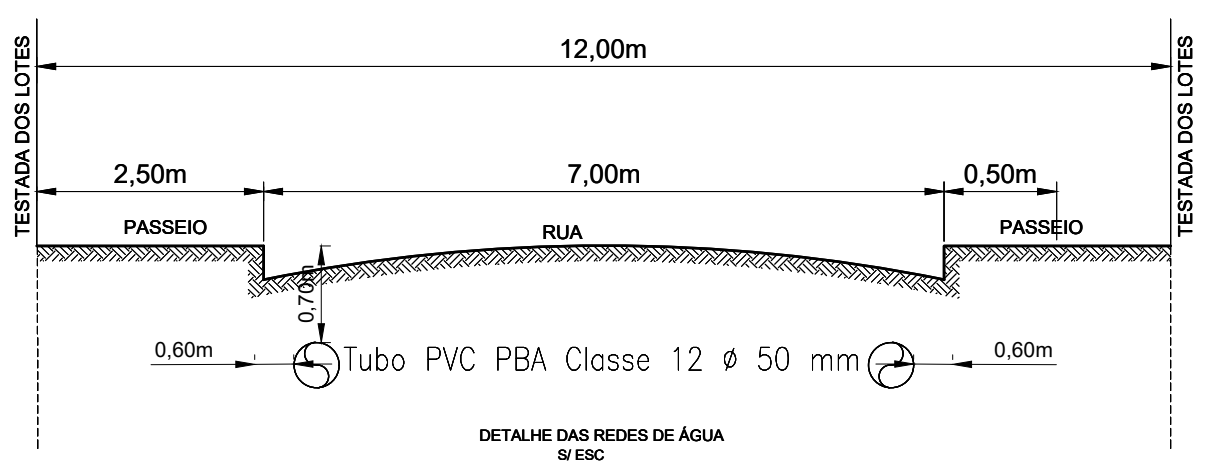
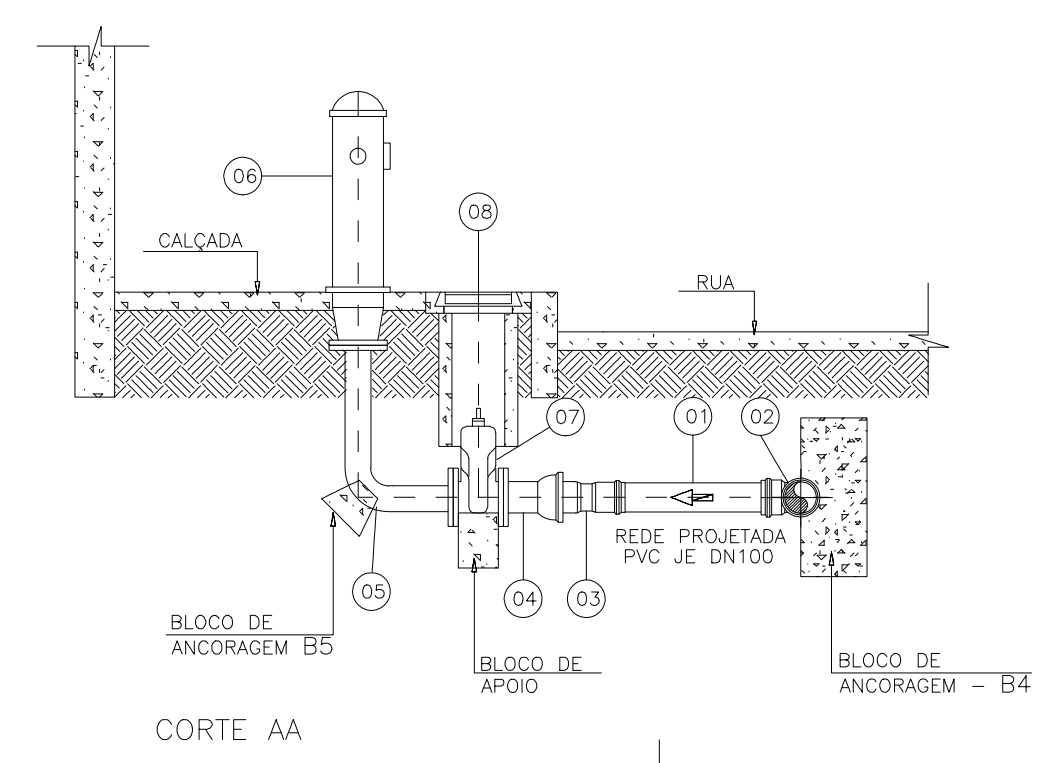
ESCALA(S):
 INDICADA

ÁREA TOTAL:

1 - SERÃO UTILIZADOS TUBOS DE PVC RÍGIDO PBA JEI (JUNTA ELÁSTICA INTEGRADA) CLASSE 12 OU SIMILAR (6m), PONTA BOLSA E ANEL DE BORRACHA DE DN50 - FABRICADOS SEGUNDO A NORMA DE REFERÊNCIA - NBR 5647 E NBR 9822.

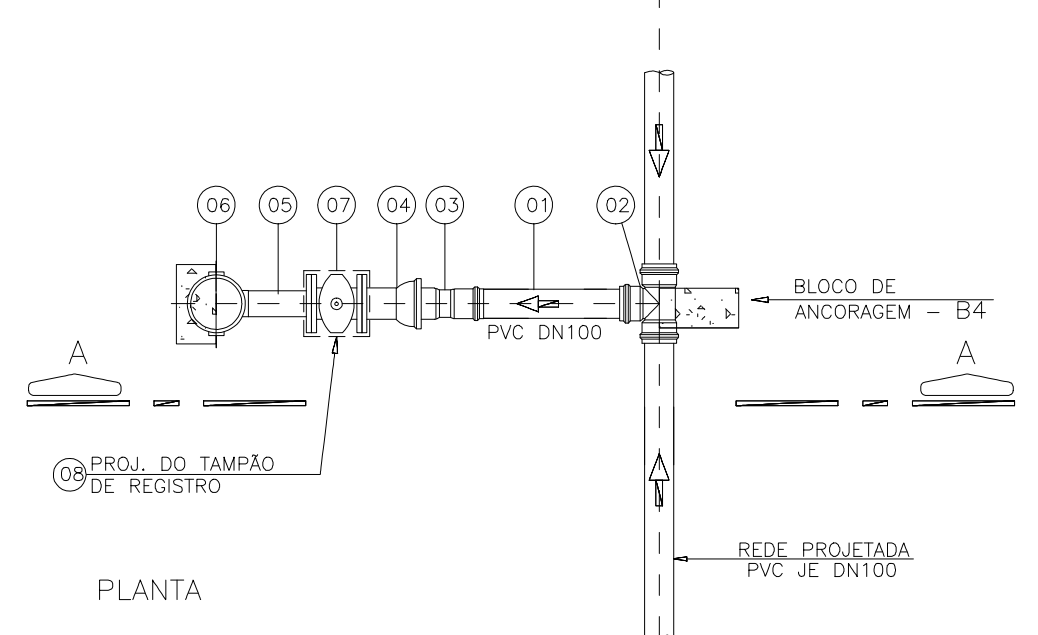


- NOTAS**
- DIMENSÕES EM CENTÍMETROS, DIÂMETROS EM MILÍMETROS, SALVO ONDE INDICADO;
 - AS PAREDES DAS CAIXAS DEVERÃO SER DE BLOCO DE CIMENTO DE 20cm DE ALTURA PREENCHIDOS COM CONCRETO E APOIADOS SOBRE CINTA DE CONCRETO, SALVO QUANDO HOUVER NECESSIDADE DE PROJETO ESTRUTURAL DEVIDO AS CONDIÇÕES DO TRÁFEGO;
 - PARA OS LOCAIS EM QUE O LENÇOL FREÁTICO FOR PROFUNDO, O FUNDO DAS CAIXAS DEVERÁ SER TODO PREENCHIDO COM BRITA Nº 2. JÁ PARA OS LOCAIS EM QUE O LENÇOL FREÁTICO FOR ELEVADO, AS CAIXAS DEVERÃO SER FEITAS TODA EM CONCRETO ARMADO, INCLUSIVE O FUNDO, SEM FUJO PARA DRENAGEM, E DEVERÃO SER IMPERMEABILIZADAS AS PAREDES E O FUNDO. DEVERÁ AINDA, O FUNDO, TER INCLINAÇÃO DE 1% PARA FACILITAR O ESGOTAMENTO DA CAIXA POR MEIO DE BOMBAMENTO;
 - A TAMPA DE CONCRETO DEVERÁ TER 20cm DE ESPESURA, SENDO FEITA INDEPENDENTE DO RESTANTE DA CAIXA PARA POSSIBILITAR SUA REMOÇÃO, E DEVERÁ TER ALÇA RETRÁTIL PARA O CIMENTO QUANDO NUMA MESMA CAIXA A TAMPA DE CONCRETO PRECISAR SER DIVIDIDA EM DUAS OU MAIS, DEVERÁ HAVER VEDAÇÃO ENTRE ELAS;
 - AS CINTAS DE CONCRETO DEVERÃO SER DIMENSIONADAS DE ACORDO COM AS CARACTERÍSTICAS DO LOCAL A SEREM CONSTRUÍDAS.



LISTA DE MATERIAIS-DESCARGA DN 50 EM REDE DN75

ITEM	DESCRIÇÃO	MATERIAL	DIÂMETRO	QUANTIDADE	UNIDADE
01	TUBO CILINDRICO L=1,00m	PVC	100	0	PÇ
02	TUBO CILINDRICO L=0,70m	PVC	50	0	PÇ
03	TUBO CILINDRICO L=MEDIR NO LOCAL	PVC	150	0	PÇ
CONEXÕES					
04	LJVA DE CORRER PVC JE PBA	PVC	100	01	PÇ
05	TE DE REDUÇÃO JUNTA ELÁSTICA x FLANGE PN10	F*F*	80x50	01	PÇ
06	CURVA 90° FLANGEADA PN10	F*F*	50	01	PÇ
07	EXTREMIDADE JE PVC PF PBA	PVC	50	01	PÇ
08	ADAPTADOR PVC BSA x PTA F*F*	PVC	80x75	01	PÇ
VÁLVULAS E REGISTROS					
09	REGISTRO FLANGEADO PN10 COM CUNHA DE BORRACHA CORPO CURTO	F*F*	50	01	PÇ
ACESSÓRIOS					
10	TAMPÃO ARTICULADO PARA REGISTRO	F*F*	600	02	PÇ
	PARAFUSOS PARA FLANGES PN 10	AÇO CARB.	16x80	12	PÇ
	ARRUELA PARA FLANGES PN 10	BORRACHA	50	03	PÇ
	ANEL DE BORRACHA PARA JE	BORRACHA	80	02	PÇ



LISTA DE MATERIAIS-HIDRANTES H(1x)

ITEM	DESCRIÇÃO	MATERIAL	DIÂMETRO	QUANTIDADE	UNIDADE
01	TUBO CILINDRICO L=MEDIR NO LOCAL	PVC	100	01	PÇ
02	TE JE PVC PBA BBB	PVC	100	01	PÇ
03	ADAPTADOR PVC x A PONTA FERRO FUNDIDO	PVC	100	01	PÇ
04	EXTREMIDADE FLANGE E BOLSA PN10 JE	F*F*	100	01	PÇ
05	CURVA DISSIMÉTRICA FLANGEADA PN10	F*F*	100	01	PÇ
06	HIDRANTE DE COLUNA COM FLANGES PN10	F*F*	100	01	PÇ
07	REGISTRO FLANGEADO PN10 COM CUNHA DE BORRACHA	F*F*	100	01	PÇ
08	TAMPA DE REGISTRO QUADRADA	F*F*	250	01	PÇ
ACESSÓRIOS					
	PARAFUSO PARA FLANGE PN10	AÇO CARB.	16x80	24	PÇ
	ARRUELA PARA FLANGE	BORRACHA	100	03	PÇ
	ANEL PARA JUNTA ELÁSTICA	BORRACHA	100	01	PÇ

QUADRO RESUMO

NOME DA RUA/RODOVIA/ESTRADA	TIPO DO PAVIMENTO	EXTENSÃO (m)	DIÂMETRO DA REDE (mm)
Rua Ticiano Fiorotti	BLOQUETE	314,10	50
Rua Gervasio Demartín Sobrinho	BLOQUETE	797,78	50
Rua Domingos Leandro Fiorotti	BLOQUETE	947,65	50
Rua Angela Fiorotte	BLOQUETE	789,47	50
Rua Vereador Paulo Roberto Gonçalves da Siva	BLOQUETE	656,53	50
Rua Vereador Paulo Roberto Gonçalves da Siva	BLOQUETE	487,24	100
Rua João Maria Fardin	BLOQUETE	454,46	50
Rua Francisco Perin	BLOQUETE	252,32	50
Rua Valentim de Martin	ASFALTO	979,99	50
Rua Valentim de Martin	ASFALTO	1.227,23	100
Rua Ademar Virabeau Fonseca	ASFALTO	245,65	50
Rua Amelia Santos Venturini	ASFALTO	510,00	50
Trav. Amelia Santos Venturini	ASFALTO	97,41	50
Rua Martinho Maximo Scardua	ASFALTO	266,22	50
Rua Dom Luiz Scortegagna	ASFALTO	290,86	50
Rua Cohab Dois	BLOQUETE	142,32	50
Rua Elias Colnago	ASFALTO	516,18	50
Travessa Becalli	BLOQUETE	83,92	50
Rua Vitorio Rzzi	BLOQUETE	99,42	50
Rua Jose Colnago	ASFALTO/BLOQUETE	807,09	50
Rua Jose Colnago	ASFALTO/BLOQUETE	859,50	100
Rua Santos Venturini	BLOQUETE	203,91	50
Rua Santos Venturini	BLOQUETE	203,60	100
Passagem para Bairro IBC	BLOQUETE	453,77	50
Passagem para Bairro IBC	BLOQUETE	452,50	100
Avenida Jeronimo Monteiro	ASFALTO	1423,07	50
Avenida Jeronimo Monteiro	ASFALTO	281,69	100
Praça Anna Matos	ASFALTO/BLOQUETE	204,01	50
Praça Anna Matos	ASFALTO/BLOQUETE	114,12	100
Rua Antonio Ferreira Filho	ASFALTO/BLOQUETE	1944,48	50
Rua Antonio Ferreira Filho	ASFALTO/BLOQUETE	1442,45	100
Rua Domingos Menguel	BLOQUETE	568,82	50
Rua Joao Maso	BLOQUETE	497,85	50
Rua Angelo Chiabai	BLOQUETE	593,61	50
Rua 11	BLOQUETE	117,23	50
Rua 12	BLOQUETE	36,41	50
Rua 13	BLOQUETE	34,18	50
Rua 14	BLOQUETE	30,00	50
Rua Marilene das Gracias Becalli Bullerjhan	BLOQUETE	155,32	50
Rua Elson Perin	BLOQUETE	88,66	50
Rua Projetada 01	BLOQUETE	92,70	50
Rua Projetada 02	BLOQUETE	158,09	50
Rua Projetada 03	BLOQUETE	69,89	50
Rua Projetada 04	BLOQUETE	51,46	50
Beco Projetada 04	BLOQUETE	15,62	50
Rua Jocelina Fiorotti Ciurletti	BLOQUETE	74,28	50
Rua Projetada 05	BLOQUETE	56,55	50
Rua Aristeu Lima	BLOQUETE	69,08	50
Rua Projetada 06	BLOQUETE	50,19	50
Rua Projetada 07	BLOQUETE	46,54	50
Rua Projetada 08	BLOQUETE	45,65	50
Rua Projetada 09	BLOQUETE	64,55	50
Rua Projetada 10	BLOQUETE	31,96	50
Rua Projetada 11	BLOQUETE	62,58	50
Beco Um	BLOQUETE	55,58	50
Rua Vereador Paulo Roberto Gonçalves da Silva	BLOQUETE	84,61	100
Rua Alameda Antônio Ferreira de Jesus	BLOQUETE	20,69	50
Rua Alameda Antônio Ferreira de Jesus	BLOQUETE	122,66	100
Rua Projetada 12	BLOQUETE	101,59	50
Rua Projetada 13	BLOQUETE	120,07	50
Rua Felício Chiabai	BLOQUETE	239,75	50
Tv. Clemente Baldoto	BLOQUETE	240,39	50
Trav. Projetada 02	BLOQUETE	21,34	50
Rua Projetada 14	BLOQUETE	75,60	50
Rua da Igreja	ASFALTO	45,95	50

TOTAL	BLOQUETE	DIM. 50	11.683,02	15.115,83
		DIM. 100	3.432,02	
	ASFALTO	DIM. 50	4.814,58	6.572,76
		DIM. 100	1.758,18	

PLANTA DE ARTICULAÇÃO SEM ESCALA

APROVAÇÕES:

TÍTULO: REDE DE ABASTECIMENTO DE ÁGUA POTÁVEL

LOCAL: ALAMEDA ANTÔNIO FERREIRA DE JESUS, CEP: 29620-000
 ● ITARANA - ES

PROPRIETÁRIO: _____

PREFEITURA MUNICIPAL DE ITARANA - ES
 CNPJ: 27.104.363/0001-23

AUTORIA: MESSIAS ANTONIO Assinado de forma digital por MESSIAS ANTONIO PICOLI:61951650778
 PICOLI:61951650778 Data: 2023.11.11 09:53:34 -03'00'
 MESSIAS ANTONIO PICOLI CREA ES - 004894/D

RES. TÉCNICA: _____ DESENHISTA: _____



REVISÕES Nº:	DATA:	DISCRIMINAÇÃO:	EXECUTADO:	APROVADO:

PRANCHA: DETALHES

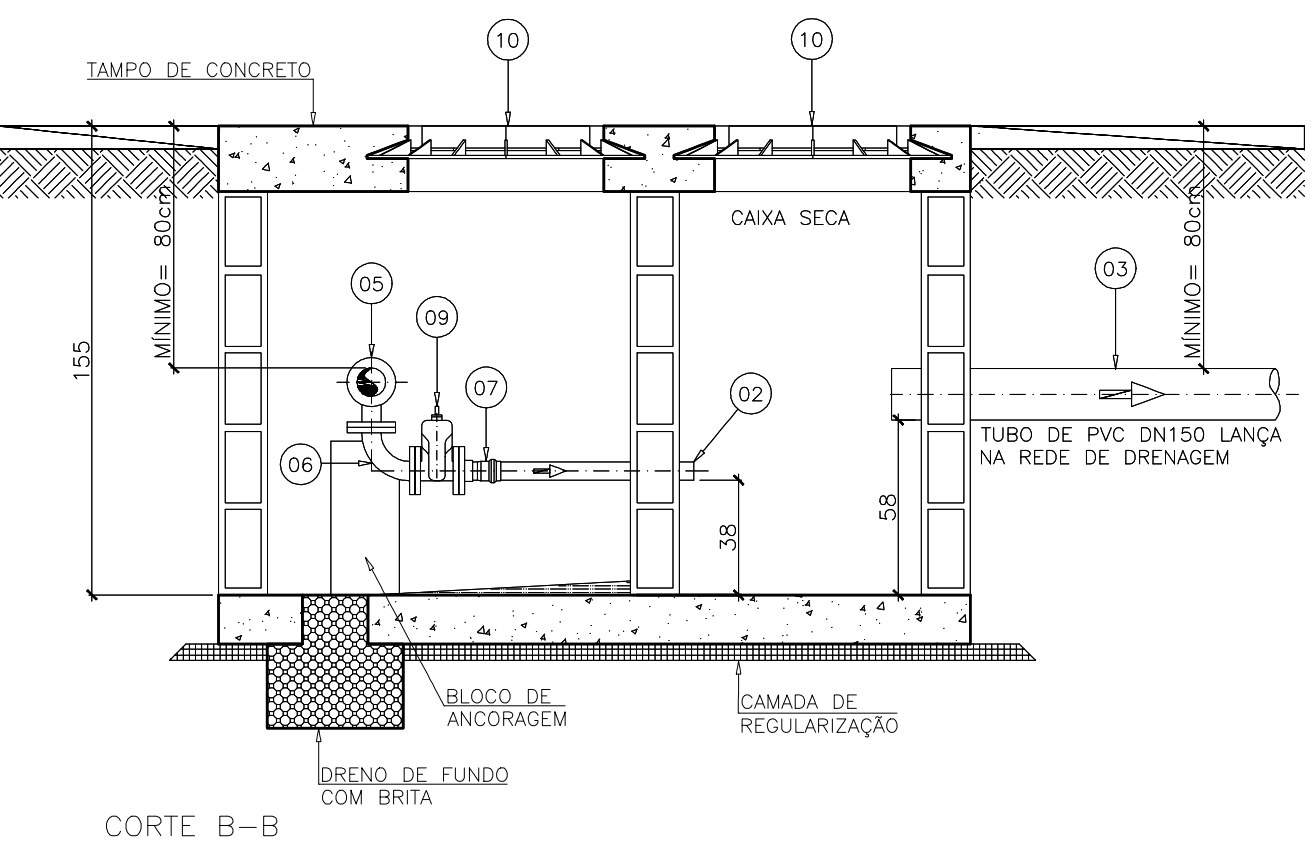
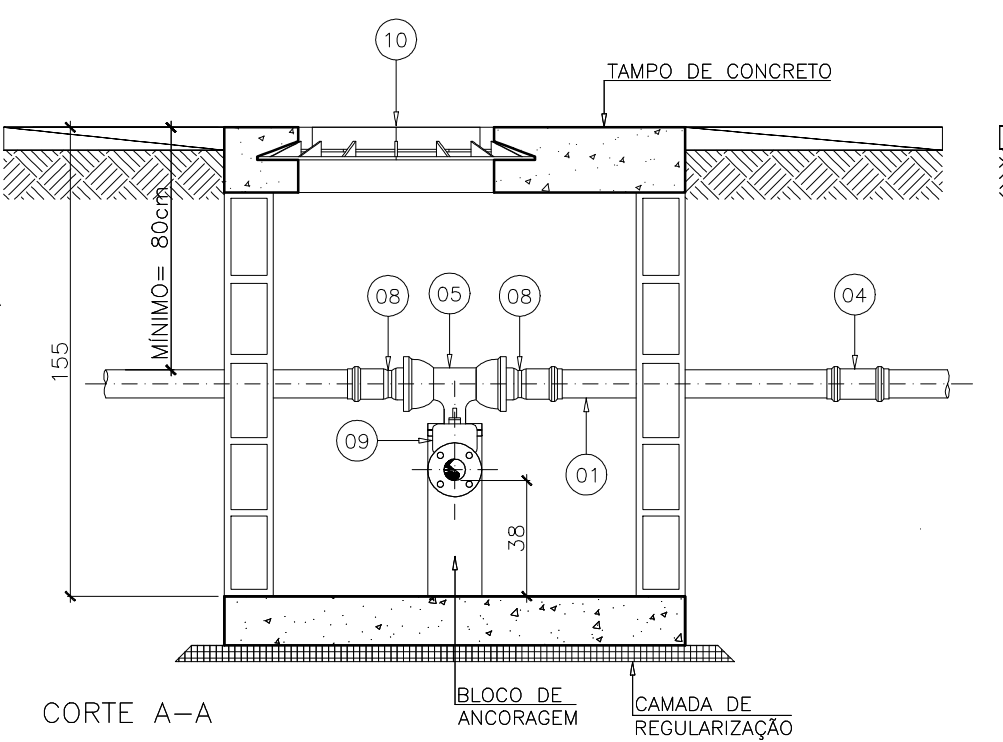
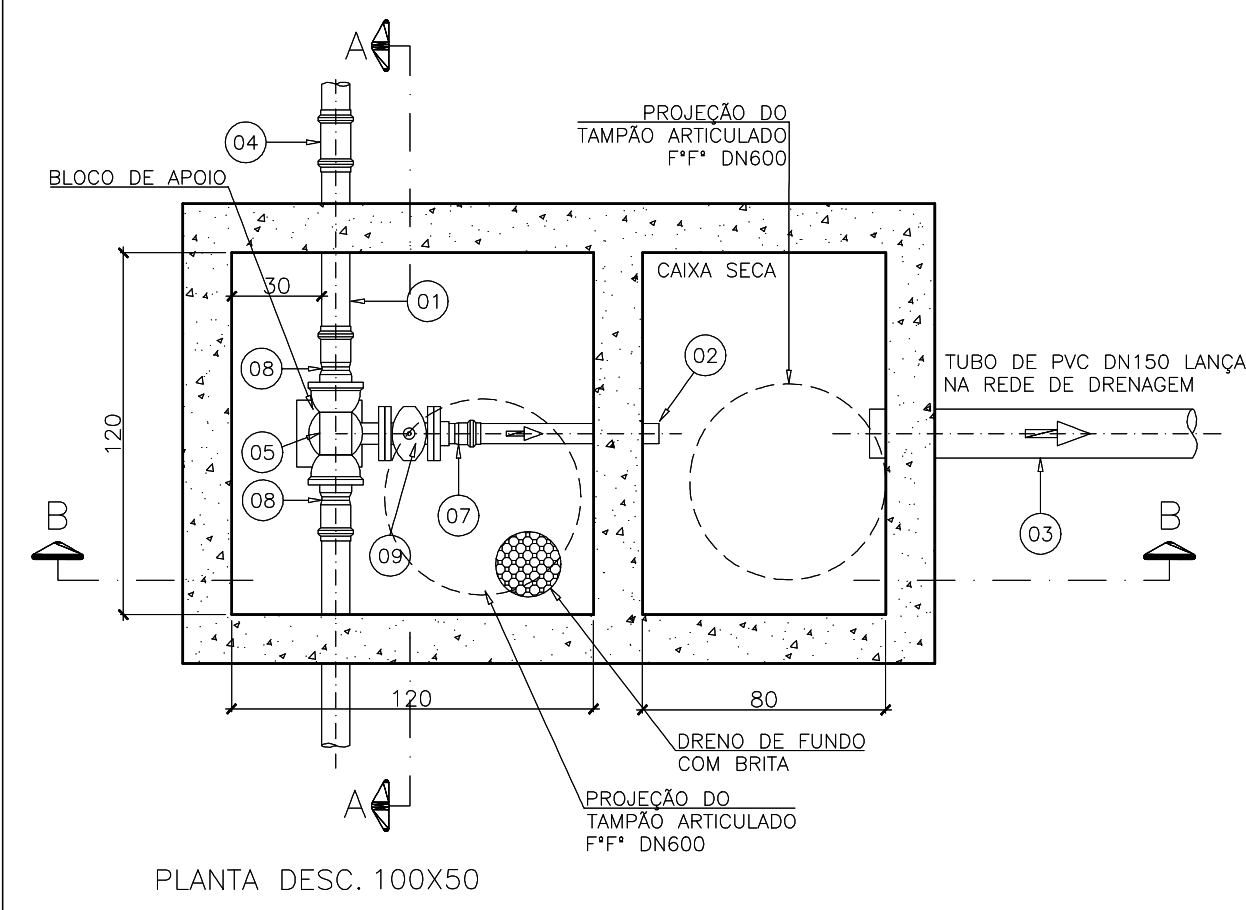
OBS: REVISÃO 00

DATA: SETEMBRO 2025

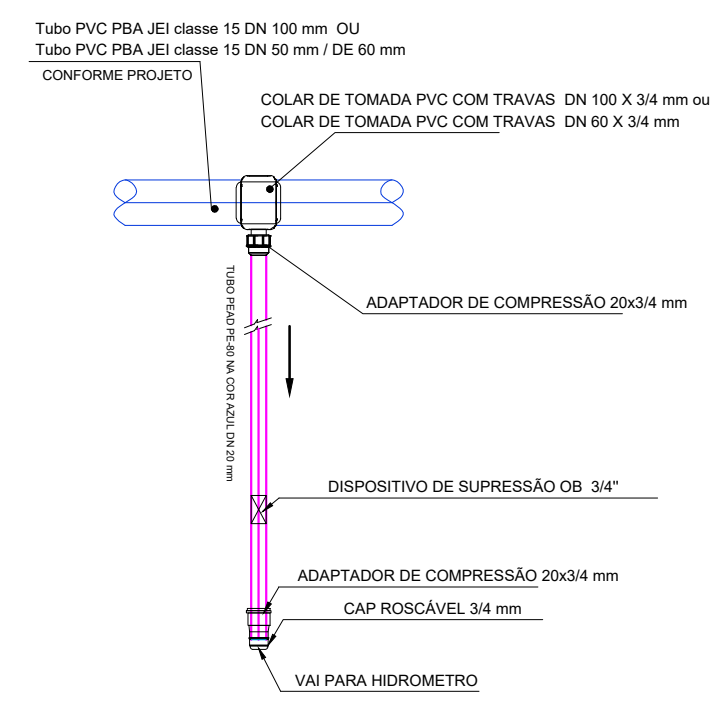
ESCALA(S): INDICADA

ÁREA TOTAL: _____

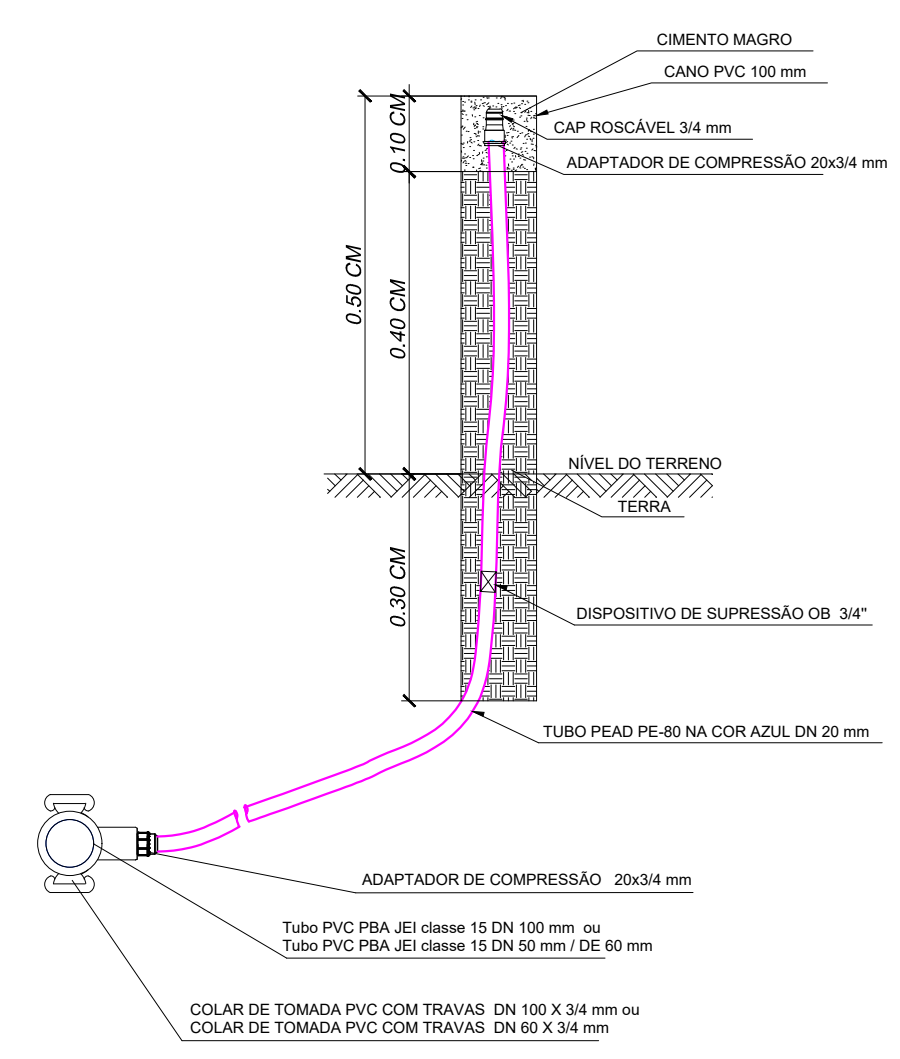
FOLHA Nº: **02/18**



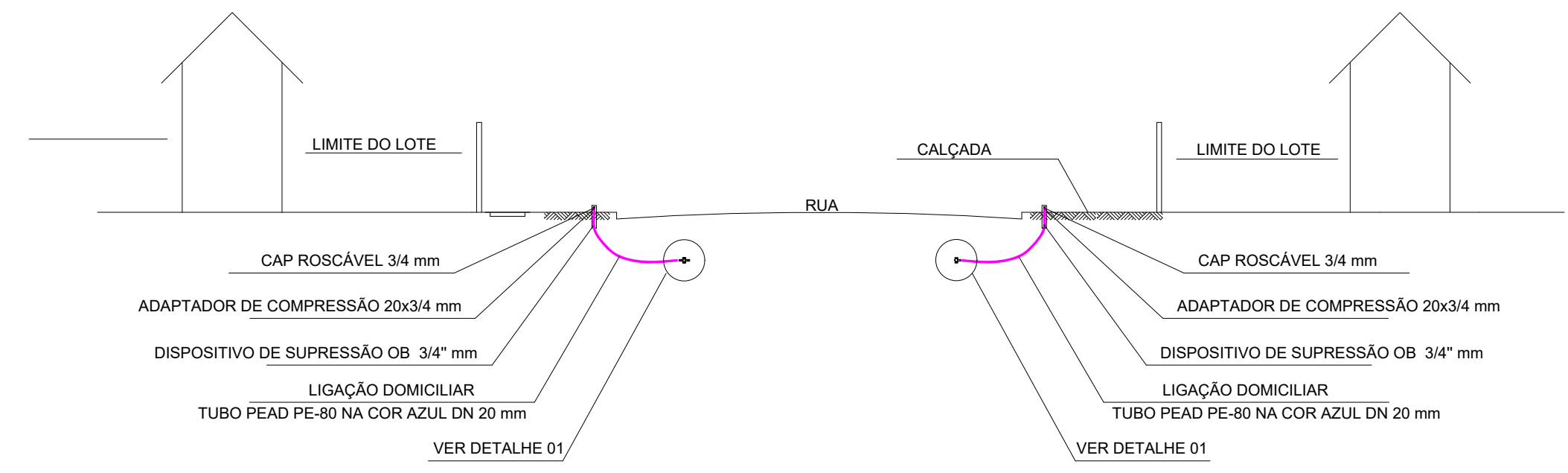
LEGENDA
 Tubo PEAD PE-80 na Cor Azul DN 20 mm
 Detalhe de Ligação DOMICILIAR



PLANTA BAIXA
 ESC.: 1/10

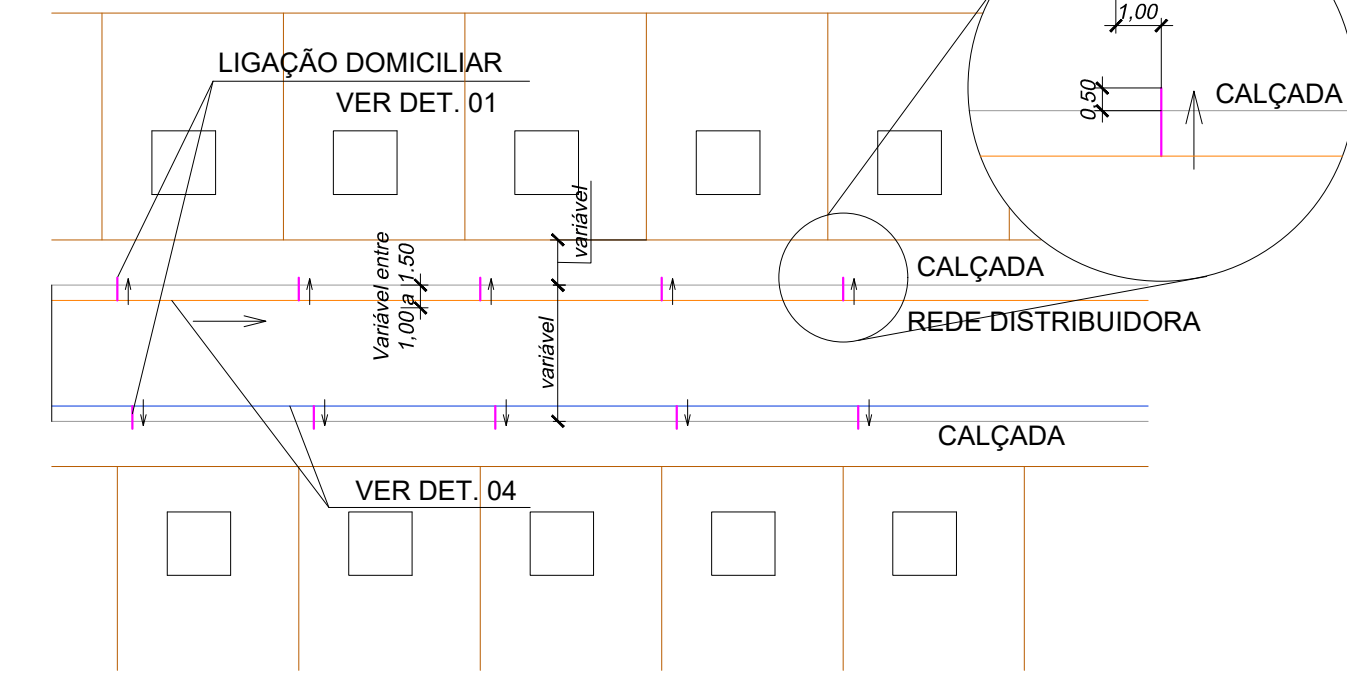


CORTE
 ESC.: 1/10



DETALHES DA LIGAÇÃO DOMICILIAR
 DETALHE 01 - CORTE ESQUEMÁTICO
 ESC.: 1/125

LIGAÇÃO DOMICILIAR- IMPLANTAÇÃO
 DETALHE 02 ESC.: 1/500



PLANTA DE ARTICULAÇÃO
 SEM ESCALA

RELAÇÃO DE MATERIAIS

ITEM	DISCRIMINAÇÃO	QUANTIDADE
01	COLAR DE TOMADA PVC COM TRAVAS DN 100 X 3/4 mm	217 Unidades
02	COLAR DE TOMADA PVC COM TRAVAS DN 60 X 3/4 mm	785 Unidades
03	CAP ROSCÁVEL 3/4 mm	1002 Unidades
04	ADAPTADOR DE COMPRESSÃO 20x3/4 mm	1002 Unidades
05	DISPOSITIVO DE SUPRESSÃO OB. 3/4"	1002 Unidades
06	Tubo PEAD PE-80 na Cor Azul DN 20 mm	4002 Metros

APROVAÇÕES:

TÍTULO:
REDE DE ABASTECIMENTO DE ÁGUA POTÁVEL

LOCAL: ALAMEDA ANTÔNIO FERREIRA DE JESUS, CEP: 29620-000
 ITARANA - ES

PROPRIETÁRIO:
 PREFEITURA MUNICIPAL DE ITARANA - ES
 CNPJ: 27.104.363/0001-23

AUTORIA: MESSIAS ANTONIO
 PÍCOLI 61951650778
 MESSIAS ANTONIO PÍCOLI CREA ES - 004894/D

RES. TÉCNICA:
 DESENHISTA:



REVISÕES: N°:	DATA:	DISCRIMINAÇÃO:	EXECUTADO:	APROVADO:

PRANCHA:
 DETALHES DAS LIGAÇÕES DOMICILIARES E MATERIAIS

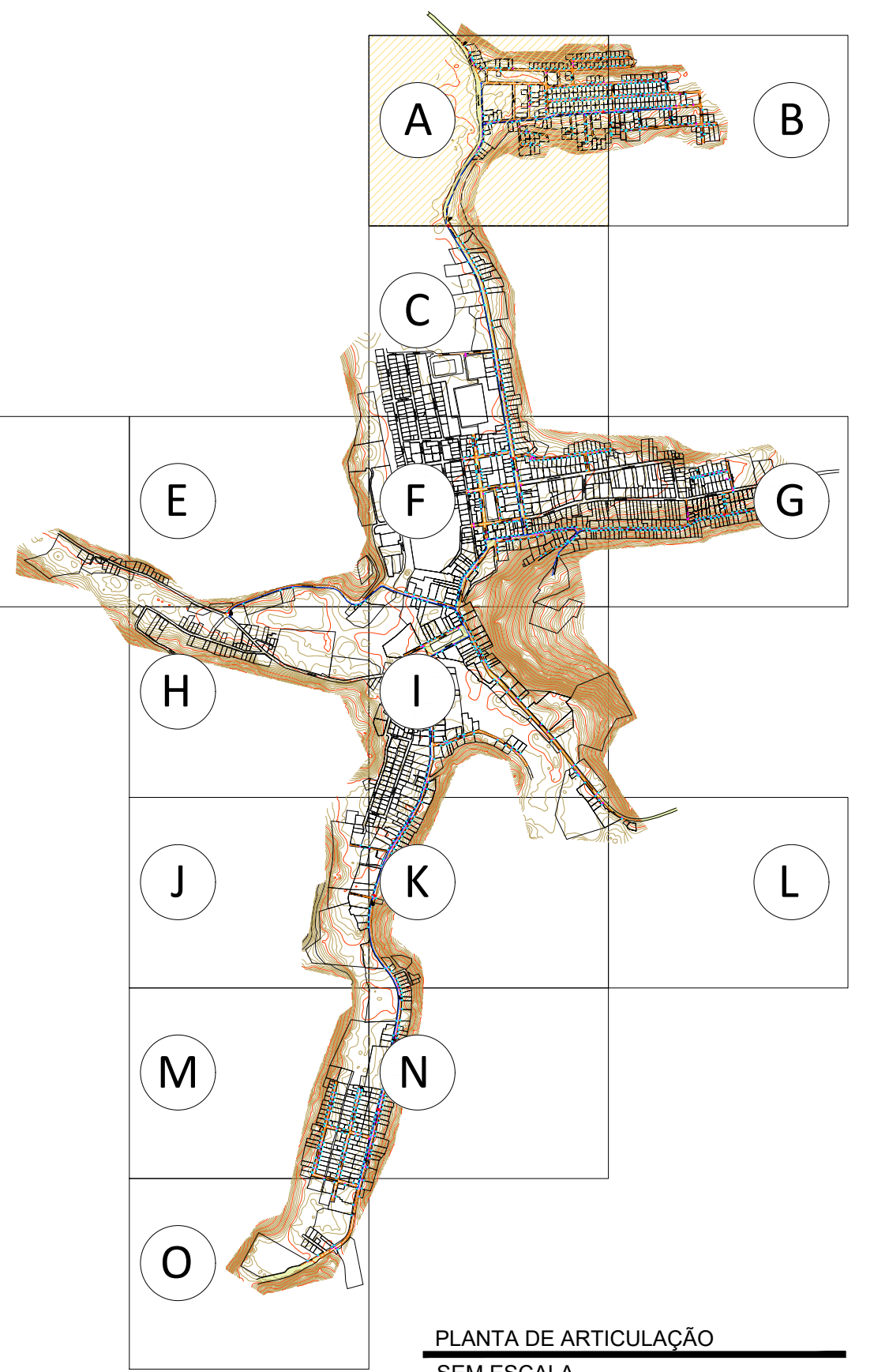
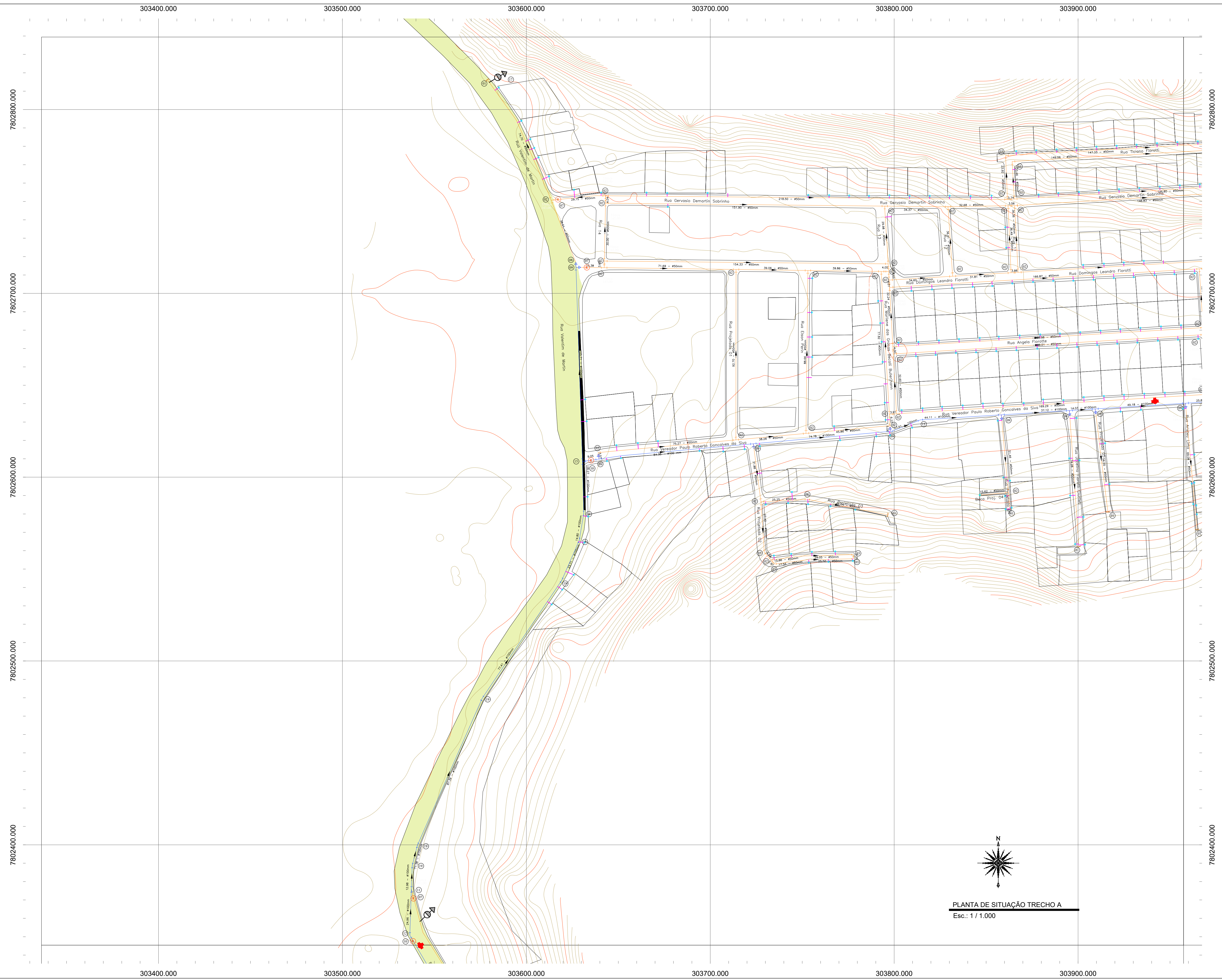
OBS.: REVISÃO 00

DATA: SETEMBRO 2025

ESCALA(S): INDICADA

ÁREA TOTAL: -----

FOLHA N°: **03/18**

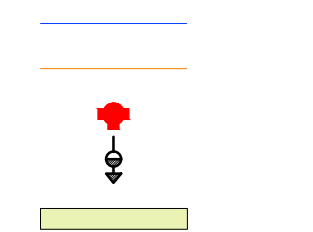


PLANTA DE ARTICULAÇÃO
SEM ESCALA

APROVAÇÕES:

LEGENDA

- Tubo PVC PBA JEI classe 15 DN 100 mm / DE 110 mm
- Tubo PVC PBA JEI classe 15 DN 50 mm / DE 60 mm
- Hidrante de Coluna completo Ø 100 mm (ver detalhe 01)
- Registro de Descarga (Ver detalhe 02)
- Asfalto



RELAÇÃO DE MATERIAIS - REDES DE DISTRIBUIÇÃO

ITEM	DISCRIMINAÇÃO	QUANTIDADE
01	CAP PVC PBA JEI Ø 50 mm	19 Unidades
02	T8 PVC PBA JEI Ø 50 mm	127 Unidades
03	Curva 90° PVC PBA JEI Ø 50 mm	47 Unidades
04	Junção PVC PBA JEI Ø 50 mm	01 Unidade
05	Curva 45° PVC PBA JEI Ø 50 mm	10 Unidades
06	Curva 22.5° PVC PBA JEI Ø 50 mm	10 Unidades
07	Registro Gaveta Feno Fundo c/ Bolas para Tubo PVC PBA Cunha de Borracha Cabeote DN 50mm c/ Anel	28 Unidades
08	Redução PVC PBA JEI Ø 100x50mm	07 Unidades
09	T8 Redução PVC PBA JEI Ø 100x50 mm	29 Unidades
10	Registro Gaveta Feno Fundo c/ Bolas para Tubo PVC PBA Cunha de Borracha Cabeote DN 100mm c/ Anel	08 Unidades
11	Junção Redução PVC PBA BSB JEI/REJE/JE OTTRAVA 100x50	01 Unidade
12	Curva 45° PVC PBA JEI Ø 100 mm	03 Unidades
13	Curva 22.5° PVC PBA JEI Ø 100 mm	03 Unidades
14	Cunha PVC PBA JEI Ø 50 mm	01 Unidade
15	T8 PVC PBA JEI Ø 100 mm	07 Unidades
16	Curva 90° PVC PBA JEI Ø 100 mm	13 Unidades
17	Registro de Descarga (Ver detalhe 02)	10 Unidades
18	Hidrante de Coluna completo Ø 100 mm (ver detalhe 01)	08 Unidades
19	Curva 11° PVC PBA JEI Ø 100 mm	06 Unidades
20	Tubo PVC PBA JEI classe 15 DN 100 mm / DE 110 mm	5.190,00 m
21	Tubo PVC PBA JEI classe 15 DN 50 mm / DE 60 mm	16.487,60 m

TÍTULO:

REDE DE ABASTECIMENTO DE ÁGUA POTÁVEL

LOCAL: ALAMEDA ANTÔNIO FERREIRA DE JESUS, CEP: 29620-000
 ITARANA - ES

PROPRIETÁRIO:

PREFEITURA MUNICIPAL DE ITARANA - ES
 CNPJ: 27.104.363/0001-23

AUTORIA: MESSIAS ANTONIO
 ANTONIO PICOLI 19/03/2025
 PICOLI.61951650778
 Dados: 2025.11.11 06:54:44 -03'00'
 MESSIAS ANTONIO PICOLI CREA ES - 004894/D



RES. TÉCNICA:

DESENHISTA:

REVISÕES Nº:	DATA:	DISCRIMINAÇÃO:	EXECUTADO:	APROVADO:

PRANCHA: PLANTA DE ARTICULAÇÃO, PLANTA DE SITUAÇÃO TRECHO A

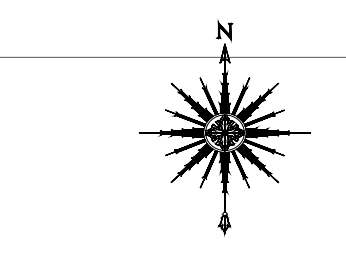
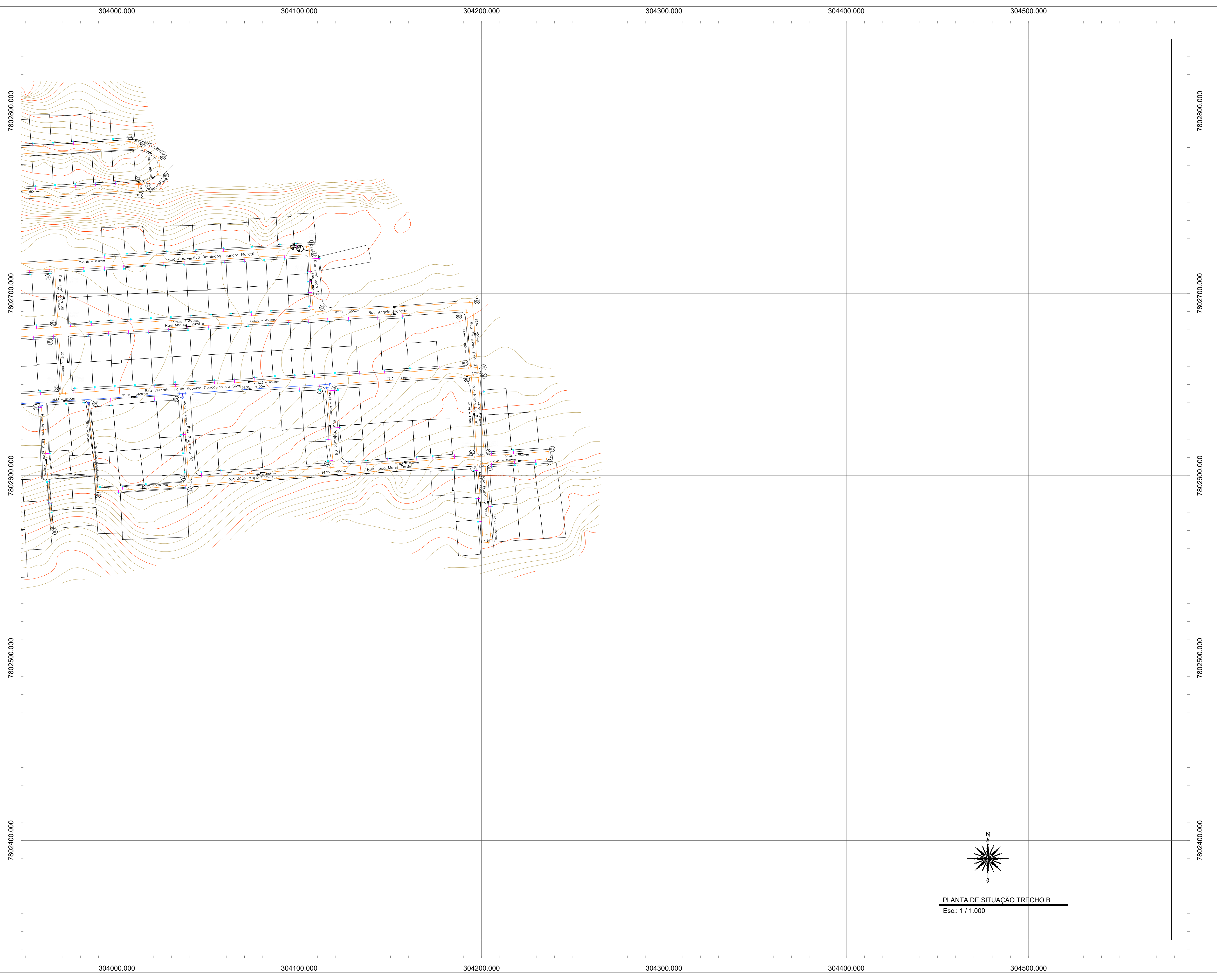
FOLHA Nº:

OBS: REVISÃO 00

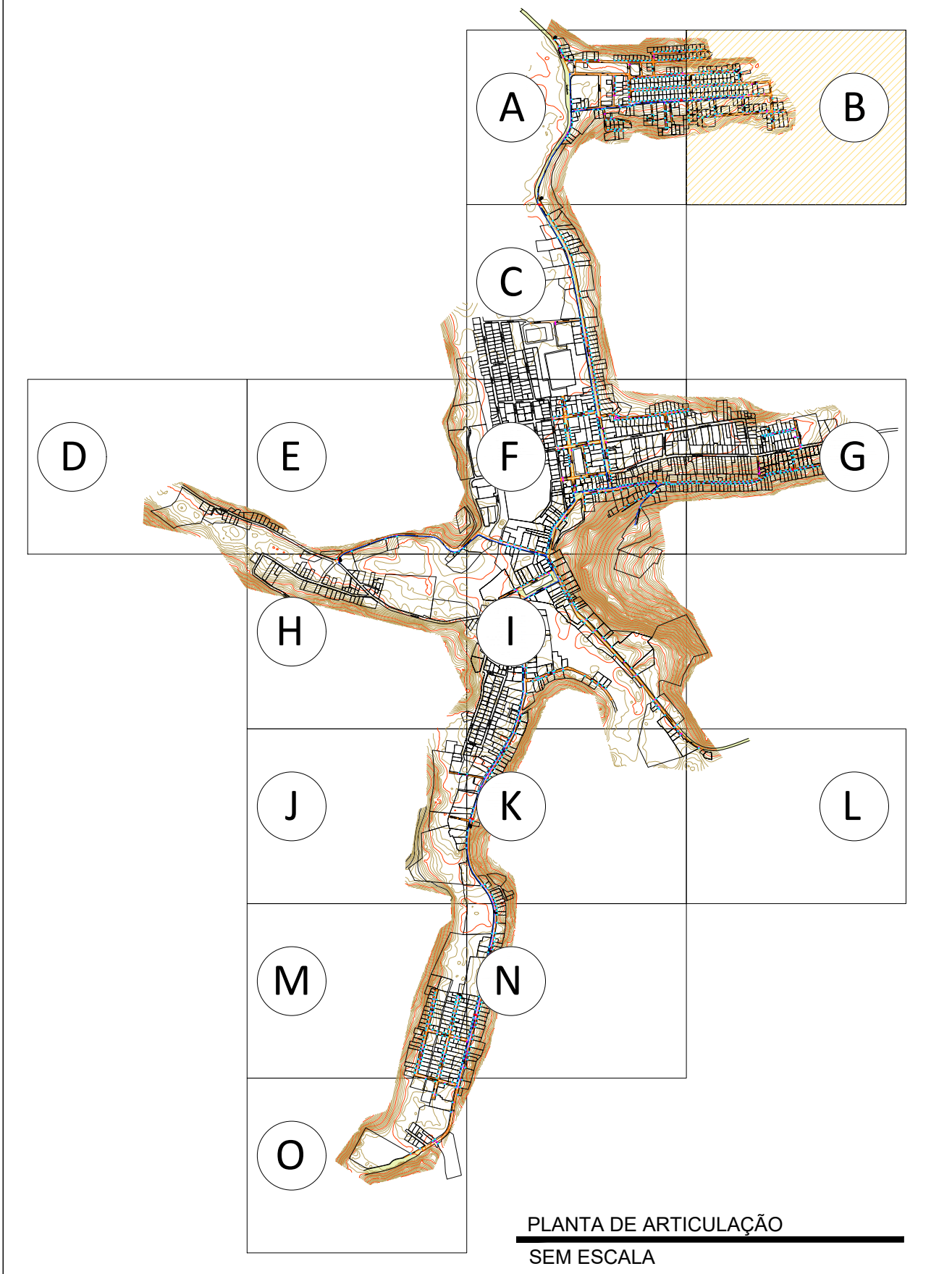
DATA: SETEMBRO 2025
 ESCALA(S): INDICADA
 ÁREA TOTAL:

04/18

PLANTA DE SITUAÇÃO TRECHO A
 Esc.: 1 / 1.000



PLANTA DE SITUAÇÃO TRECHO B
Esc.: 1 / 1.000



PLANTA DE ARTICULAÇÃO
SEM ESCALA

APROVAÇÕES:

LEGENDA

Tubo PVC PBA JEI classe 15 DN 100 mm / DE 110 mm
 Tubo PVC PBA JEI classe 15 DN 50 mm / DE 60 mm
 Hidrante de Coluna completo Ø 100 mm (ver detalhe 01)
 Registro de Descarga (Ver detalhe 02)
 Asfalto

RELAÇÃO DE MATERIAIS - REDES DE DISTRIBUIÇÃO

ITEM	DISCRIMINAÇÃO	QUANTIDADE
01	CAPI PVC PBA JEI Ø 50 mm	19 Unidades
02	Tubo PVC PBA JEI Ø 50 mm	107 Unidades
03	Curva 90° PVC PBA JEI Ø 50 mm	47 Unidades
04	Junção PVC PBA JEI Ø 50 mm	01 Unidades
05	Curva 45° PVC PBA JEI Ø 50 mm	10 Unidades
06	Curva 22.5° PVC PBA JEI Ø 50 mm	10 Unidades
07	Registro Gaveta Ferro Fundido Ø 100 mm para Tubo PVC PBA JEI Ø 100 mm	26 Unidades
08	Redução PVC PBA JEI Ø 100x50 mm	07 Unidades
09	Redução PVC PBA JEI Ø 100x50 mm	20 Unidades
10	Registro Gaveta Ferro Fundido Ø 100 mm para Tubo PVC PBA JEI Ø 100 mm	02 Unidades
11	Junção Redução PVC PBA JEI Ø 100x50 mm	01 Unidades
12	Curva 45° PVC PBA JEI Ø 100 mm	03 Unidades
13	Curva 22.5° PVC PBA JEI Ø 100 mm	03 Unidades
14	Cruzeta PVC PBA JEI Ø 100 mm	01 Unidades
15	Tubo PVC PBA JEI Ø 100 mm	07 Unidades
16	Curva 90° PVC PBA JEI Ø 100 mm	13 Unidades
17	Registro de Descarga (Ver detalhe 02)	10 Unidades
18	Hidrante de Coluna completo Ø 100 mm (ver detalhe 01)	09 Unidades
19	Curva 15° PVC PBA JEI Ø 100 mm	06 Unidades
20	Tubo PVC PBA JEI classe 15 DN 100 mm / DE 110 mm	5.190,99 m
21	Tubo PVC PBA JEI classe 15 DN 50 mm / DE 60 mm	16.497,50 m

TÍTULO:
REDE DE ABASTECIMENTO DE ÁGUA POTÁVEL

LOCAL: ALAMEDA ANTÔNIO FERREIRA DE JESUS, CEP: 29620-000
 ● ITARANA - ES

PROPRIETÁRIO:

PREFEITURA MUNICIPAL DE ITARANA - ES
 CNPJ: 27.104.363/0001-23

AUTORIA: MESSIAS ANTONIO - Assessor de forma digital por MESSIAS ANTONIO
 PICOLI61951650778 - PICOLI61951650778
 MESSIAS ANTONIO PICOLI - CREA ES - 004894/D

RES. TÉCNICA:

DESENHISTA:



REVISÕES: N°:	DATA:	DISCRIMINAÇÃO:	EXECUTADO:	APROVADO:

PRANCHA:
 PLANTA DE ARTICULAÇÃO, PLANTA DE SITUAÇÃO TRECHO B

FOLHA N°:
05/18

OBS.: REVISÃO 00

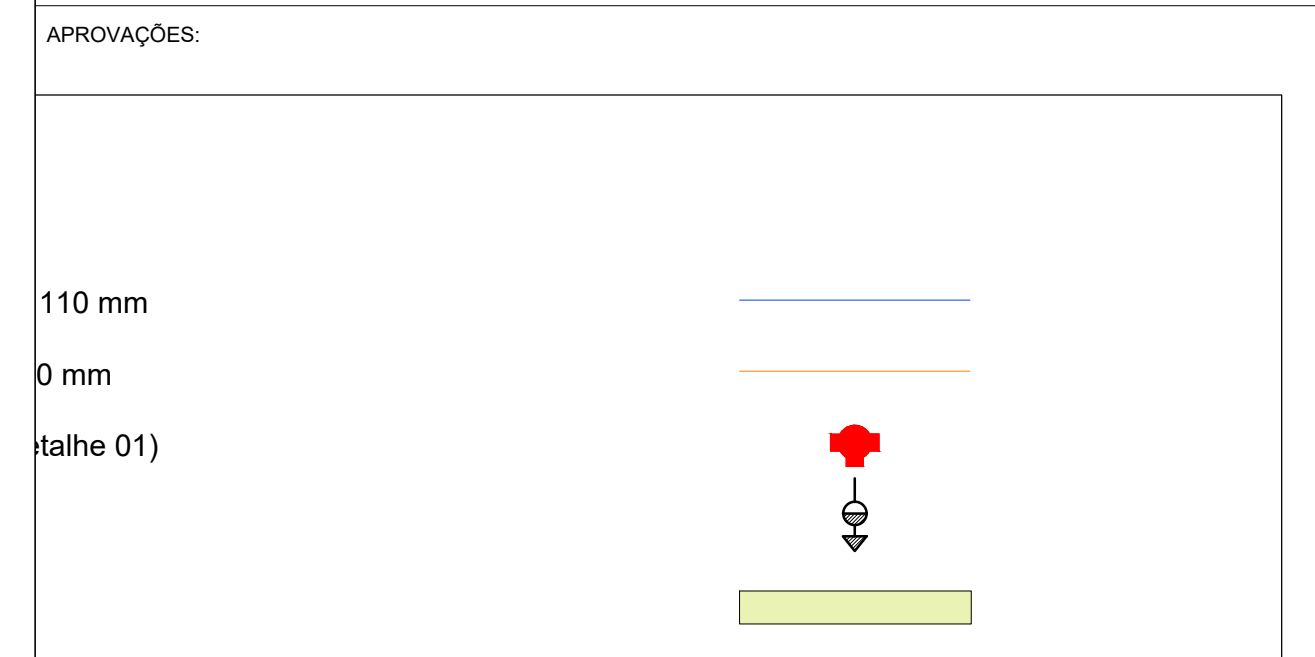
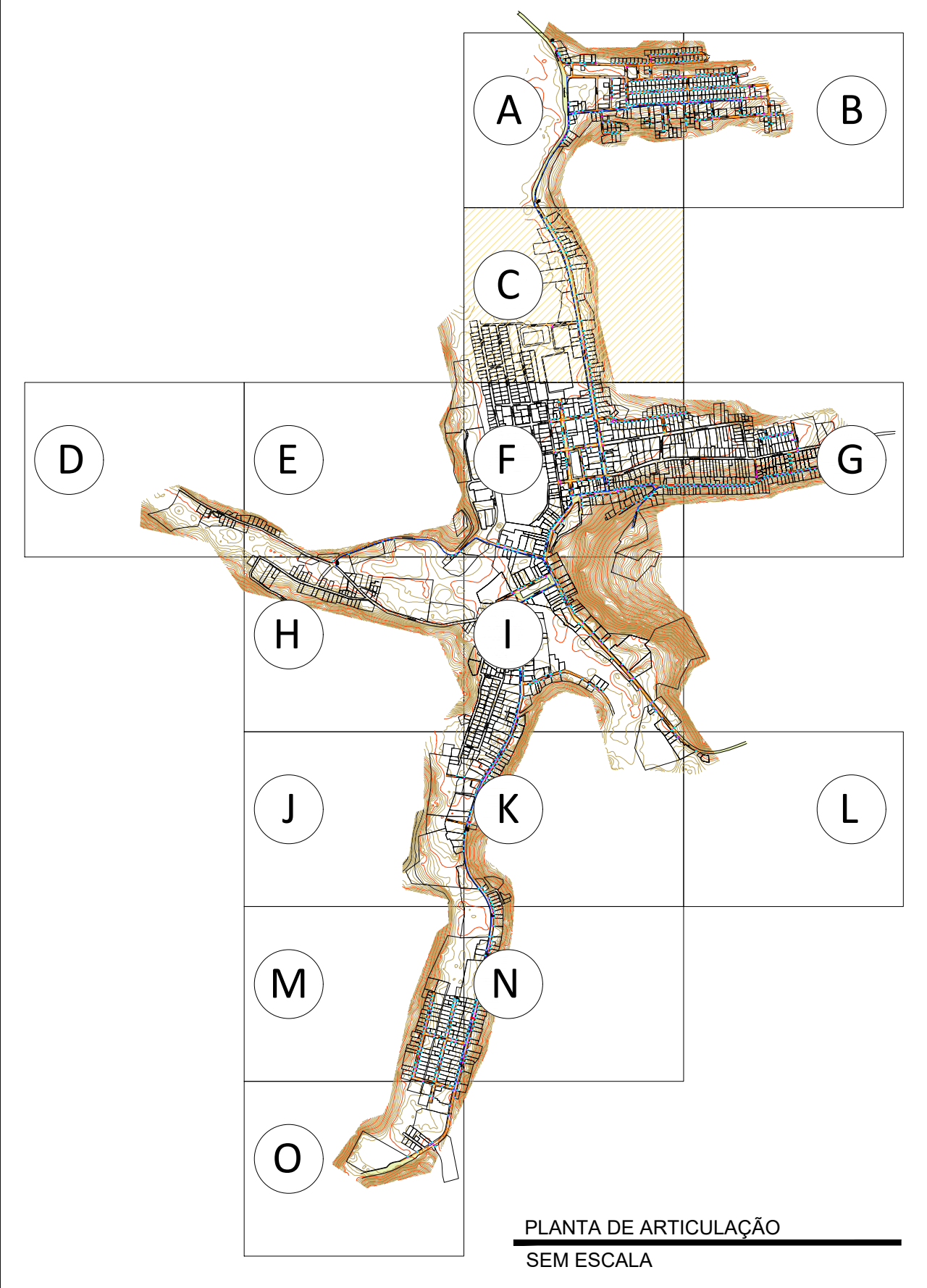
DATA: SETEMBRO 2025

ESCALA(S): INDICADA

ÁREA TOTAL: -----



PLANTA DE SITUAÇÃO TRECHO C
Esc.: 1 / 1.000



RESERVATÓRIOS DE DISTRIBUIÇÃO

RESERVATÓRIO	QUANTIDADE
	19 Unidades
	107 Unidades
	47 Unidades
	01 Unidade
	10 Unidades
	10 Unidades
Cunha de Borracha Cabecote DN 50mm c/ Anel	26 Unidades
	07 Unidades

TÍTULO:
REDE DE ABASTECIMENTO DE ÁGUA POTÁVEL

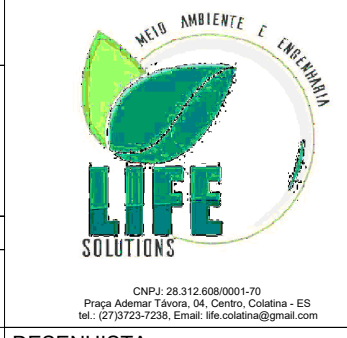
LOCAL: ● ALAMEDA ANTÔNIO FERREIRA DE JESUS, CEP: 29620-000
● ITARANA - ES

PROPRIETÁRIO: _____

PREFEITURA MUNICIPAL DE ITARANA - ES
CNPJ: 27.104.363/0001-23

AUTORIA: MESSIAS ANTONIO MESSIAS ANTONIO
PICOLI:61951650778 PICOLI:61951650778
MESSIAS ANTONIO PICOLI CREA ES - 004894/D

RES. TÉCNICA: _____ DESENHISTA: _____



REVISÕES: N°:	DATA:	DISCRIMINAÇÃO:	EXECUTADO:	APROVADO: