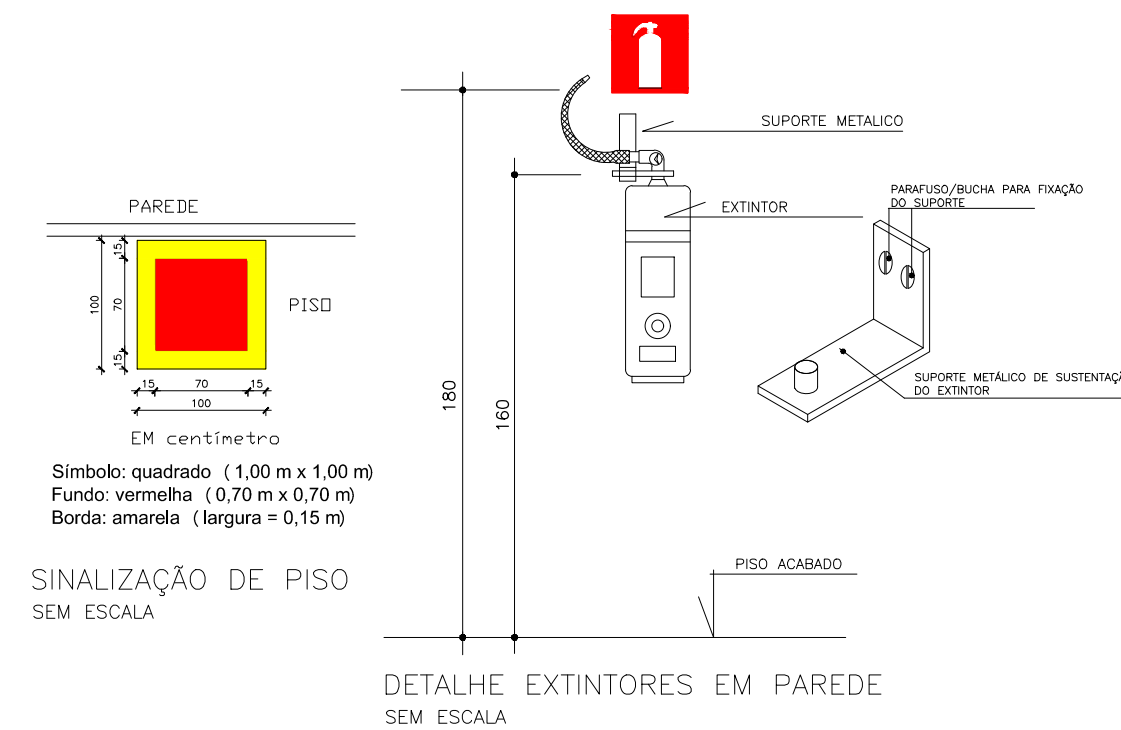
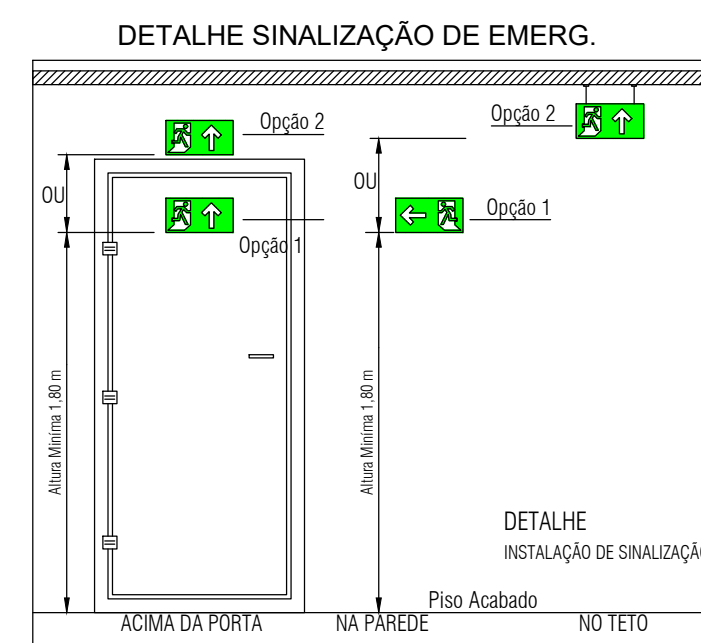


LABORATÓRIO DE ANÁLISE

escala: 1 / 50



DETALHE EXTINTORES EM PAREDE SEM ESCALA



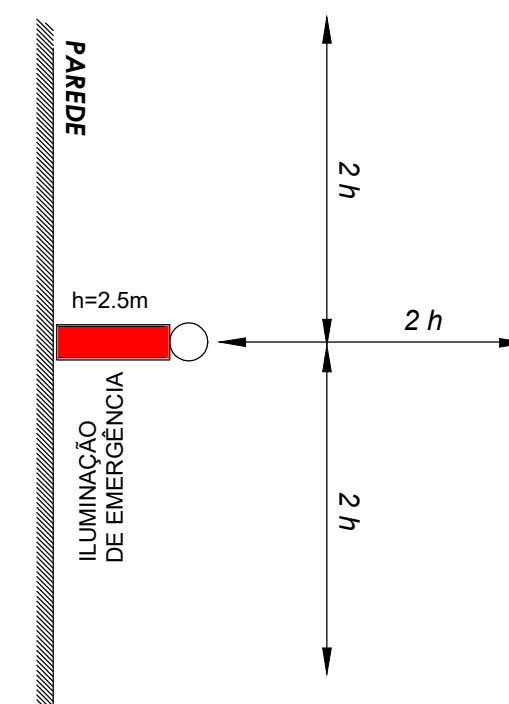
DETALHE INSTALAÇÃO DE SINALIZAÇÃO

SINALIZAÇÃO			
SÍMBOLO	SIGNIFICADO	IDENTIFICAÇÃO DE PLACA	TIPO
	SAÍDA DE EMERGÊNCIA	S3 H=85mm L=120mm	SINALIZAÇÕES BÁSICAS DE ORIENTAÇÕES E SALVAMENTO DF=DUPLA FACE
	SAÍDA DE EMERGÊNCIA	S2 H=85mm L=120mm	
	SAÍDA DE EMERGÊNCIA	S1 H=85mm L=120mm	
	SINALIZAÇÃO DE SOLO PARA EQUIPAMENTOS DE COMBATE A INCÊNDIO (EXTINTORES)	E17 L=179mm	

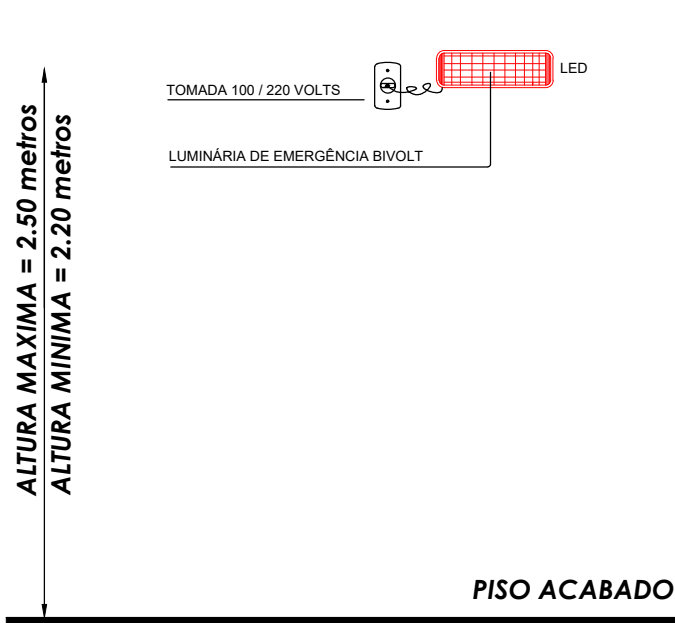
QUADRO RESUMO DAS MEDIDAS DE SEGURANÇA

01	ILUMINAÇÃO DE EMERGÊNCIA (Obedecerá a NBR 10898 e a NT 13/2013)	1) Tipo de sistema: conjunto de bloco autônomo 2) Autonomia do sistema: mín. 1h30min 3) Altura de instalação: 3,10m 4) Dist. máxima entre pontos: 12,40m 5) Iluminância: 5 lux em todas as rotas de fuga 6) Tensão de alimentação: :30 Vcc 2-Especificações técnicas da luminária de emergência autônoma Intensidade luminosa de 100 lumens Tensão de alimentação 100 ~ 240 Vac Tensão de operação 3,7 Vdc Potência de consumo 2 W Consumo em repouso 20 mW Modelo da bateria Ion-lítio 3,7 Vdc / 600 mAh Autonomia 3h fluxo máximo 6h fluxo mínimo Tecnologia dos faróis LED SMD Consumo do farol 6 W Intensidade luminosa 100 lm fluxo máximo 40 lm fluxo mínimo Grau de proteção IP20
02	SPDA	O sistema de proteção contra descargas atmosféricas será dimensionado e executado conforme NBR 5419:2015
03	SINALIZAÇÃO DE EMERGÊNCIA	A sinalização de emergência atenderá a NT 14/2010 CBMES
04	EXTINTORES DE INCÊNDIO (Conforme NT 12/2020 CBMES)	1) PQS 2A:20B:C 02 unidades

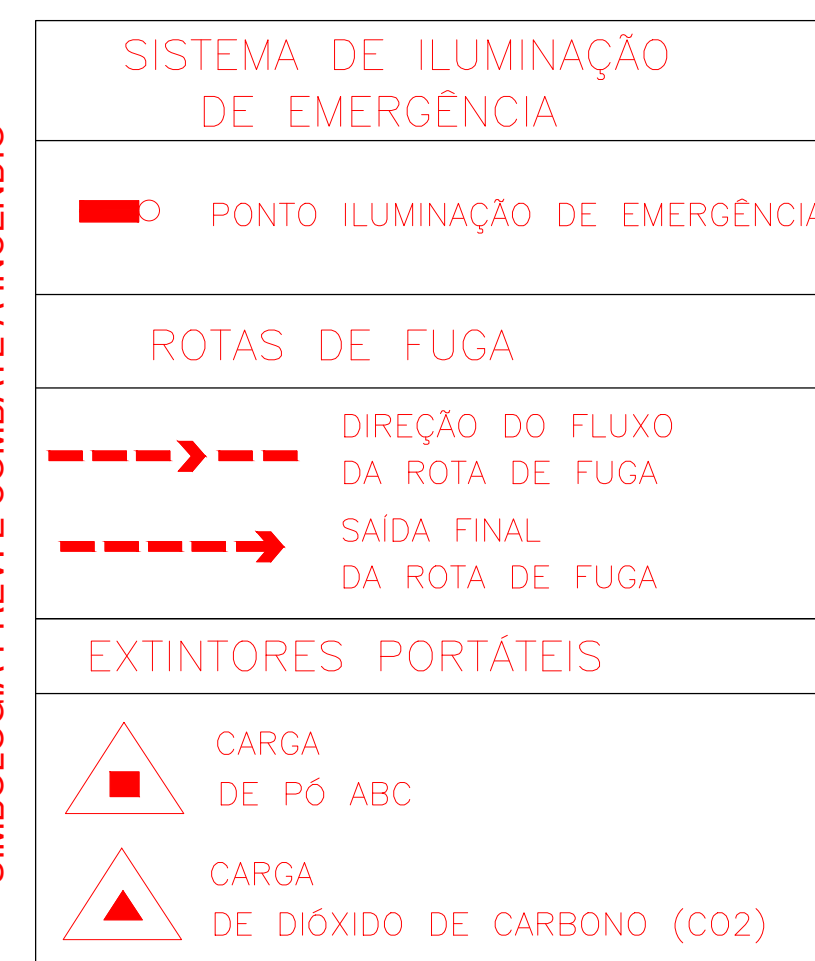
DETALHE DE LUMINÁRIA EMERGÊNCIA



DETALHE DE LUMINÁRIA EMERGÊNCIA



SIMBOLOGIA - PREV. E COMBATE À INCÊNDIO



APROVAÇÕES:

TÍTULO:
PROJETO DE PREVENÇÃO E COMBATE CONTRA INCÊNDIO DE UMA EDIFICAÇÃO

LOCAL: ALAMEDA ANTÔNIO FERREIRA DE JESUS, CEP: 29620-000
ITARANA - ES

PROPRIETÁRIO:

PREFEITURA MUNICIPAL DE ITARANA - ES
CNPJ: 27.104.363/0001-23

AUTORIA: MESSIAS ANTONIO
ANTONIO PICOLI:61951650778
MESSIAS ANTONIO PICOLI CREA ES - 004894/D



RES. TÉCNICA:

DESENHISTA:

REVISÕES:

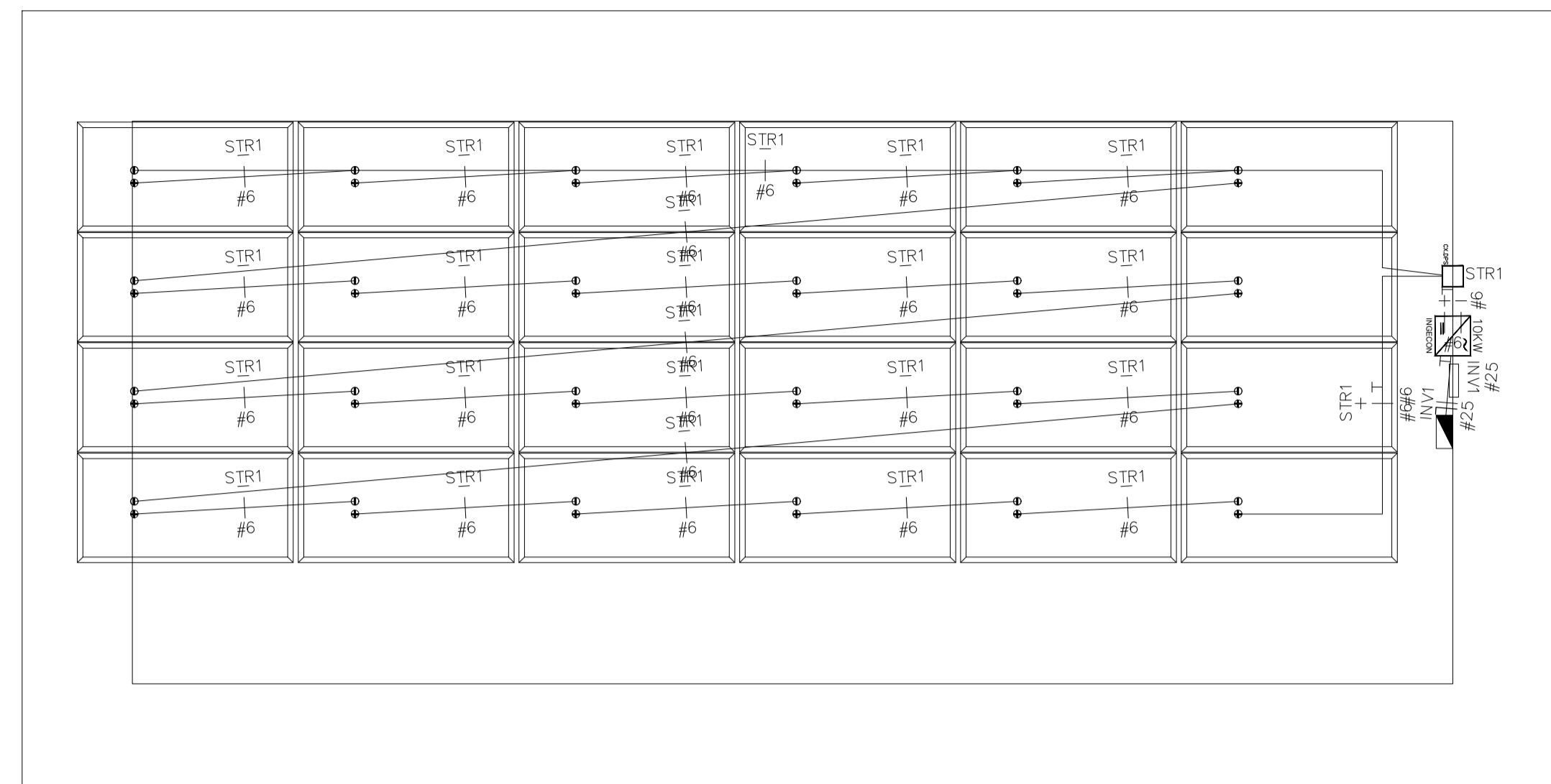
Nº:	DATA:	DISCRIMINAÇÃO:	EXECUTADO:	APROVADO:

PRANCHA: LABORATÓRIO DE ANÁLISE, DETALHE EXTINTORES EM PAREDE, DETALHE SINALIZAÇÃO DE EMERG., SINALIZAÇÃO, DETALHE DE LUMINÁRIA EMERGÊNCIA, SISTEMA DE ILUMINAÇÃO EMERGÊNCIA E QUADRO RESUMO DAS MEDIDAS DE SEGURANÇA.

FOLHA Nº:

OBS.: DATA: JANEIRO 2025 ESCALA(S): INDICADA ÁREA TOTAL: 895,03 m²

02/02



Cobertura - Laboratório de Análise

escala: 1 / 50

Projeto Fotovoltaico ON-GRID

1) Módulos (Placas)

Tipo: BYD - MIK Serie 5BB 400MIK-36 - 400W - 40.87V - 200x100cm
 Potência unitária (W): 400
 Tensão unitária (V): 40.87
 Corrente de operação (A): 9.79

2) Strings

Placas por String: 24
 Potência (KW): 9.6
 Tensão (V): 980.9

STRINGS	NUMERO DE MODULOS	POTENCIA POR STRINGS (kW)	TENSÃO DE OPERAÇÃO POR STRING (V-DC)	CORRENTE DE OPERAÇÃO (A-DC)	Cabo(mm²)	Queda Tensão (V/A*km)	Distância (m)	Queda Tensão (V)	Queda Tensão (%)
STR1	24	9.6	980.9	9.79	6	0.43	51.5	0.22	0.02
TOTAL (KW)		9.6							

3) Inversores

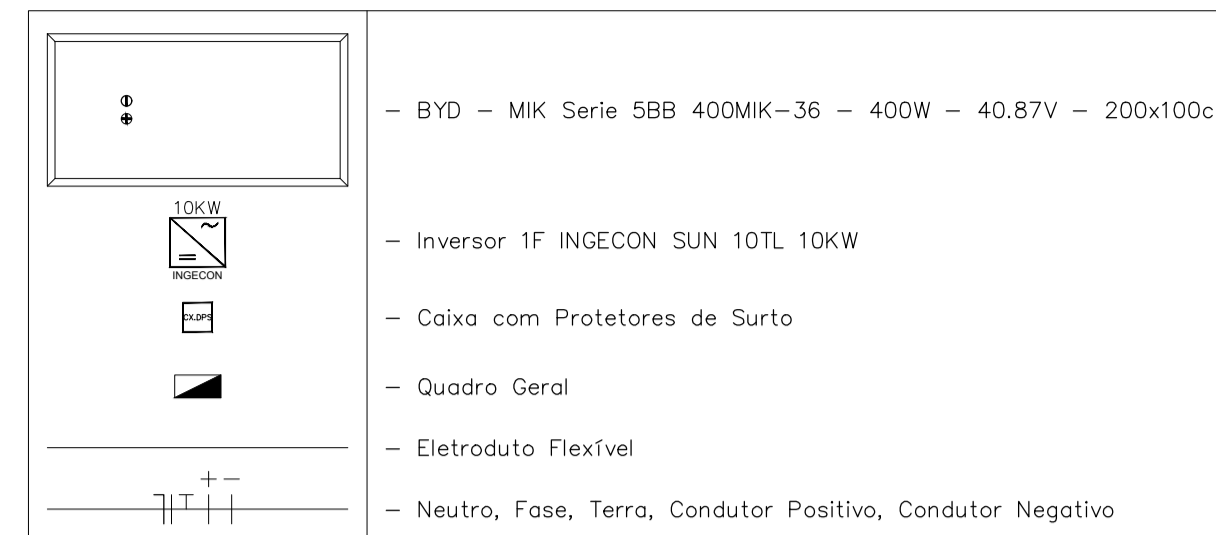
Tipo: Inversor 1F INGECON SUN 10TL 10KW
 Strings por Inversor: 1
 Potência (KW): 9.6

INVERSOR	NÚMERO DE STRINGS	NÚMERO DE MÓDULOS	EFIC. P/INVERSOR (%)	POTÊNCIA (kW)	TENSÃO DE OPERAÇÃO DO INVERSOR(Vac)	FATOR DE POTÊNCIA	CORRENTE DE OPERAÇÃO (A-DC)	Cabo(mm²)	Queda Tensão (V/A*km)	Distância (m)	Queda Tensão (V)	Queda Tensão (%)
INV1	1	24	100%	9.6	127	1	75.59	25	0.41	3.47	0.11	0.08

4) Total

Número de Inversores: 1
 Potência Total (KW): 9.6

LEGENDA:



— NBR-5444 —

Num.	Quant.	Und.	Dimensão	Código	Descrição
1	4.57	m	1"		Eletroduto Flexível - Parede
2	88.66	m	1"		Eletroduto Flexível - Piso

— Diagramas —

Num.	Quant.	Und.	Dimensão	Código	Descrição
1	1	pc			Diodo
2	1	pc			Disjuntor
3	1	pc			Disjuntor Magnético Térmico - Diferencial
4	3	pc			Disjuntor Magnético Térmico
5	2	pc			DPS classe II
6	1	pc			Fusível
7	1	pc			Interruptor de Manobra Seccionador Fusível
8	1	pc			Medidor Bidirecional

— Energia Solar - Fotovoltaica —

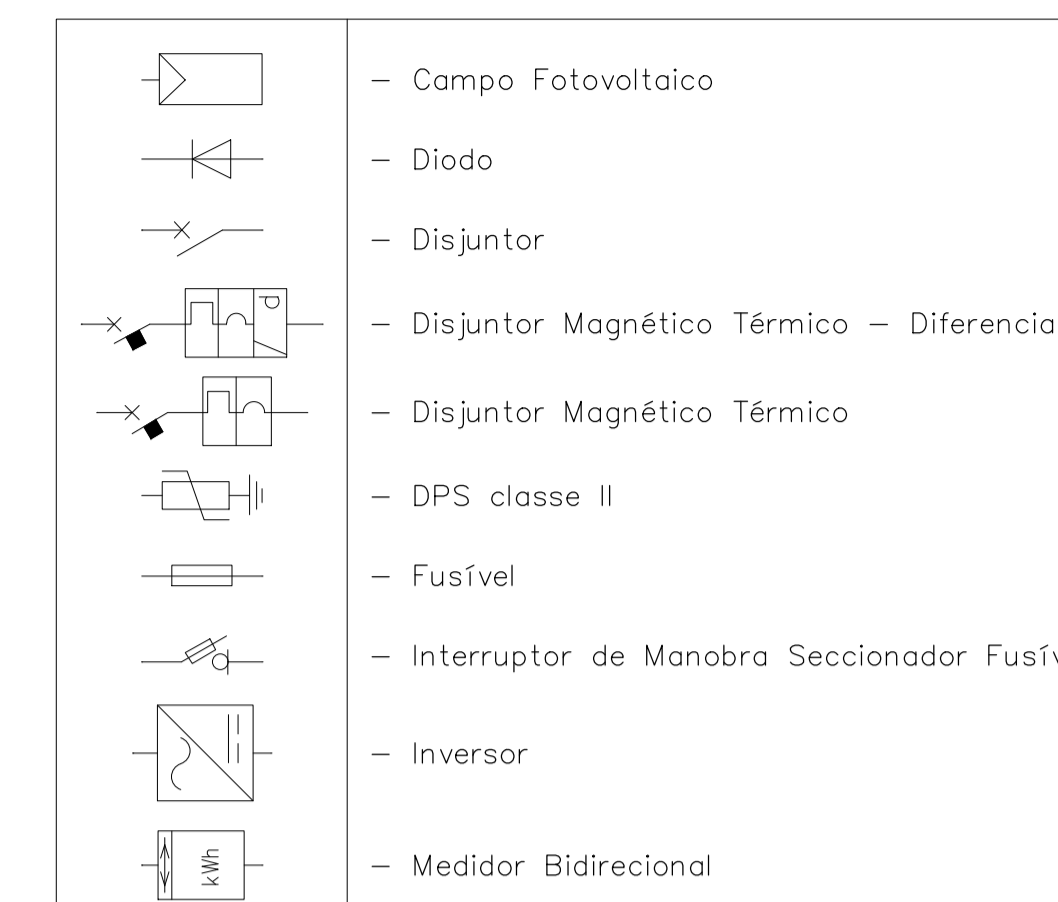
Num.	Quant.	Und.	Dimensão	Código	Descrição
1	24	pc	200x100cm		BYD - MIK Serie 5BB 400MIK-36 - 400W - 40.87V
2	1	pc			Caixa com Protetores de Surto
3	1	pc			Inversor 1F INGECON SUN 10TL 10KW
4	1	pc		IEG030	Quadro Geral

— Fiação e Dispositivos de Proteção —

Num.	Quant.	Und.	Dimensão	Código	Descrição
1	3.47	m	25 mm²	3048	Cabo 1 KV - EPR - Fase
2	3.47	m	25 mm²	3048	Cabo 1 KV - EPR - Neutro
3	3.47	m	25 mm²	3048	Cabo 1 KV - EPR - Terra
4	85.14	m	6 mm²	3042	Cabo Solar 1.8KV CC - Condutor Negativo
5	6.26	m	6 mm²	3042	Cabo Solar 1.8KV CC - Condutor Positivo
6	6.26	m	6 mm²	3042	Cabo Solar 1.8KV CC - Terra



LEGENDA:



APROVAÇÕES:

TÍTULO:

PROJETO DE ENERGIA FOTOVOLTAICA

LOCAL: ALAMEDA ANTÔNIO FERREIRA DE JESUS, CEP: 29620-000
 PROPRIETÁRIO: ITARANA - ES

PREFEITURA MUNICIPAL DE ITARANA - ES
 CNPJ: 27.104.363/0001-23

AUTORIA:

RES. TÉCNICA: JOÃO BOSCO PEDRUZZI - CREA ES - 003568/D

DESENHISTA: JOÃO BOSCO PEDRUZZI - CREA ES - 003568/D

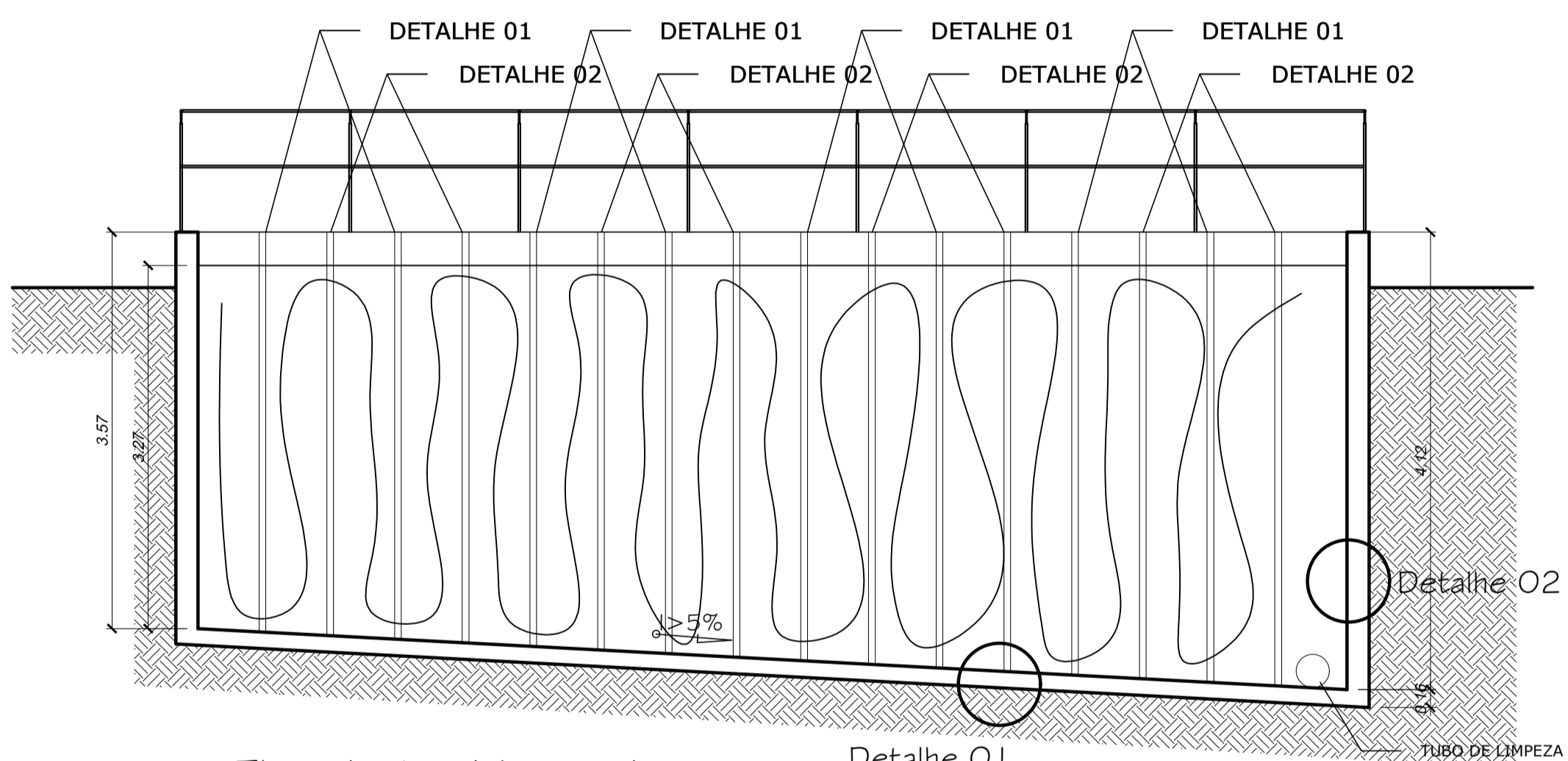
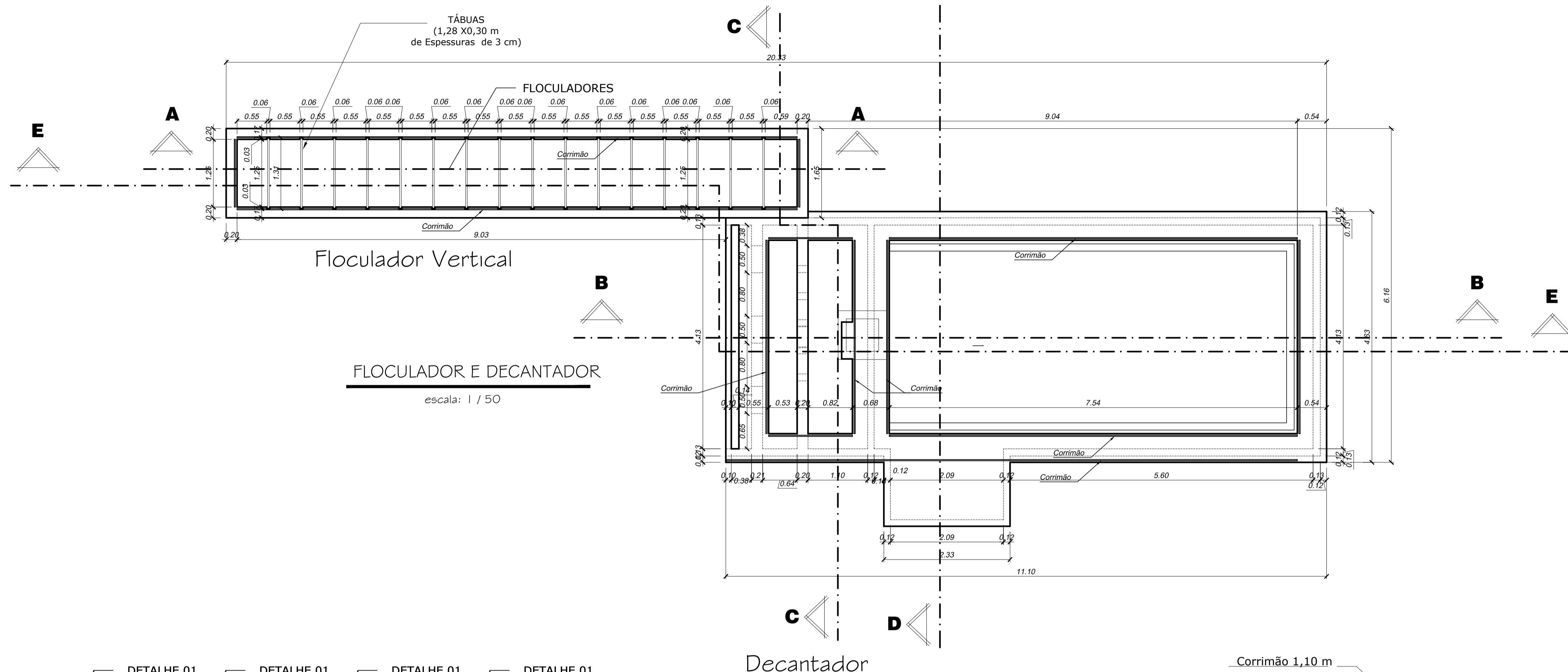
REVISÕES:	Nº:	DATA:	DISCRIMINAÇÃO:	EXECUTADO:	APROVADO:

PRANCHA: COBERTURA - LABORATÓRIO DE ANÁLISE, LISTAS DE MATERIAIS

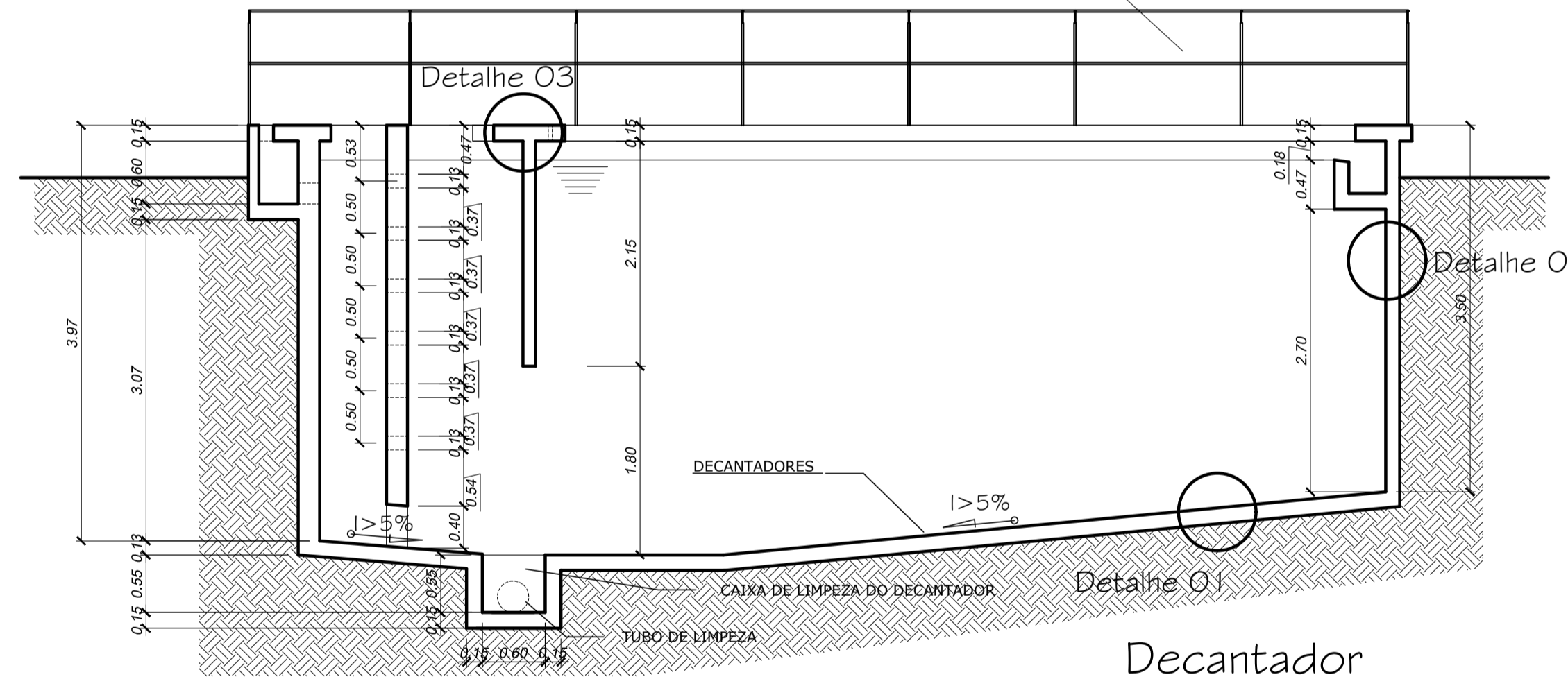
FOLHA Nº:

OBS.: DATA: JANEIRO 2025 ESCALA(S): INDICADA ÁREA TOTAL: 60,90m²

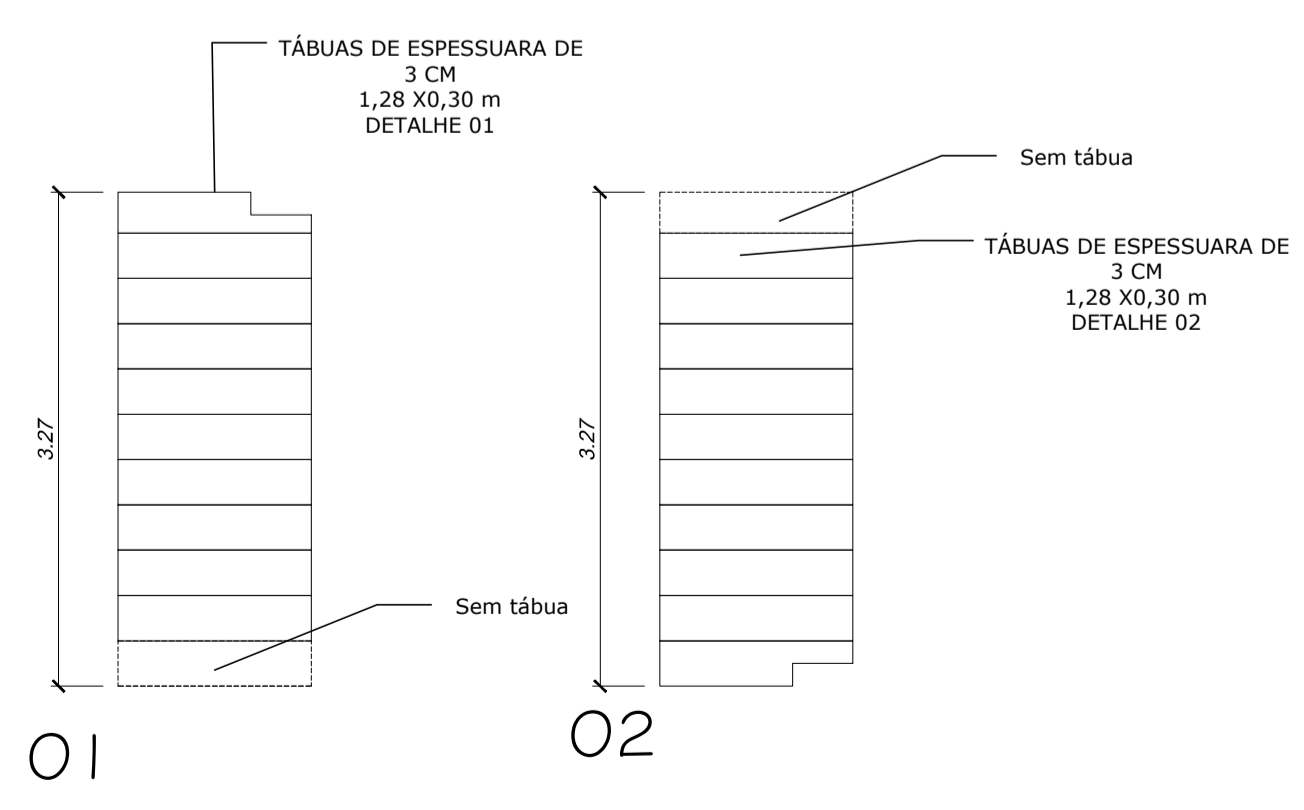
01/01



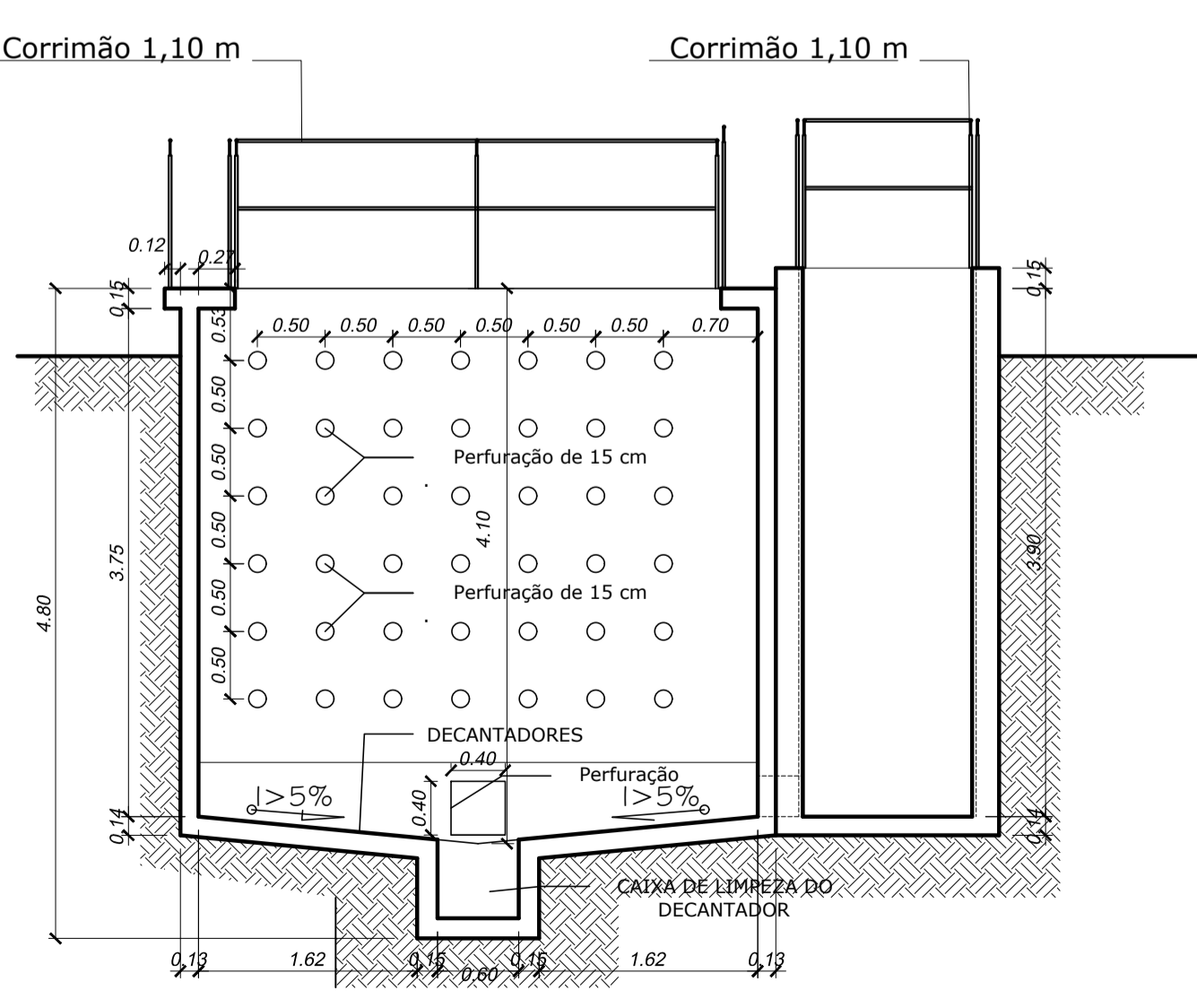
Floculador Vertical
CORTE AA
escala: 1 / 50



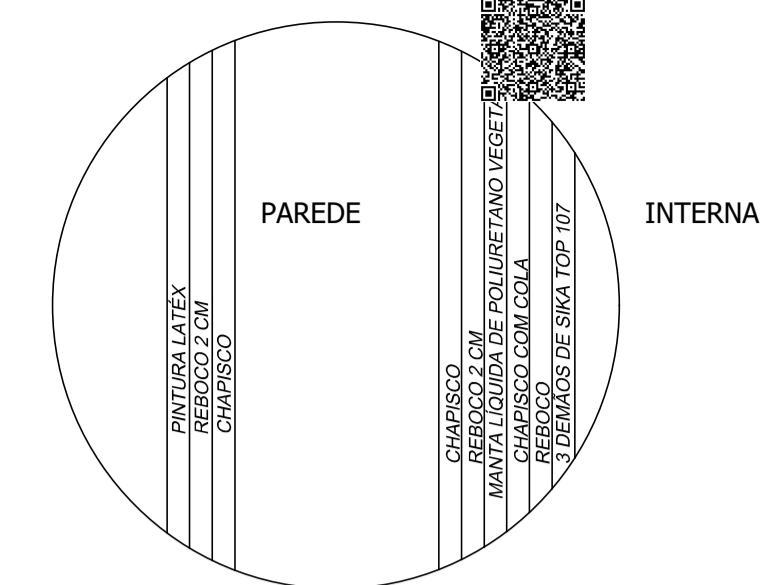
Decantador
CORTE BB
escala: 1 / 50



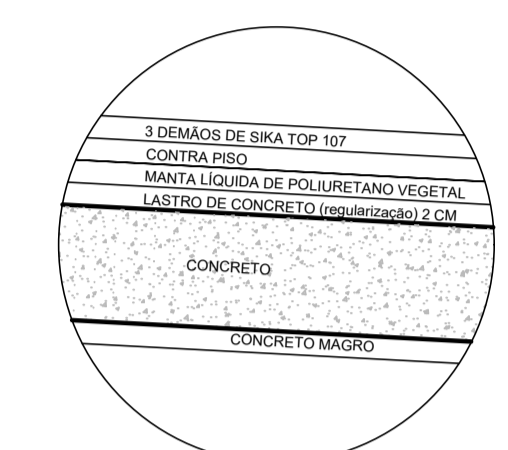
DETALHES
escala: 1 / 50



CORTE CC
escala: 1 / 50



DETALHE 02 PAREDE (IMPERMEABILIZAÇÃO)
Sem escala



DETALHE 01 DO PISO (IMPERMEABILIZAÇÃO)
Sem escala



DETALHE 03 DO TETO (IMPERMEABILIZAÇÃO)
Sem escala

APROVAÇÕES:

TÍTULO:
PROJETO ARQUITETÔNICO

LOCAL: ALAMEDA ANTÔNIO FERREIRA DE JESUS, CEP: 29620-000
ITARANA - ES

PROPRIETÁRIO:
PREFEITURA MUNICIPAL DE ITARANA - ES
CNPJ: 27.104.363/0001-23

AUTORIA:
MESSIAS ANTONIO
ANTONIO PICOLI 161951650778
Messaia Antonio Picoli - CREA ES - 004894/D

RES. TÉCNICA:



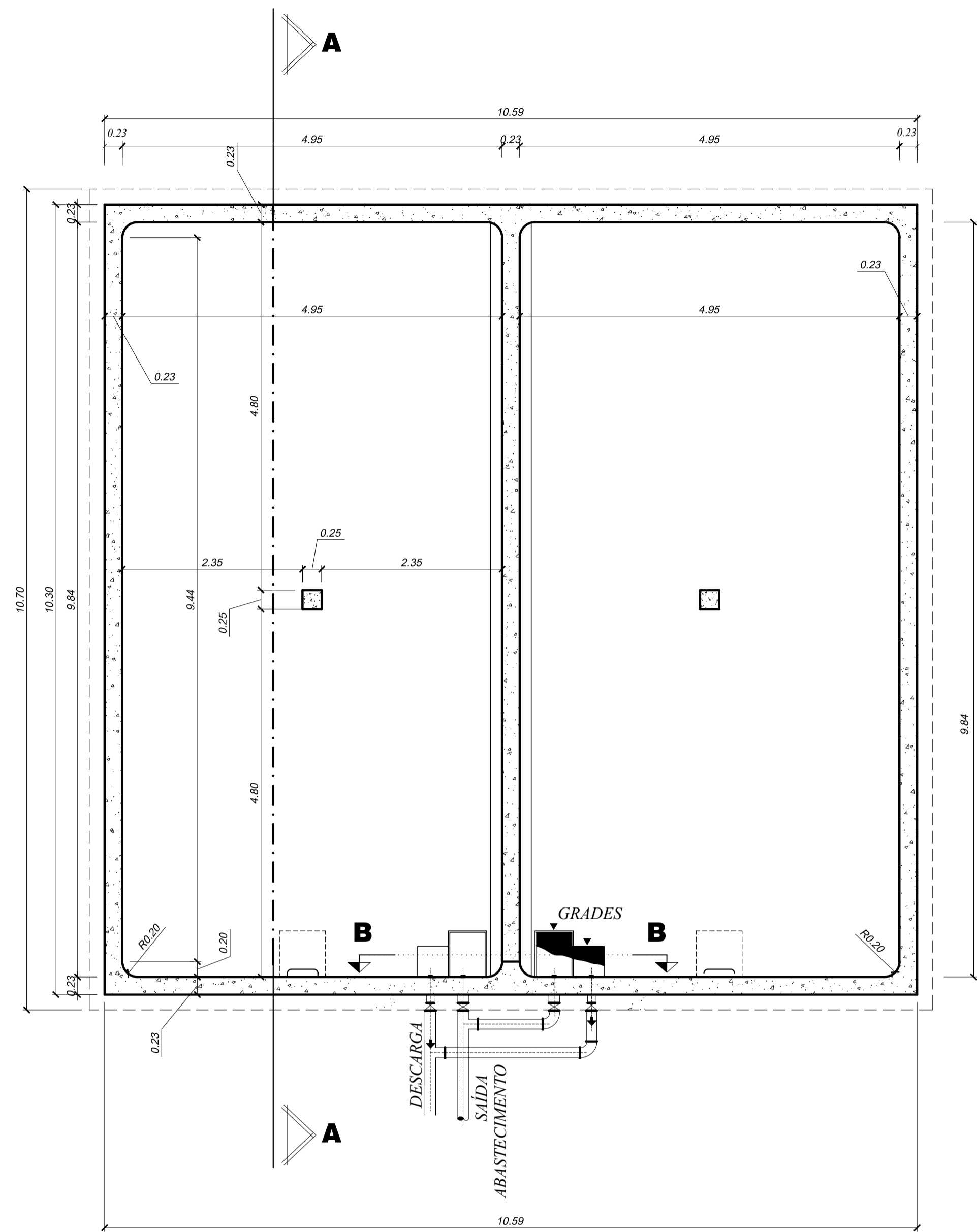
DESENHISTA:

REVISÕES:	N°:	DATA:	DISCRIMINAÇÃO:	EXECUTADO:	APROVADO:

PRANCHA: FLOCULADOR E DECANTADOR. CORTE AA, CORTE BB, CORTE CC
DETALHES

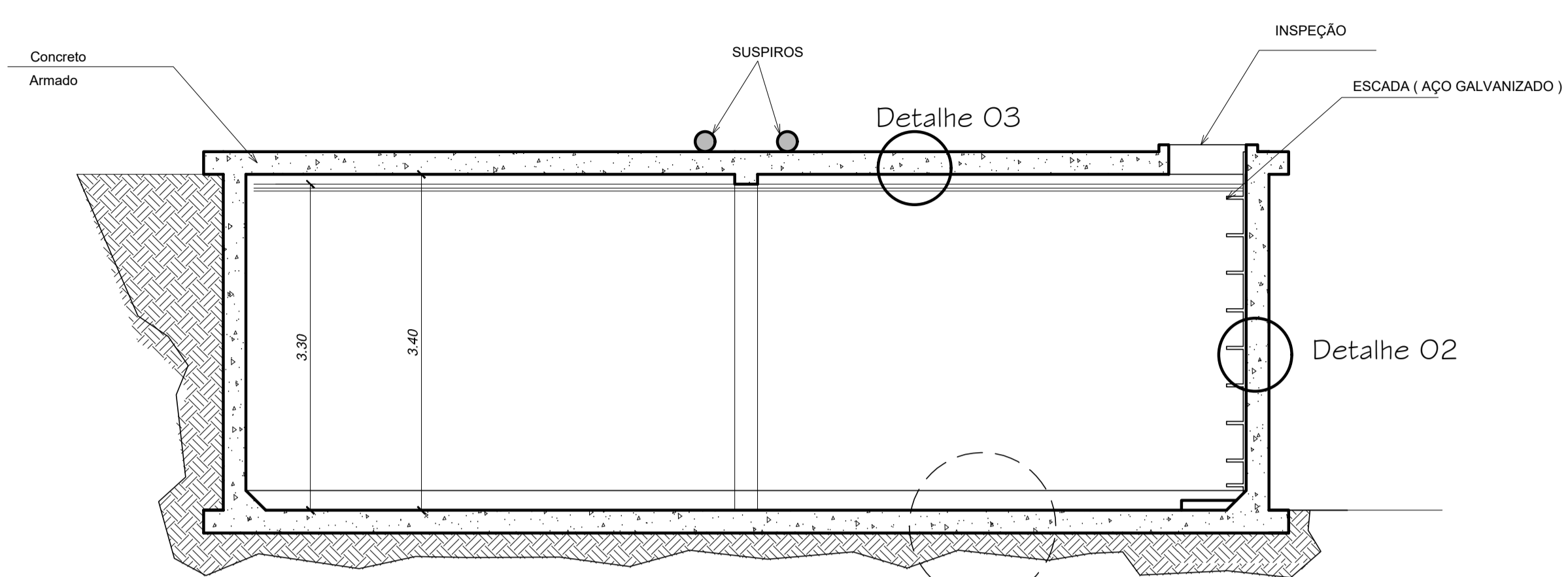
OBS.: DATA: JANEIRO 2025 ESCALA(S): INDICADA ÁREA TOTAL: 895,03 m²

FOLHA N°:
03/08



RESERVATÓRIO DE ÁGUA TRATADA - 320,00 M³

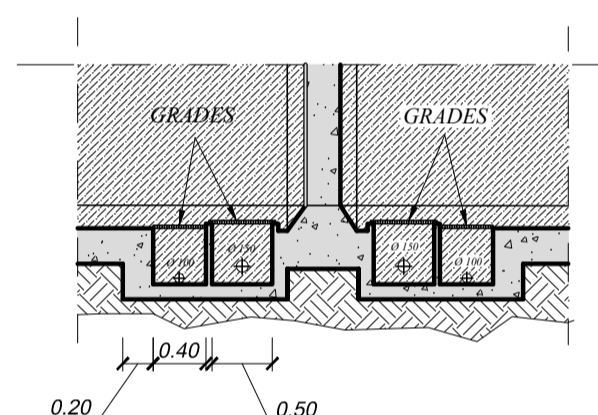
escala: 1 / 50



CORTE AA

escala: 1 / 50

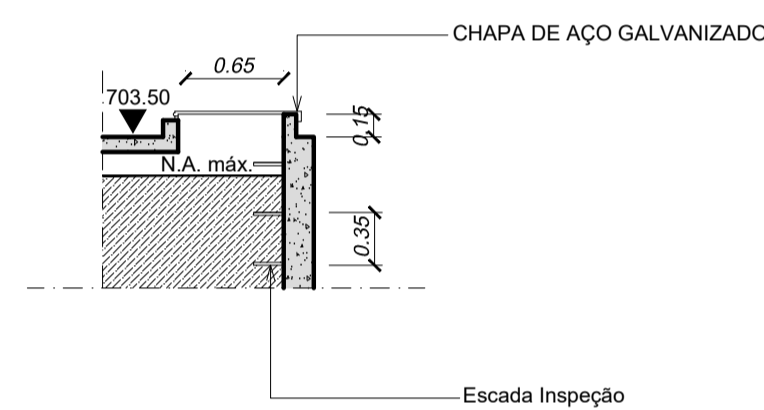
Ver det. 01



CORTE BB

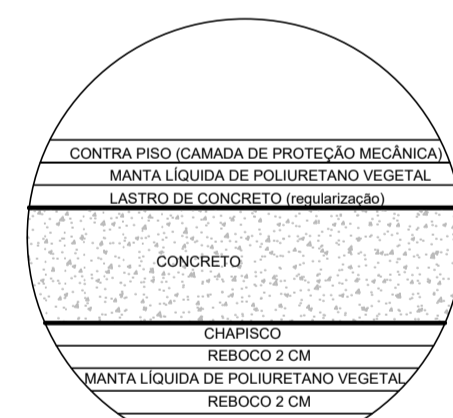
Detalhe do Fundo do Reservatório

escala: 1 / 50



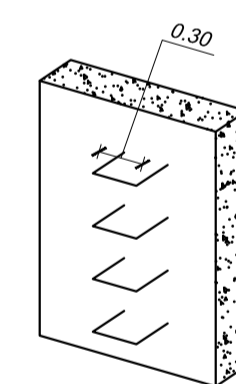
DETALHE DA ENTRADA DE INSPEÇÃO

escala: 1 / 50



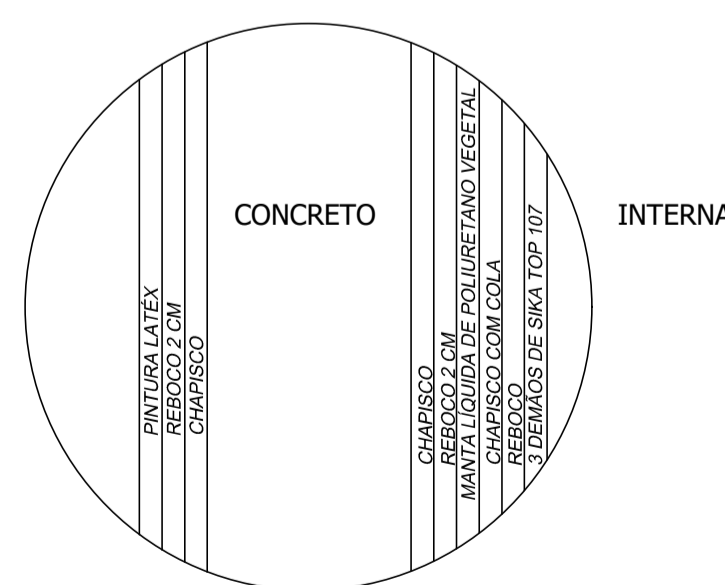
DETALHE 03 DO TETO (IMPERMEABILIZAÇÃO)

Sem escala



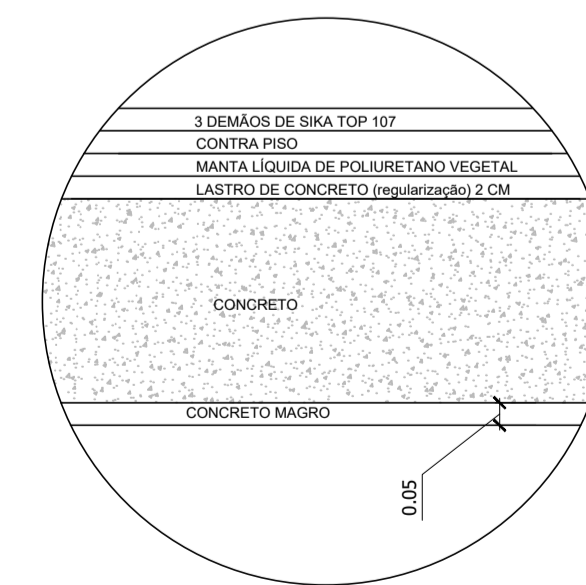
DETALHE ESCADA

Sem escala



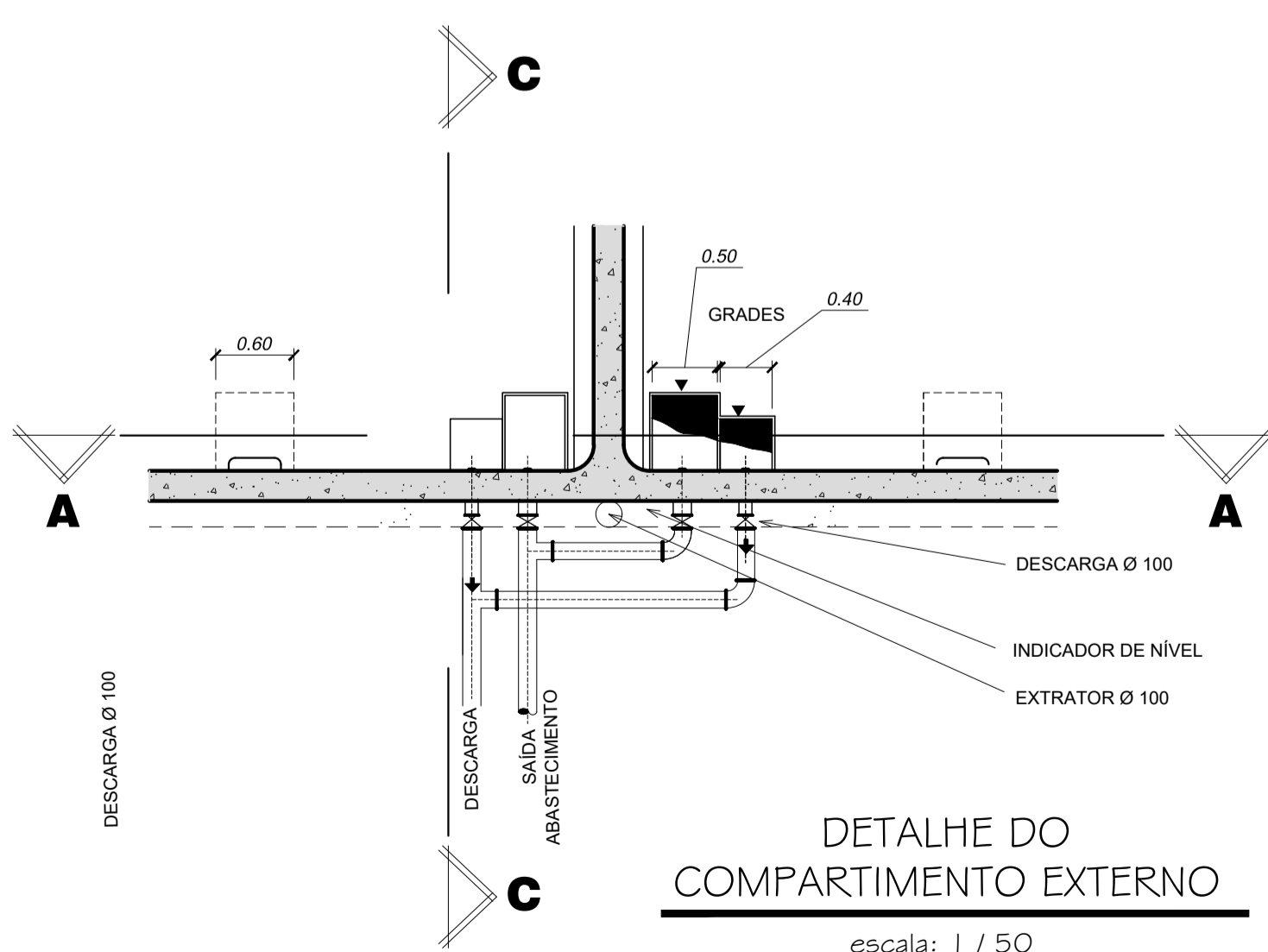
DETALHE 02 PAREDE (IMPERMEABILIZAÇÃO)

Sem escala



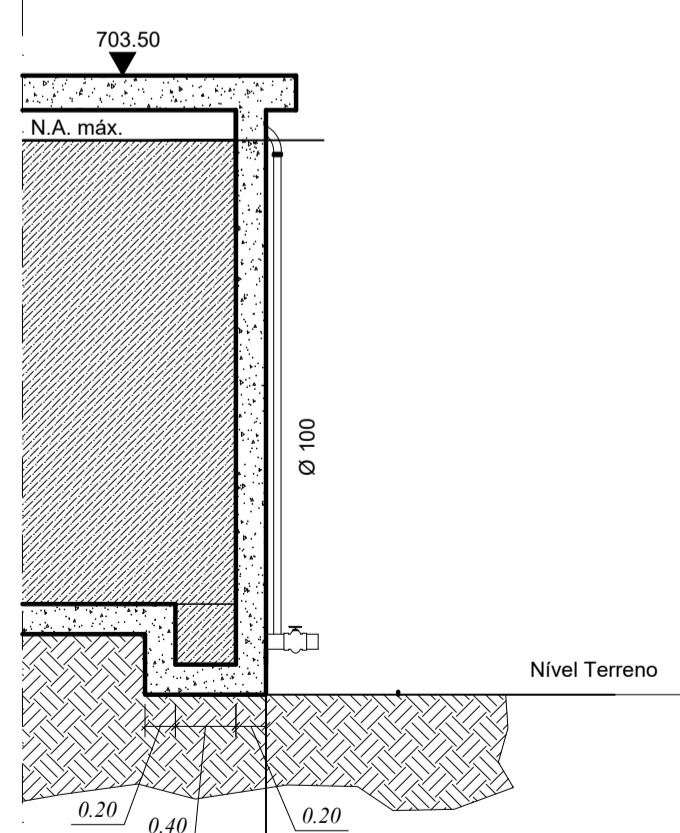
DETALHE 01 DO PISO (IMPERMEABILIZAÇÃO)

Sem escala



DETALHE DO COMPARTIMENTO EXTERNO

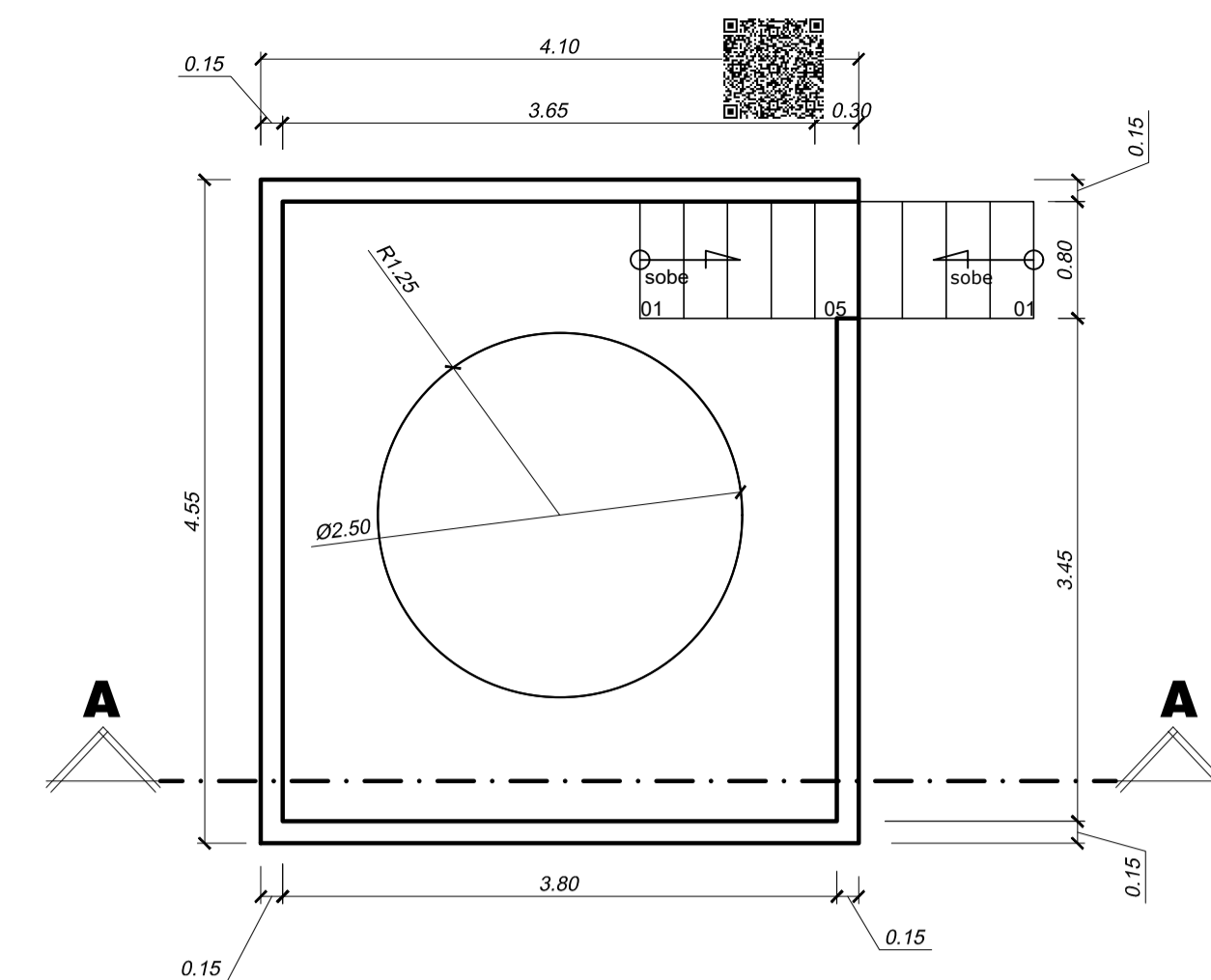
escala: 1 / 50



CORTE CC

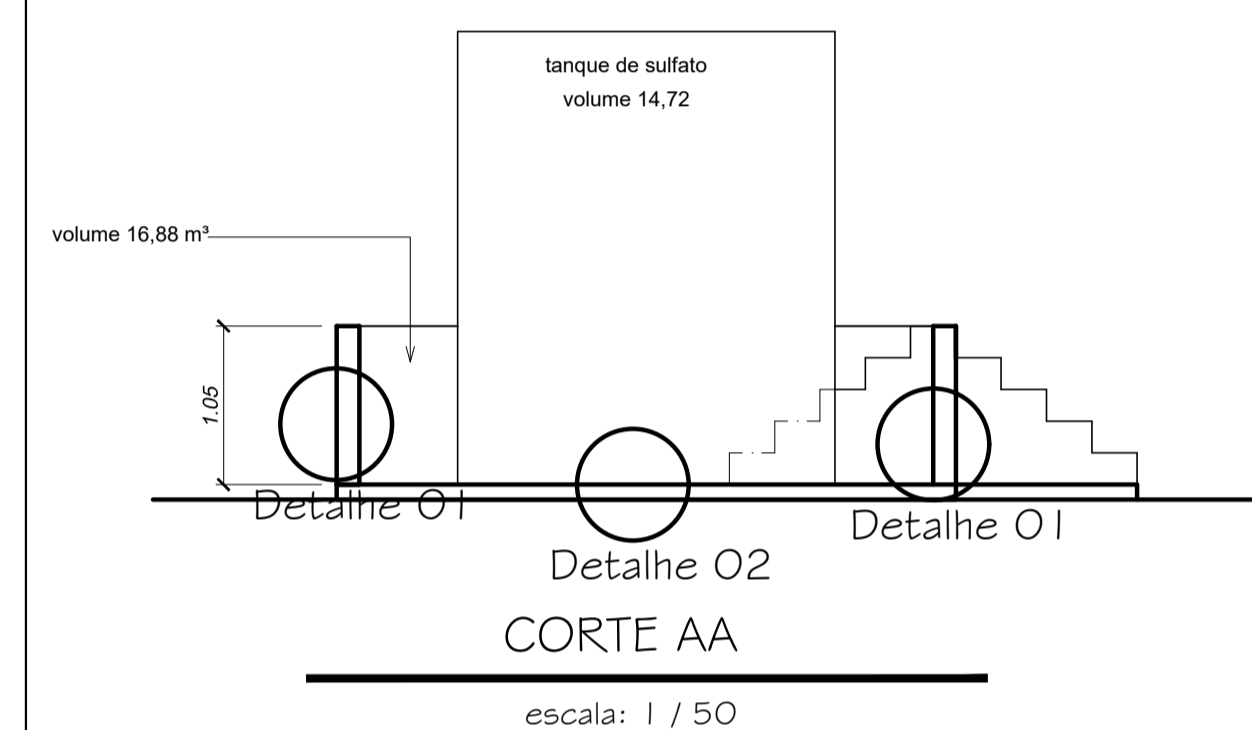
Detalhe do Fundo do Reservatório

escala: 1 / 50



TANQUE DE SULFATO
Tanque de Sulfato Volume 14,72 m³

escala: 1 / 50



DETALHE 02

CORTE AA

escala: 1 / 50

APROVAÇÕES:

TÍTULO:
PROJETO ARQUITETÔNICO

LOCAL: ALAMEDA ANTÔNIO FERREIRA DE JESUS, CEP: 29620-000
ITARANA - ES

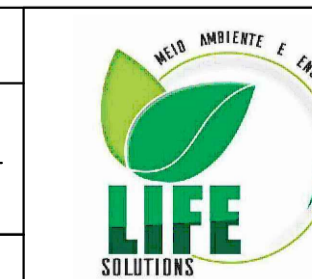
PROPRIETÁRIO:

PREFEITURA MUNICIPAL DE ITARANA - ES
CNPJ: 27.104.363/0001-23

AUTORIA:

MESSIAS ANTONIO PICOLI
CNPJ: 1951650778
MESSIAS ANTONIO PICOLI - CREA ES - 004894/D

RES. TÉCNICA:



DESENHISTA:

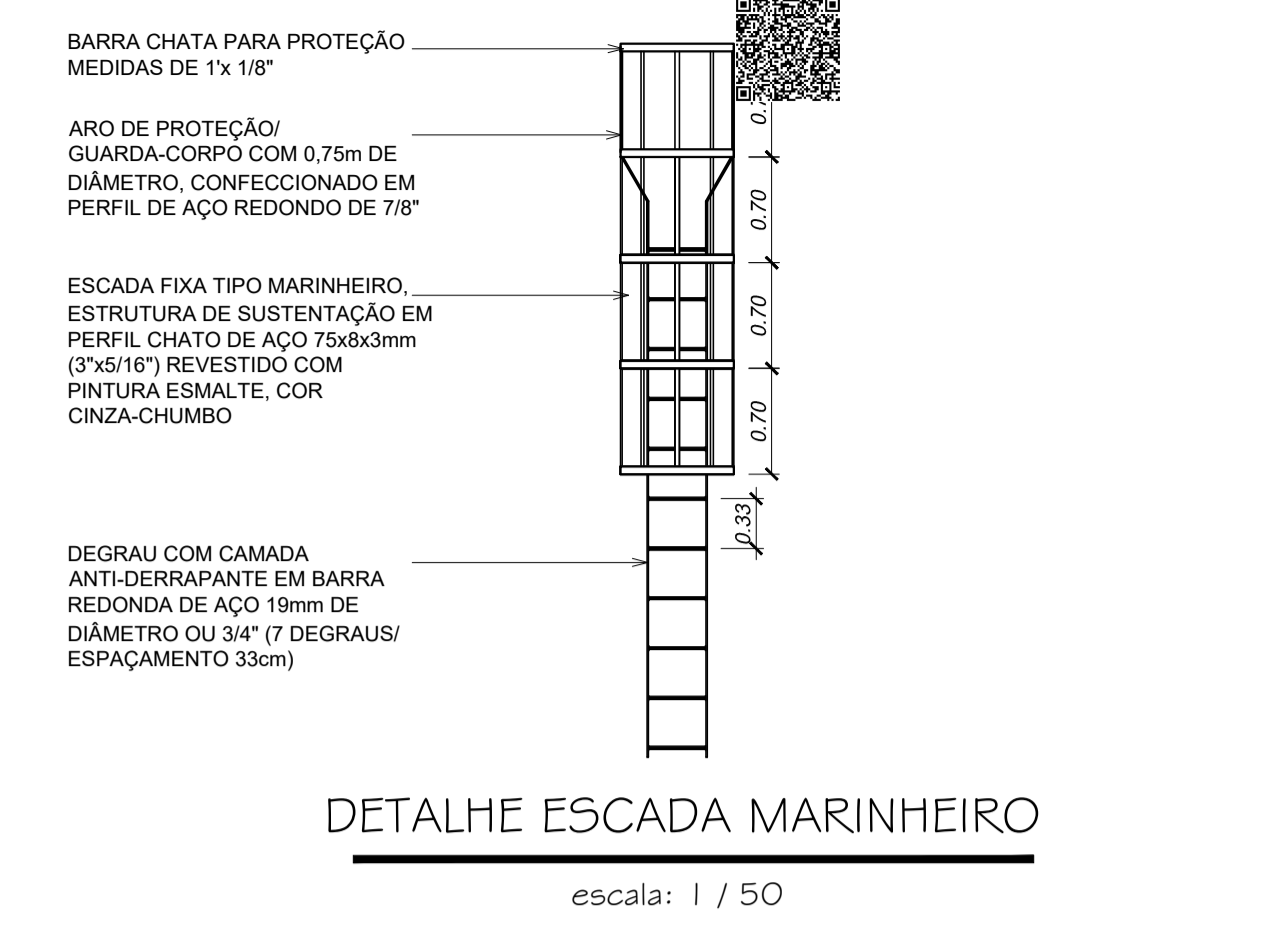
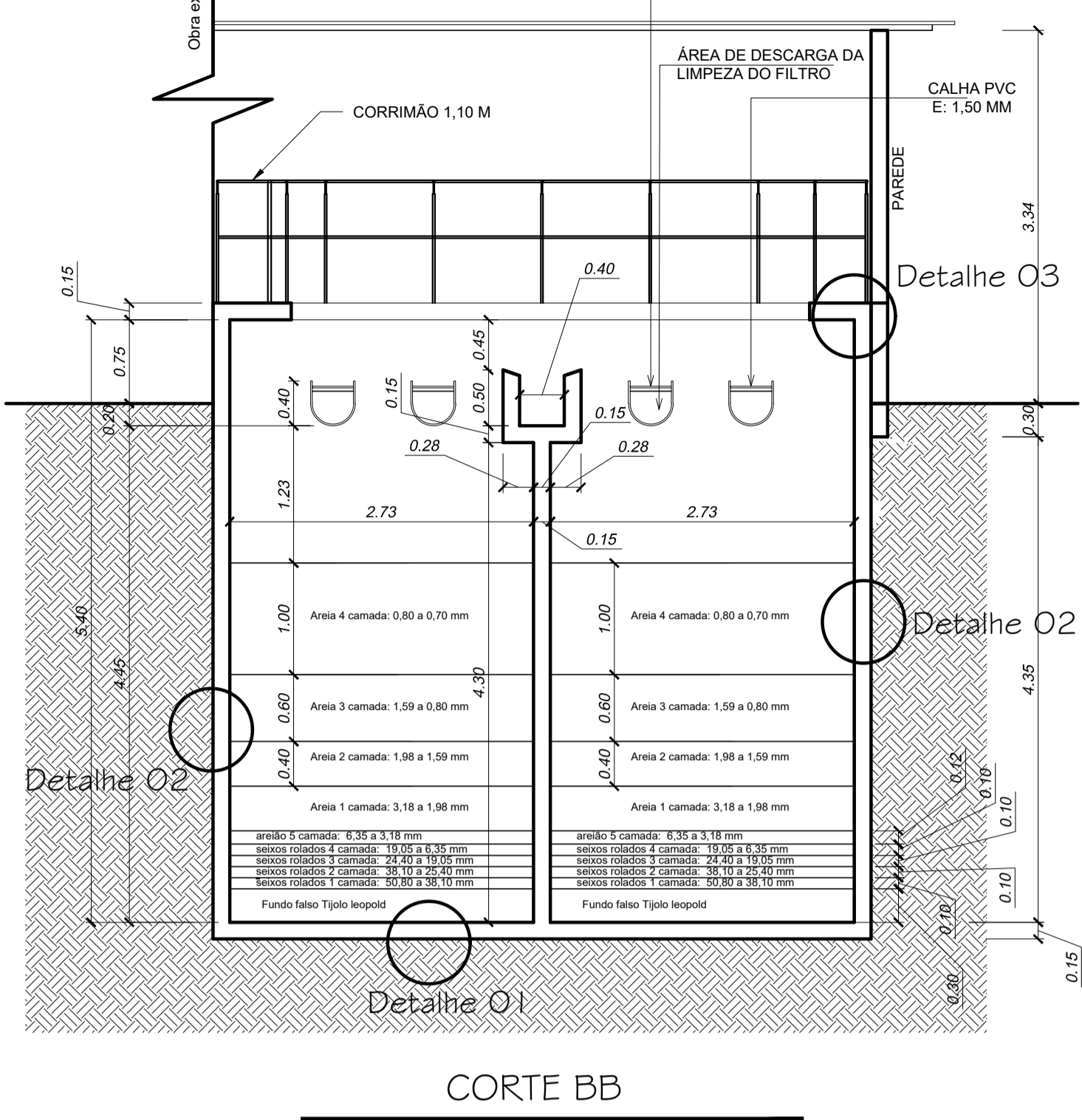
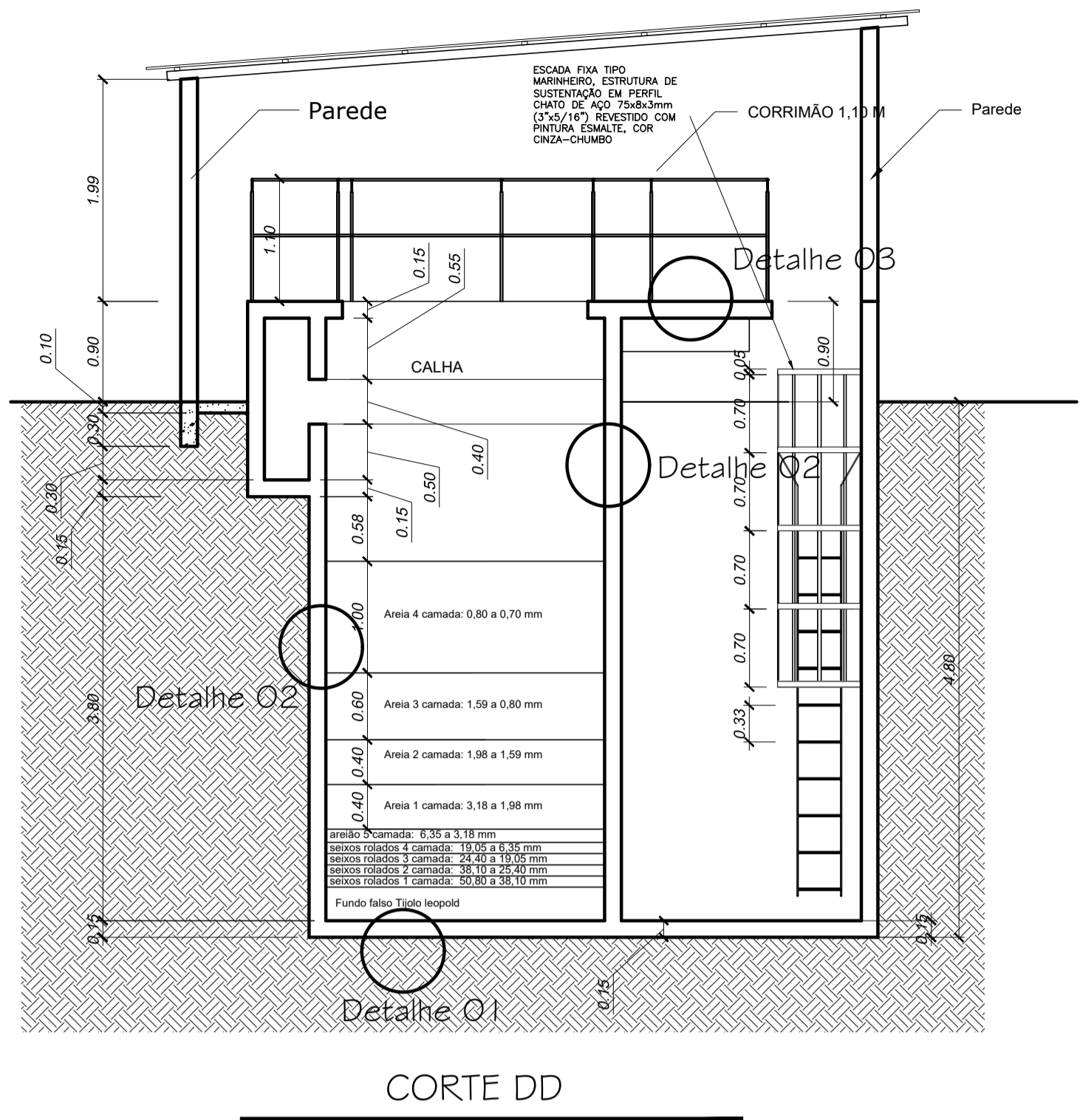
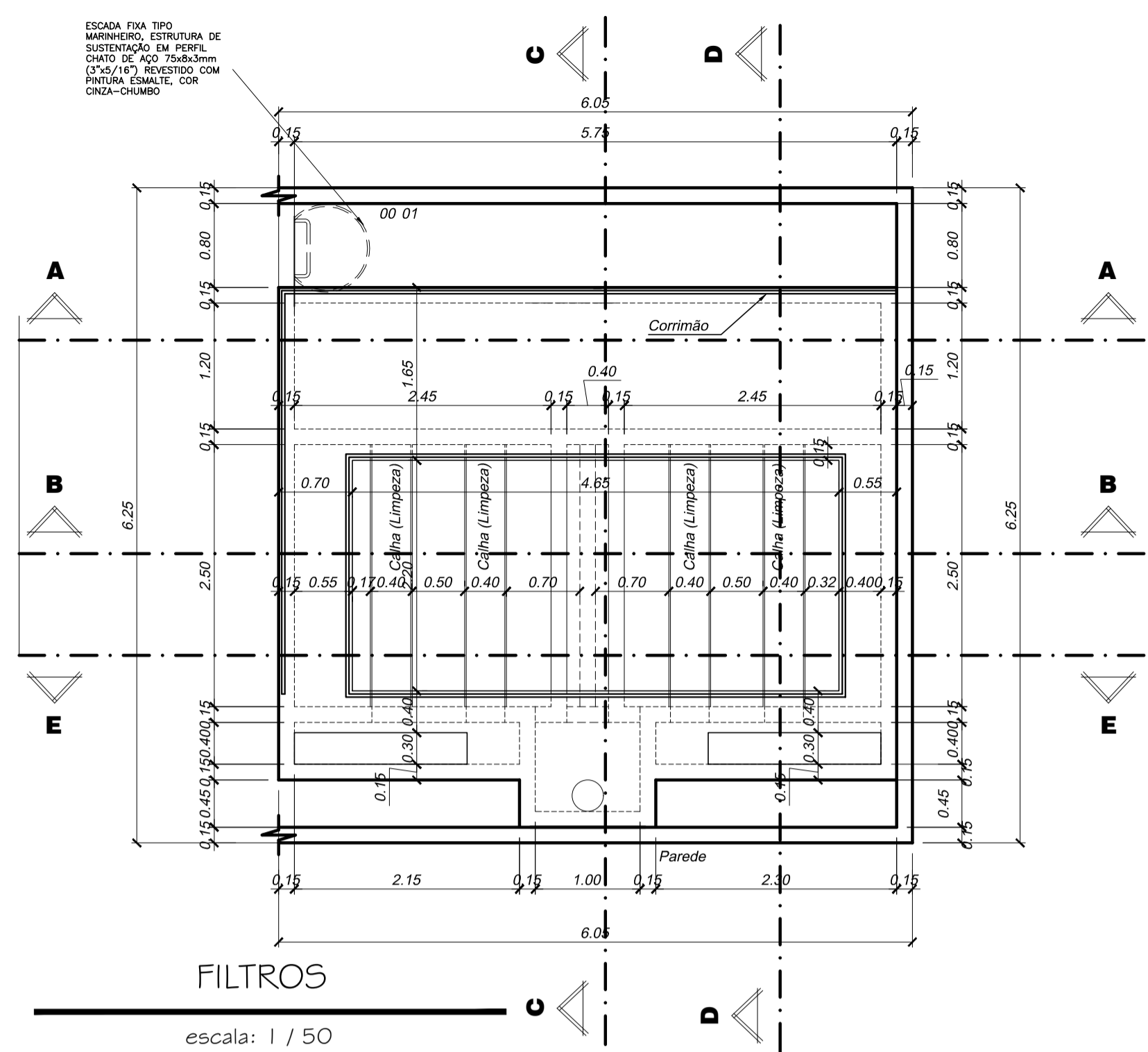
REVISÕES:	N°:	DATA:	DISCRIMINAÇÃO:	EXECUTADO:	APROVADO:

PRANCHA: RESERVATÓRIO DE ÁGUA TRATADA, CORTES E DETALHES
TANQUE DE SULFATO, CORTE AA

FOLHA N°:

OBS.: DATA: ESCALA(S): ÁREA TOTAL:
JANEIRO 2025 INDICADA 895,03 m²

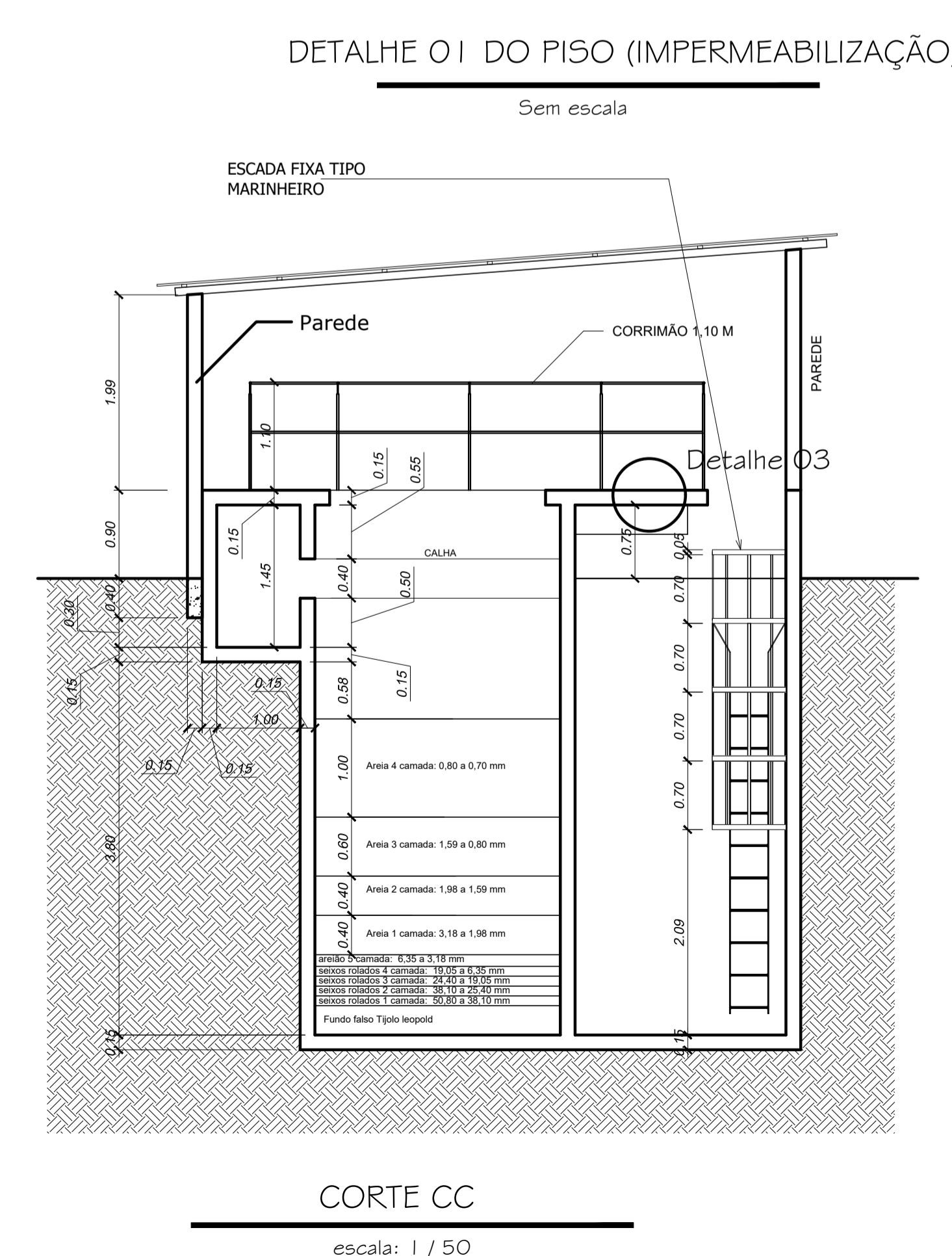
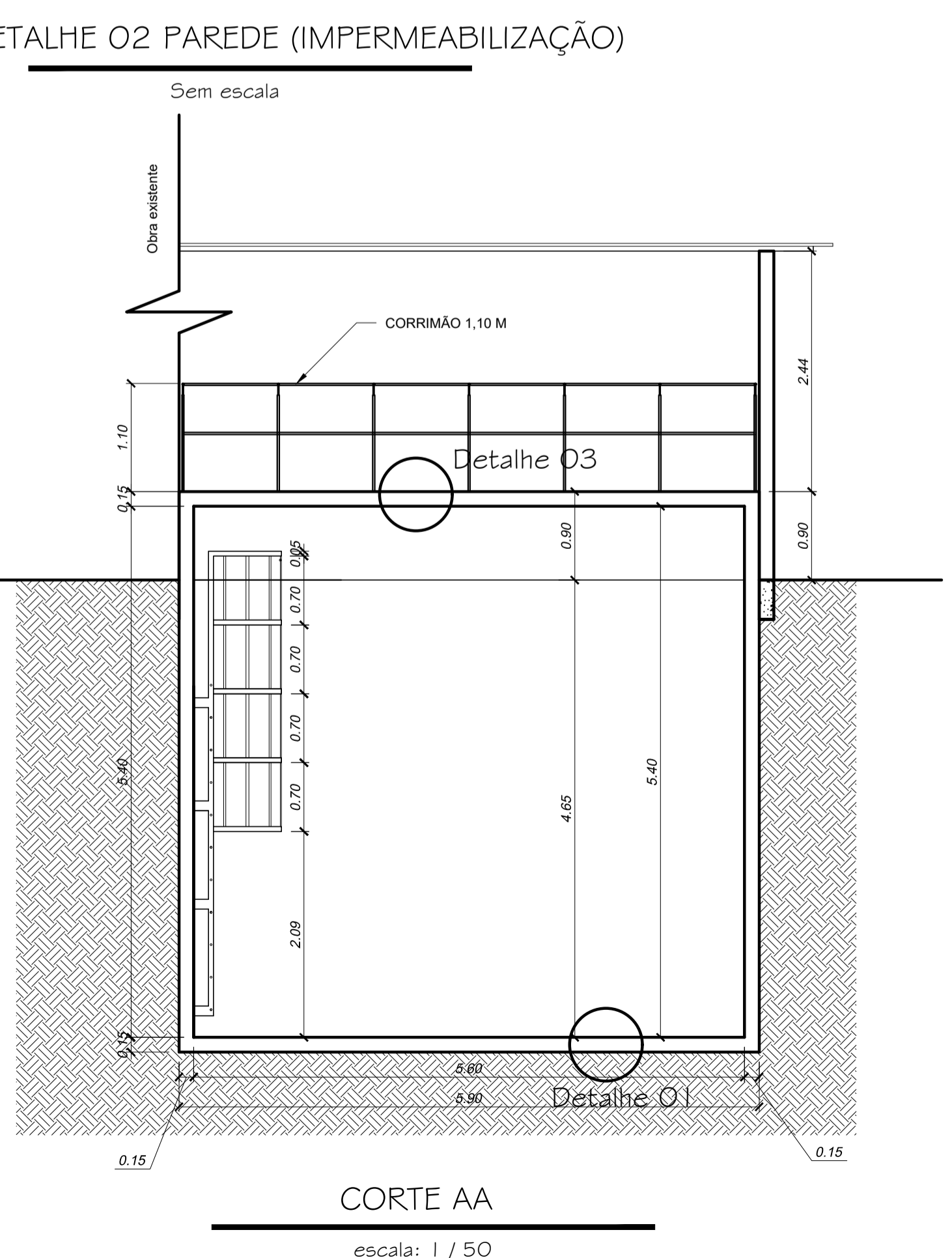
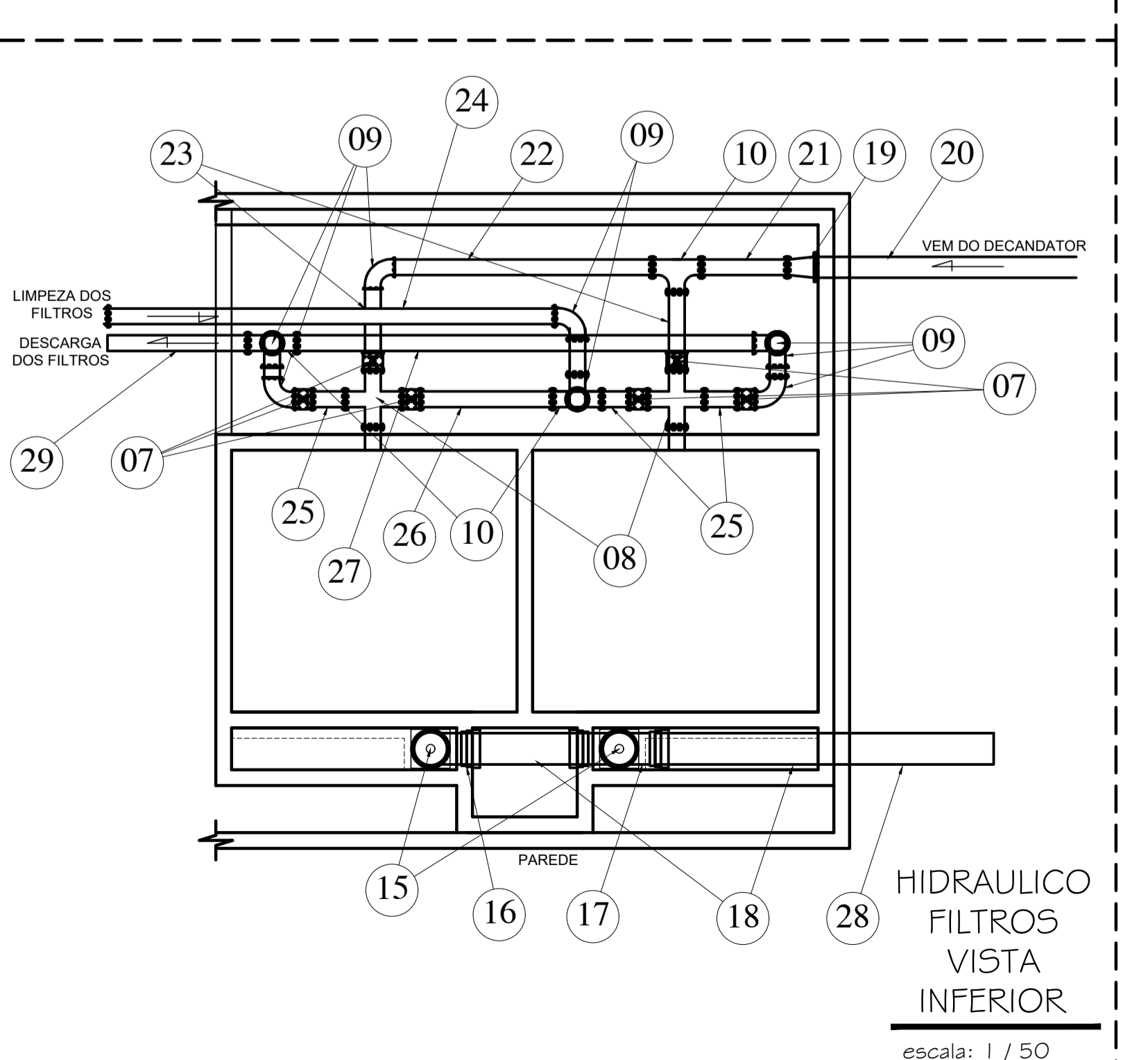
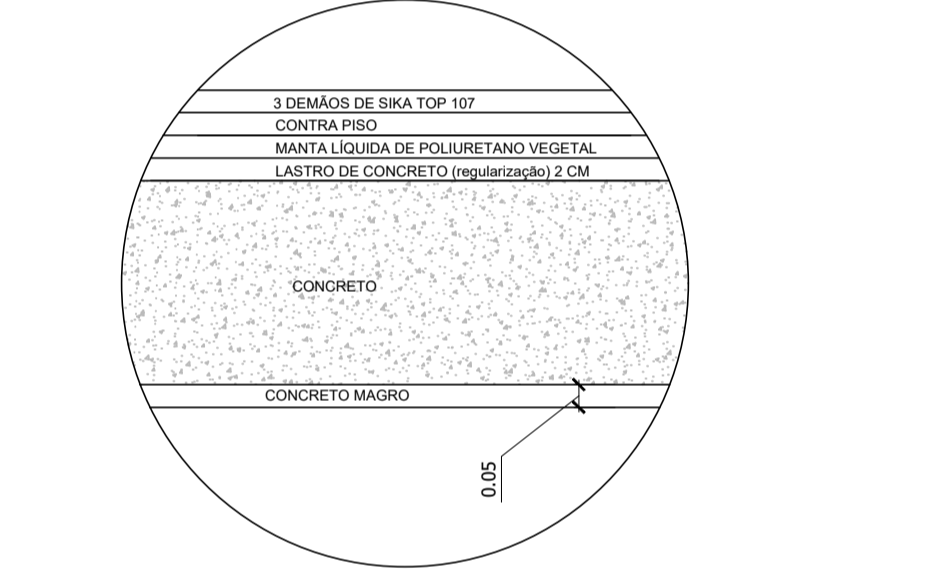
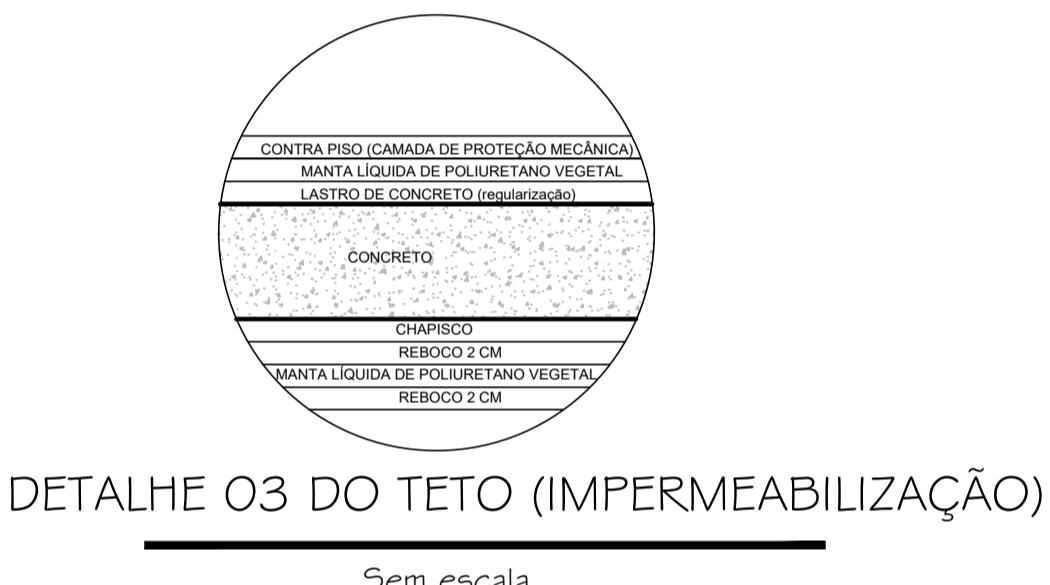
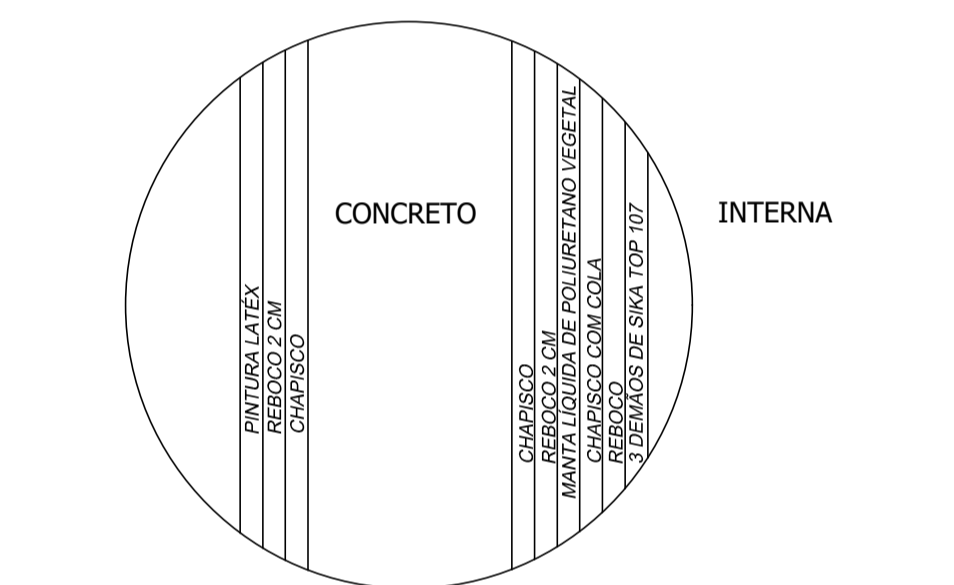
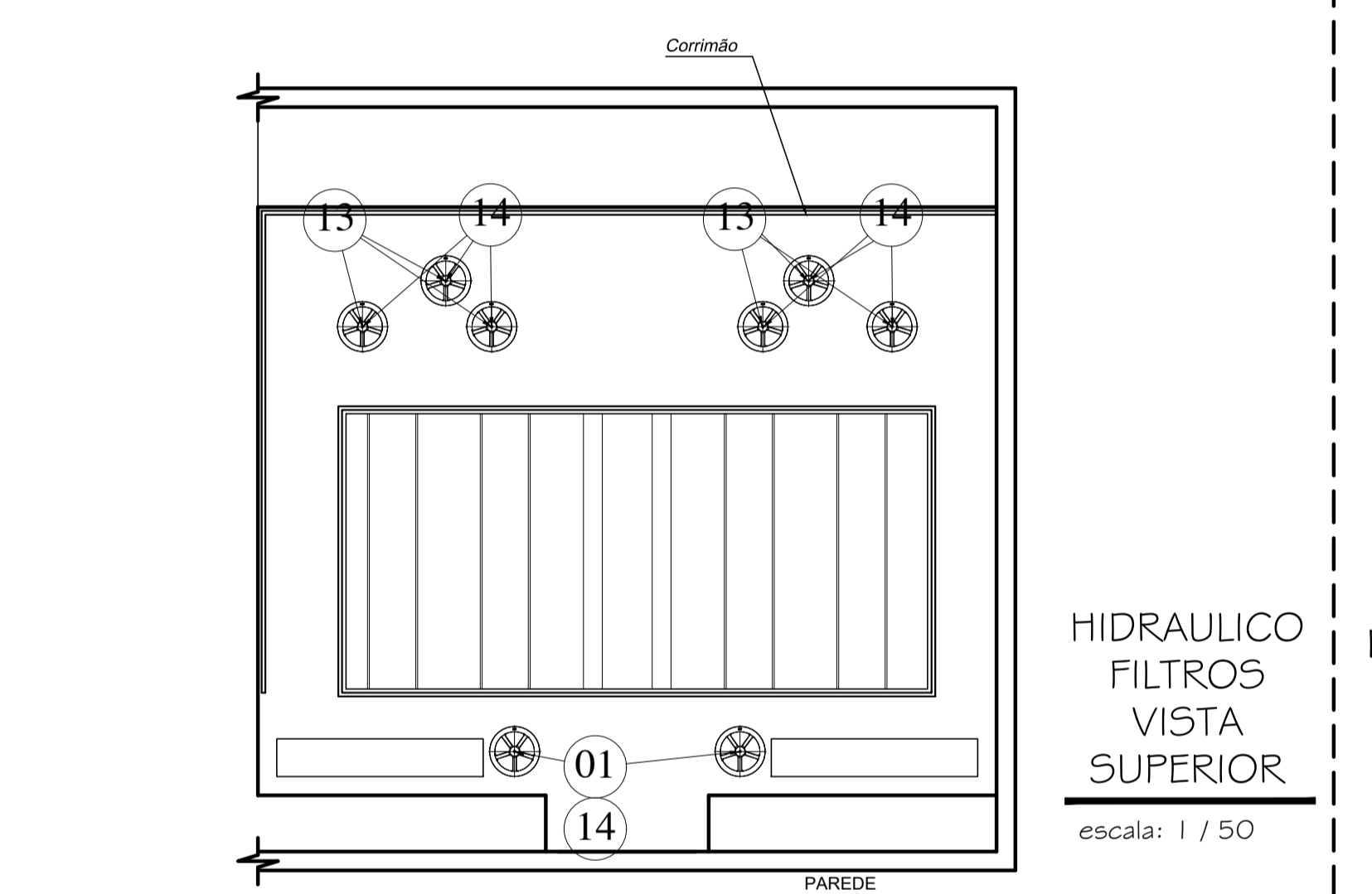
05/08



RELAÇÃO DE MATERIAIS - ETA

ITEM	DISCRIMINAÇÃO	QUANTIDADE
01	Volante Válvula Euro DN 300	02 Peça
02	Comporta em Ferro DN 300 mm	01 Peça
03	Tubo F ^o .F ^o .PB Ø 300 mm (4,20 M) Descarga Floculador e Decantador	01 Peça
04	Tubo de concreto DN 300 - 18,00 M	01 Peça
05	Caixa de concreto 50x50	02 Peça
06	Bloco de apoio	-----
07	Registro Gaveta Ferro Fundido Flangeado Cunha de Borracha Cabeçote DN 150mm c/ Anel	06 Peças
08	Cruzeta F ^o .F ^o .FL.FL. Ø 150 mm	02 Peças
09	Curva 90° F ^o .F ^o .FL.FL. Ø 150 mm	08 Peças
10	TÊ F ^o .F ^o .FL.FL. Ø 150 mm	03 Peças
11	Tubo F ^o .F ^o .FL.FL. Ø 150 mm	-----
13	Volante Válvula Euro DN 150	06 Peças
14	Pedestal de manobra e haste de prolongamento	10 Peça
15	Adufa de fundo DN 300 mm	02 Peça
16	Curva F ^o .F ^o dúctil 90° com bolsa JGS	01 Peça
16	Tê F ^o .F ^o dúctil DN 300 mm com bolsa JGS	02 Peça
18	Tubo F ^o .F ^o .PB Ø 300 mm - 1,00 m (Descarga FILTRO)	01 Peça
19	Redução F ^o .F ^o .FL.FL. Ø 200x150 mm	01 Peça
20	Tubo F ^o .F ^o .FL.FL. Ø 200 mm FILTRO	20 metros
21	Tubo F ^o .F ^o .FL.FL. Ø 150 mm - 1,00 m	01 peça
22	Tubo F ^o .F ^o .FL.FL. Ø 150 mm - 2,60 m	01 peça
23	Tubo F ^o .F ^o .FL.FL. Ø 150 mm - 6,60 m	02 peça
24	Tubo F ^o .F ^o .FL.FL. Ø 150 mm - 6,00 m	03 peça
25	Tubo F ^o .F ^o .FL.FL. Ø 150 mm - 0,40 m	03 peça
26	Tubo F ^o .F ^o .FL.FL. Ø 150 mm - 1,40 m	01 peça
27	Tubo F ^o .F ^o .FL.FL. Ø 150 mm - 4,40 m	01 peça
28	Tubo F ^o .F ^o .FL.FL. Ø 150 mm - 8,00 m	01 peça
29	Tubo F ^o .F ^o .FL.FL. Ø 150 mm - 2,20 m	01 peça

Obs. Conferir medidas da tubulação no local de instalação.



APROVAÇÕES:

TÍTULO: PROJETO ARQUITETÔNICO

LOCAL: ALAMEDA ANTÔNIO FERREIRA DE JESUS, CEP: 29620-000
ITARANA - ES

PROPRIETÁRIO: PREFEITURA MUNICIPAL DE ITARANA - ES
CNPJ: 27.104.363/0001-23

AUTORIA: MESSIAS ANTONIO PICOLI
MESSIAS ANTONIO PICOLI/1951650778
MESSIAS ANTONIO PICOLI - CREA ES - 004894/D

RES. TÉCNICA:

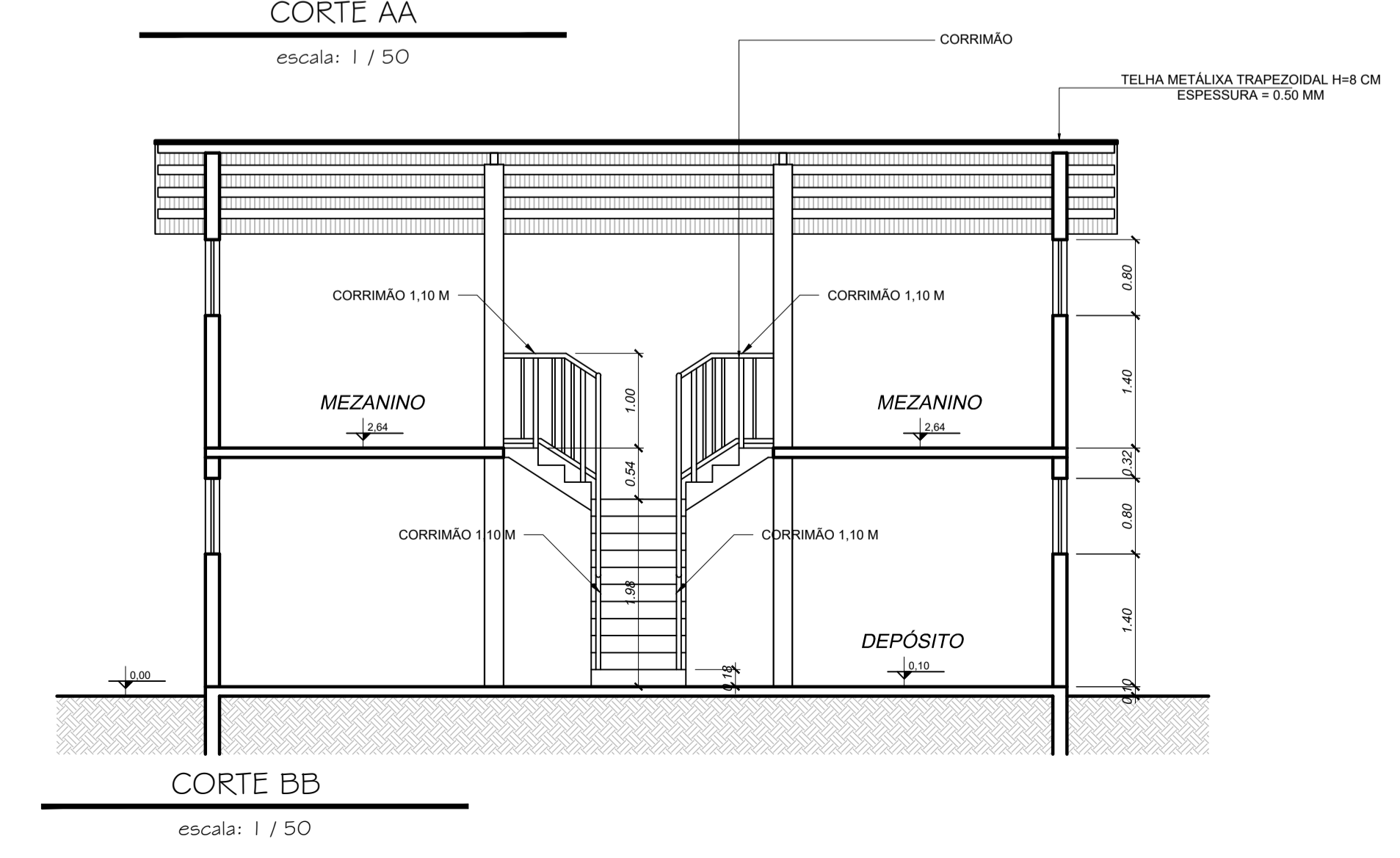
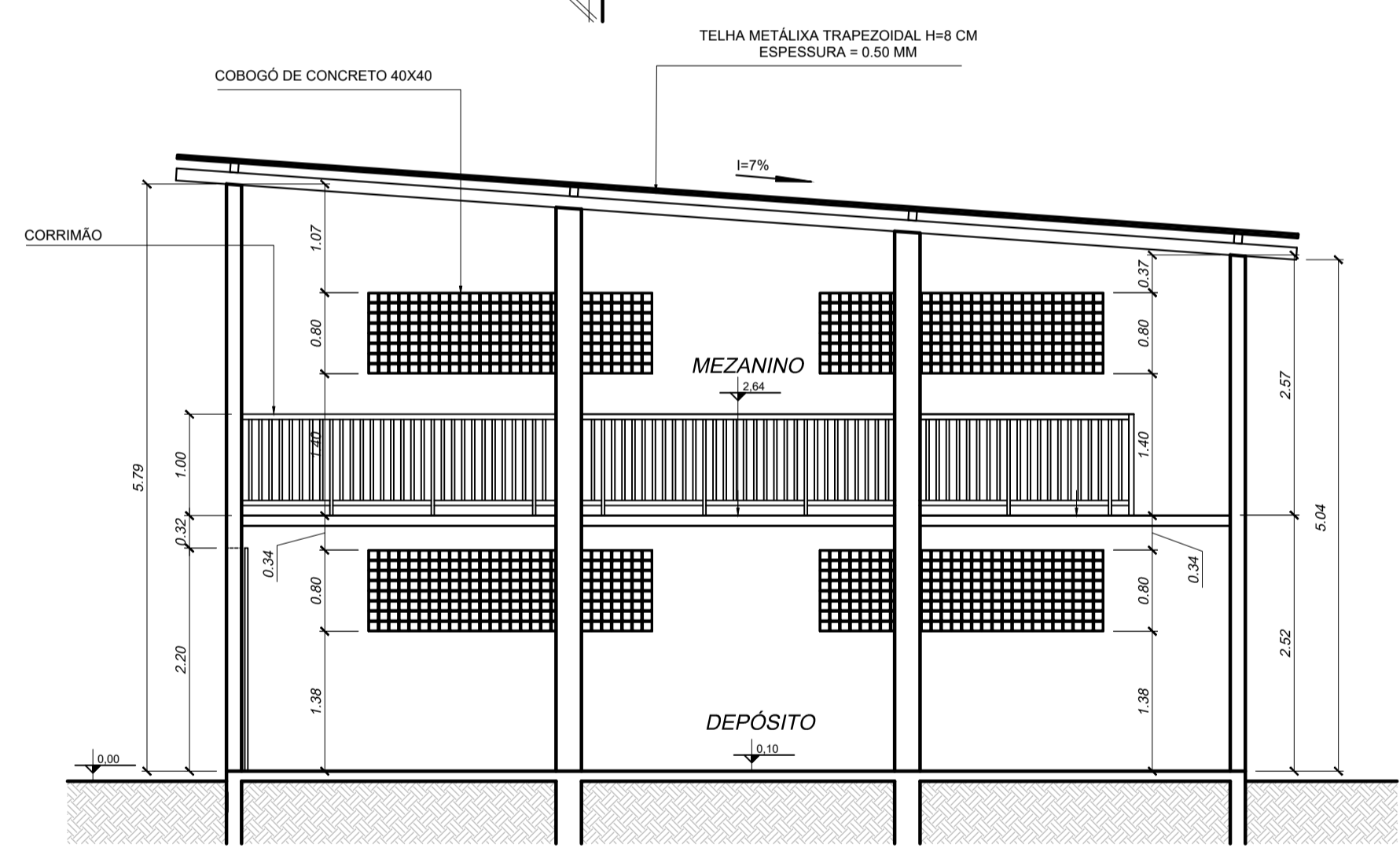
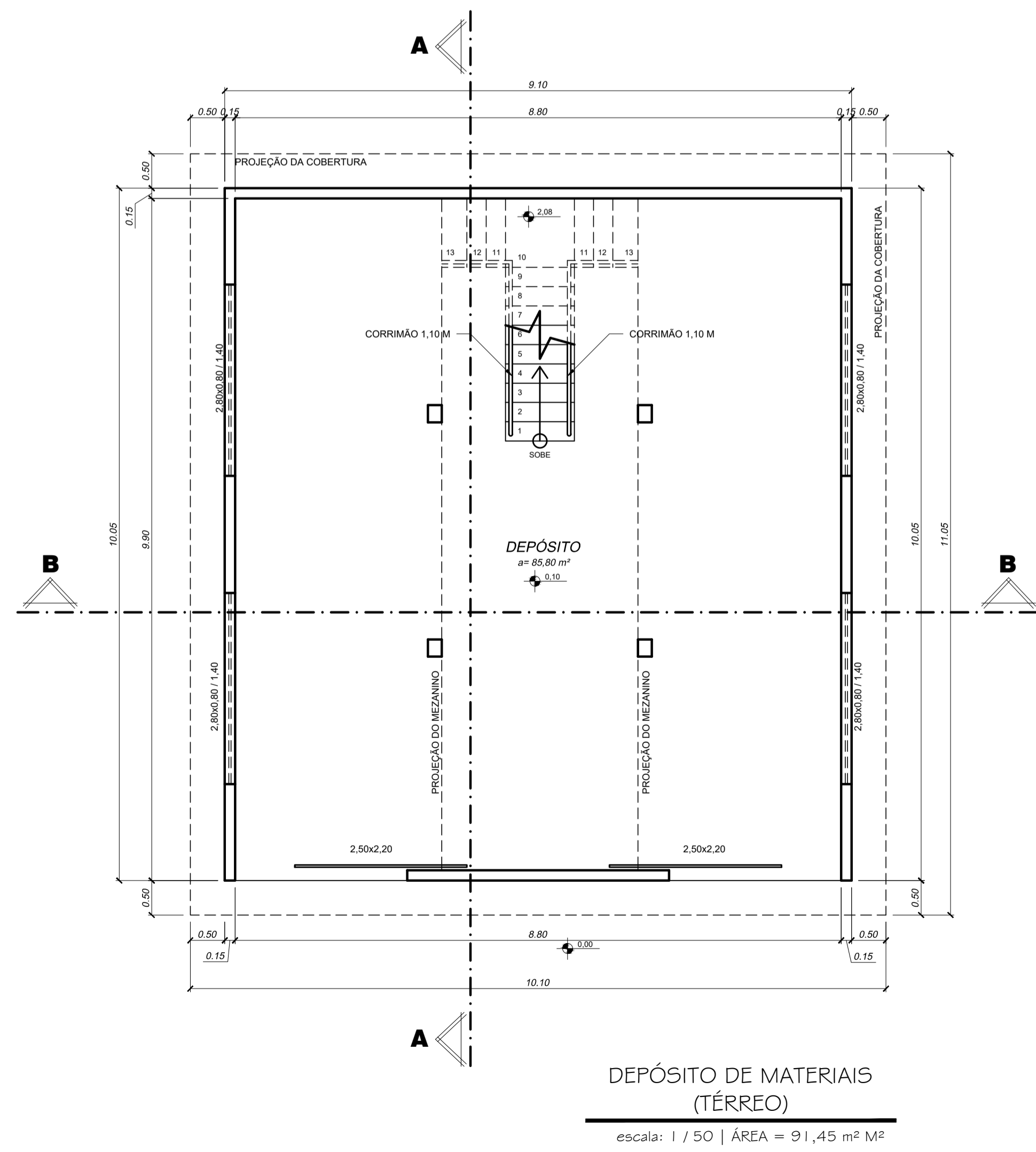
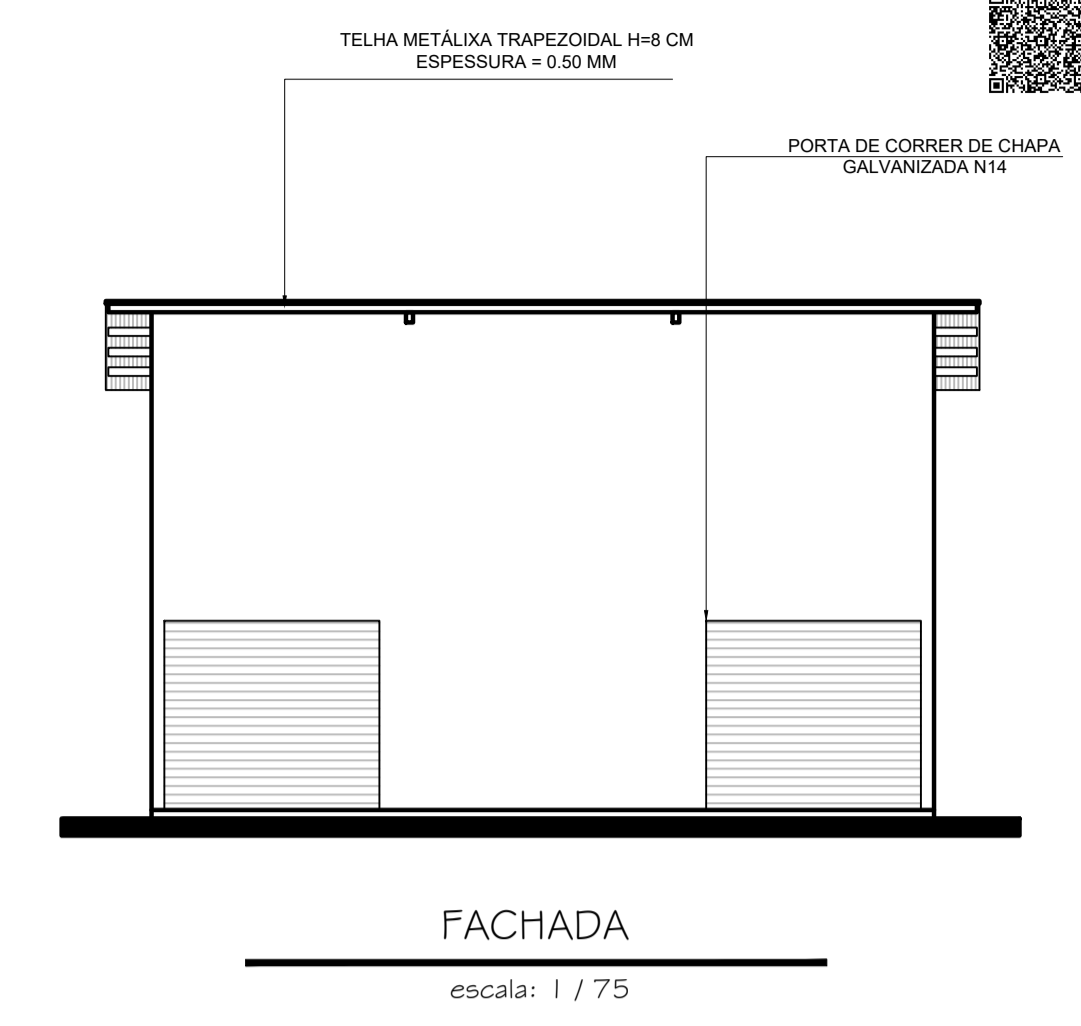
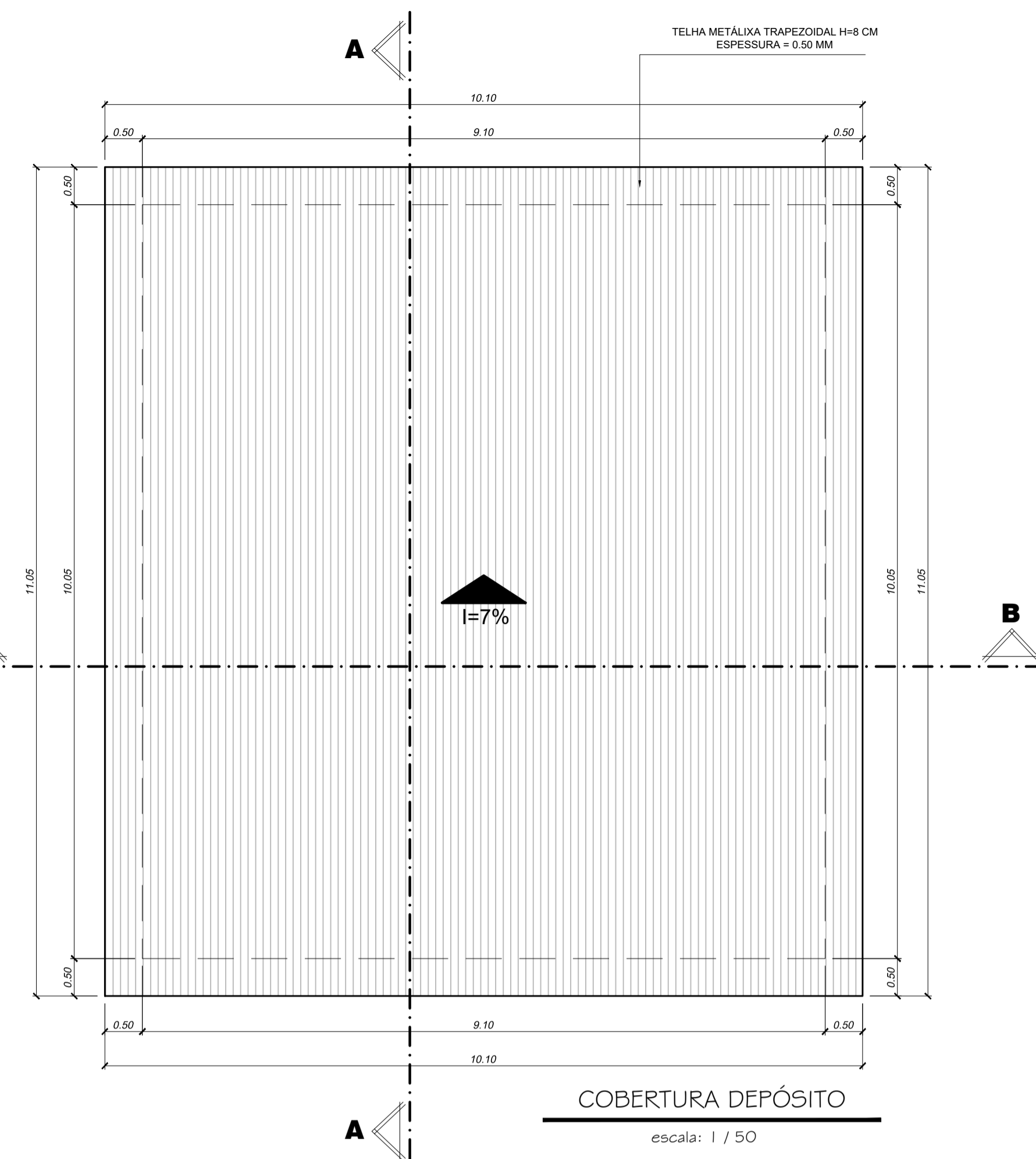
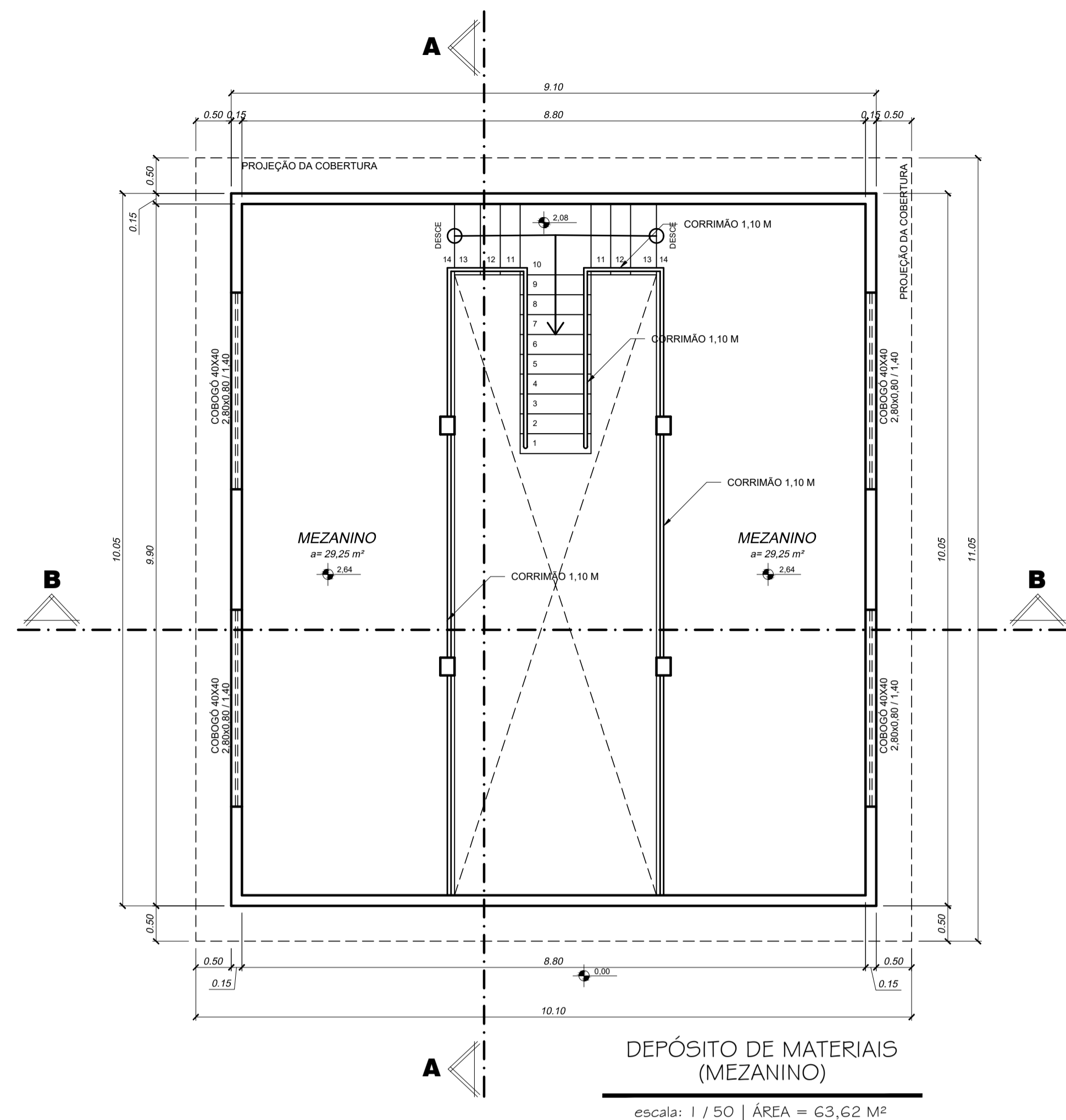
DESENHISTA:

REVISÕES:	N°:	DATA:	DISCRIMINAÇÃO:	EXECUTADO:	APROVADO:

PRANCHA: FILTROS, CORTES E DETALHES HIDRAULICO FILTROS E TABELA DE MATERIAIS

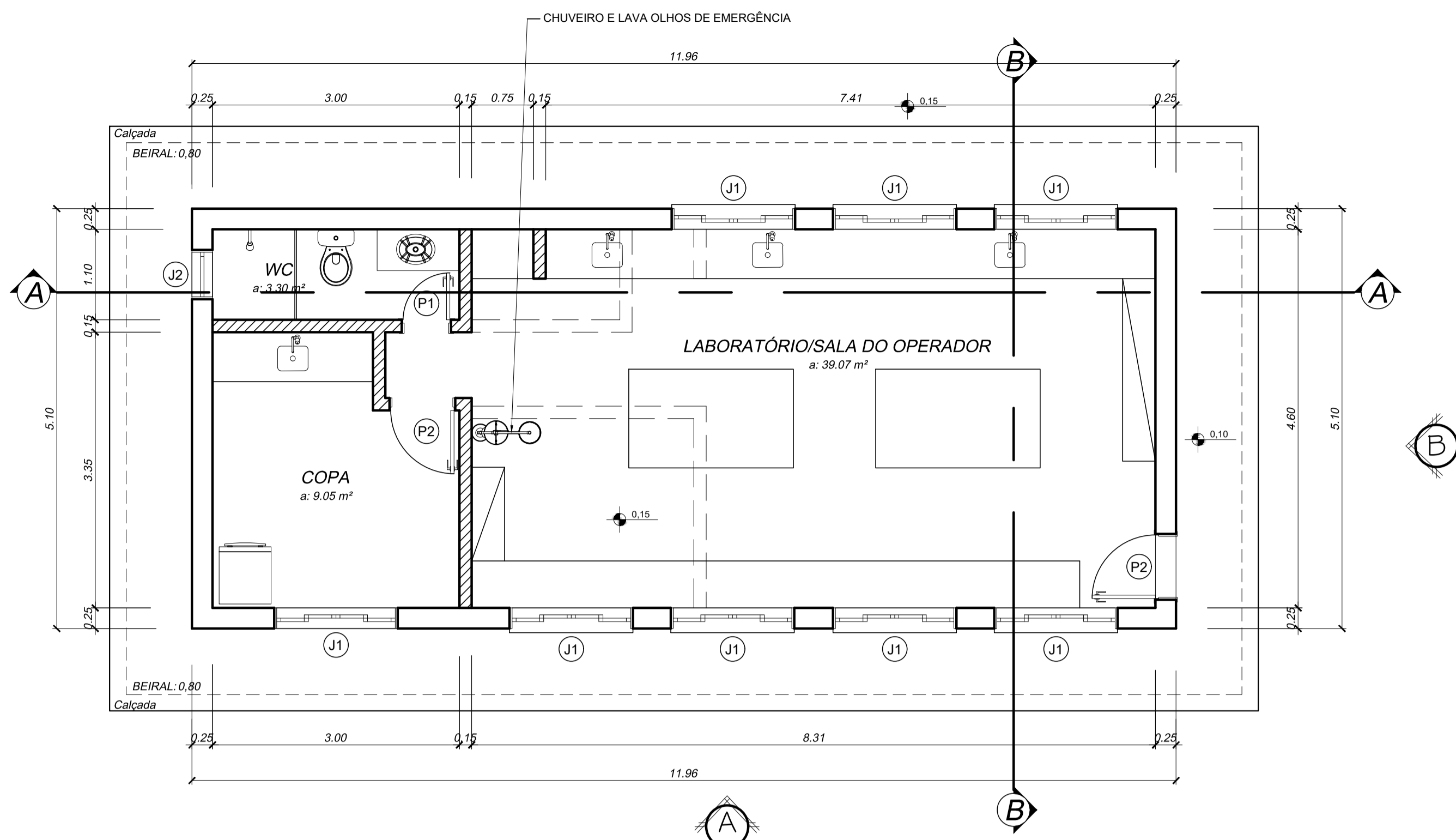
FOLHA N°: 06/08

OBS.: DATA: JANEIRO 2025 ESCALA(S): INDICADA ÁREA TOTAL: 895,03 m²



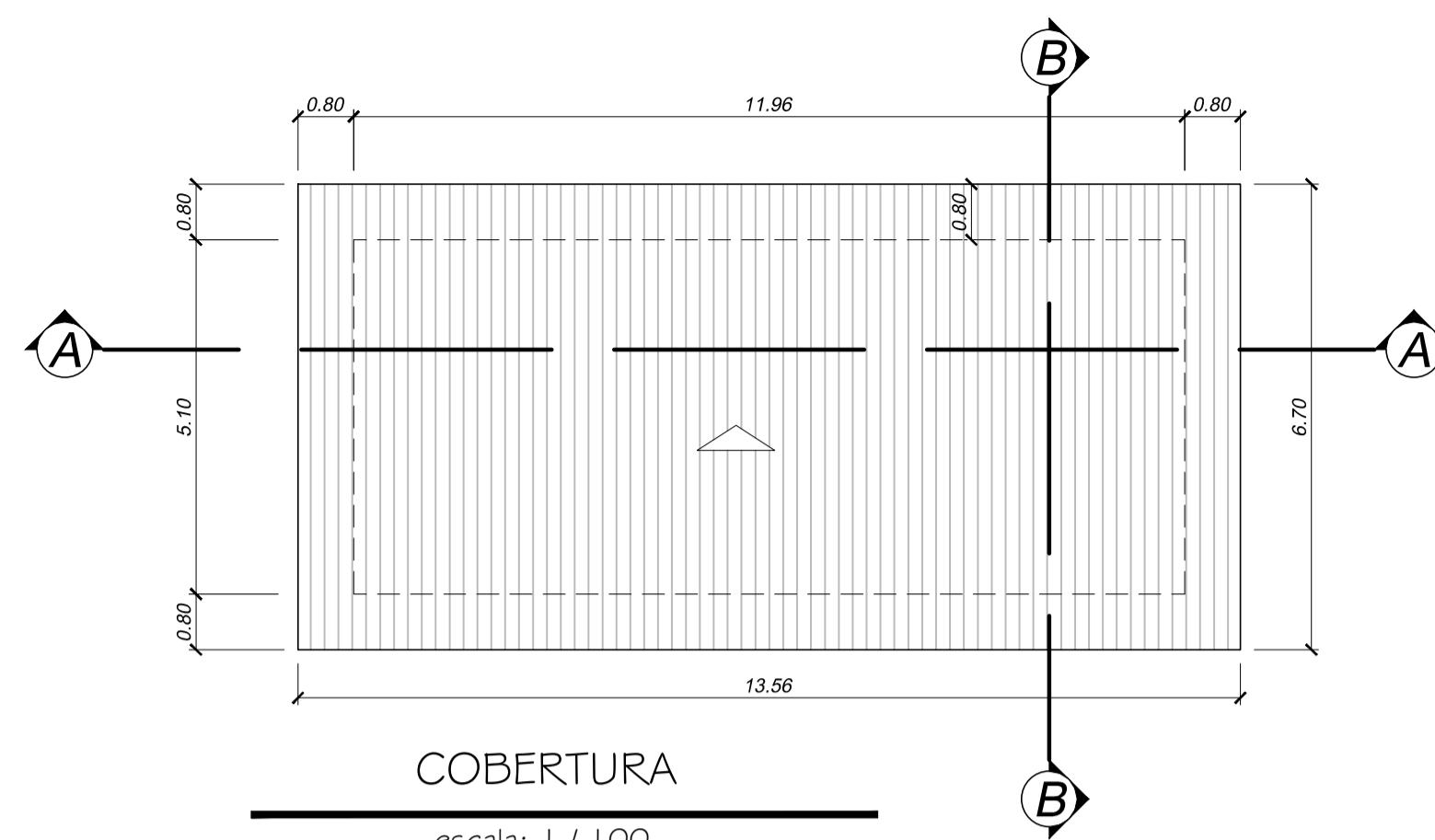
APROVAÇÕES:

TÍTULO: PROJETO ARQUITETÔNICO		
LOCAL: ALAMEDA ANTÔNIO FERREIRA DE JESUS, CEP: 29620-000 ITARANA - ES		
PROPRIETÁRIO: PREFEITURA MUNICIPAL DE ITARANA - ES CNPJ: 27.104.363/0001-23		<small> CREA ES - 004894/0 MESSIAS ANTONIO PICOLI </small>
AUTORIA: MESSIAS ANTONIO PICOLI CNPJ: 1951650778		
RES. TÉCNICA:		DESENHISTA:
REVISÕES:	Nº: DATA: DISCRIMINAÇÃO:	EXECUTADO: APROVADO:
PRANCHA: DEPÓSITO DE MATERIAIS, COBERTURA DEPÓSITO CORTE AA, CORTE BB, FACHADA		FOLHA Nº: 07/08
OBS: DATA: ESCALA(S): ÁREA TOTAL: JANEIRO 2025 INDICADA 895,03 m²		



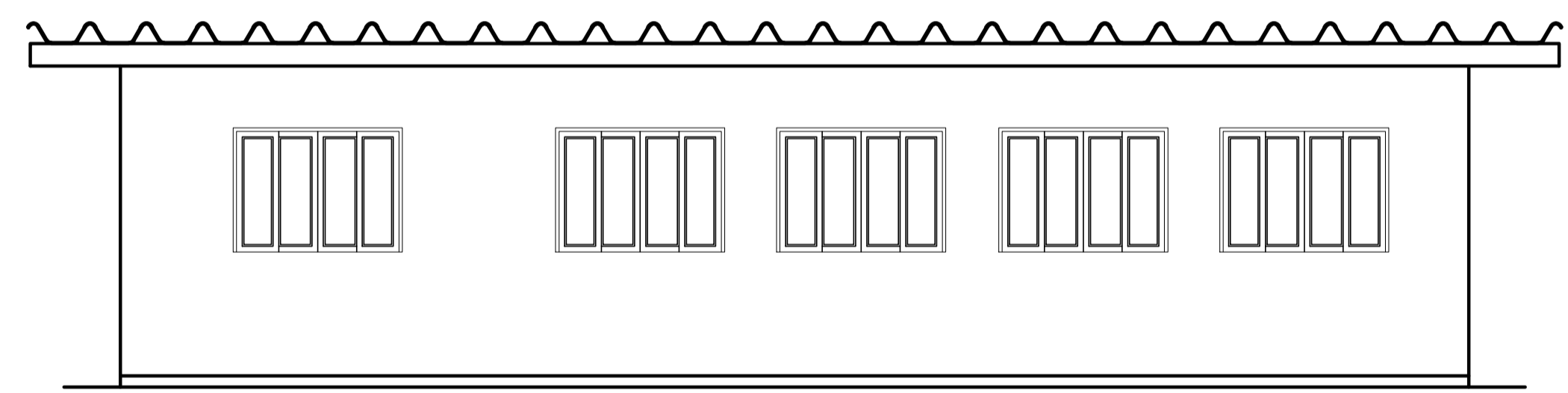
LABORATÓRIO DE ANÁLISE

escala: 1 / 50



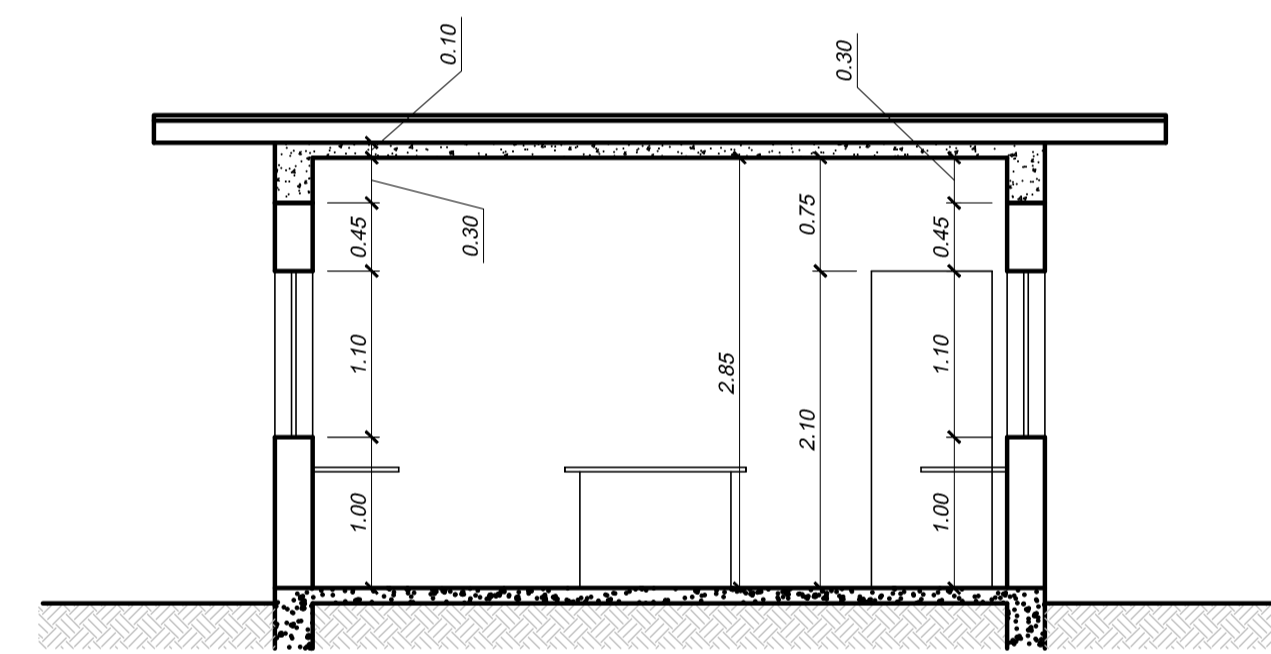
COBERTURA

escala: 1 / 100
Telha canaleta 90
Incl. Mínima 9%



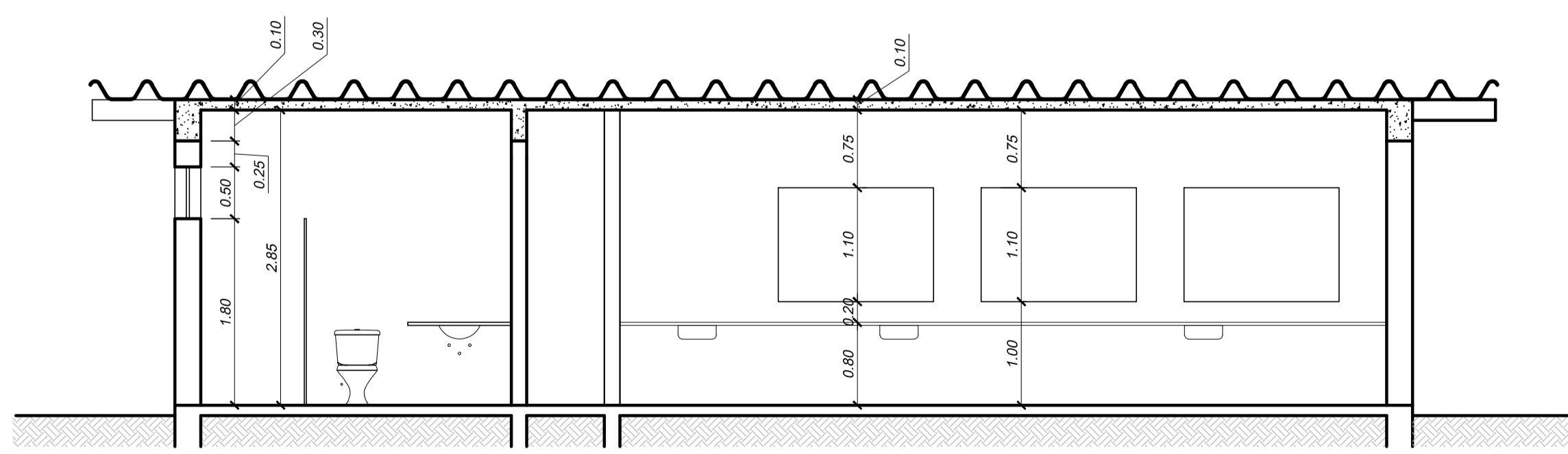
FACHADA A

escala: 1 / 50



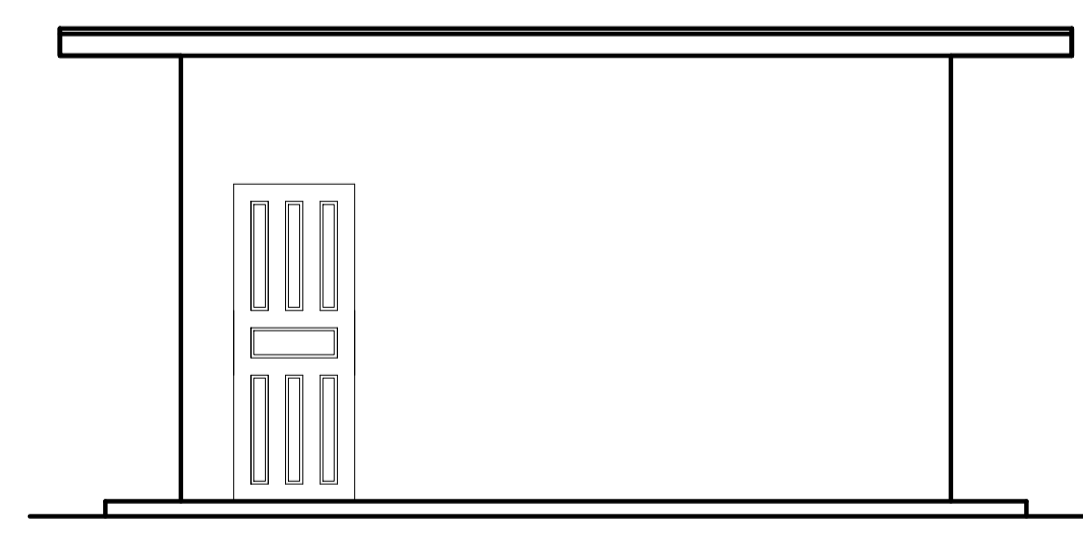
CORTE BB

escala: 1 / 50



CORTE AA

escala: 1 / 50



FACHADA B

escala: 1 / 50

TABELA DE ESQUADRIAS

COD	TIPO	LARGURA	ALTURA	PARAPEITO	MATERIAL	QTD
J1	Janela de correr 4 folhas	150	100	110	Alumínio e Vidro	8
J2	Janela basculante	60	50	180	Alumínio e Vidro	1
P1	Porta de abrir	60	210	-	Madeira	1
P2	Porta de abrir	80	210	-	Madeira	2

Legenda

- Parede a construir
- Parede existente
- Parede a demoir

APROVAÇÕES:

TÍTULO:
PROJETO ARQUITETÔNICO

LOCAL: ALAMEDA ANTÔNIO FERREIRA DE JESUS, CEP: 29620-000
ITARANA - ES

PROPRIETÁRIO:
PREFEITURA MUNICIPAL DE ITARANA - ES
CNPJ: 27.104.363/0001-23

AUTORIA:
MESSIAS ANTONIO PICOLI
CNPJ: 16.951.650/778
MESSIAS ANTONIO PICOLI
CPF: 015.115.14-29/27-01/97
MESSIAS ANTONIO PICOLI - CREA ES - 004894/D

RES. TÉCNICA:



CPF: 26.512.899/000-25
Rua Ademar Soares Sá, Centro, Itarana - ES
CEP: 29270-520. Email: life.solutions@gmail.com

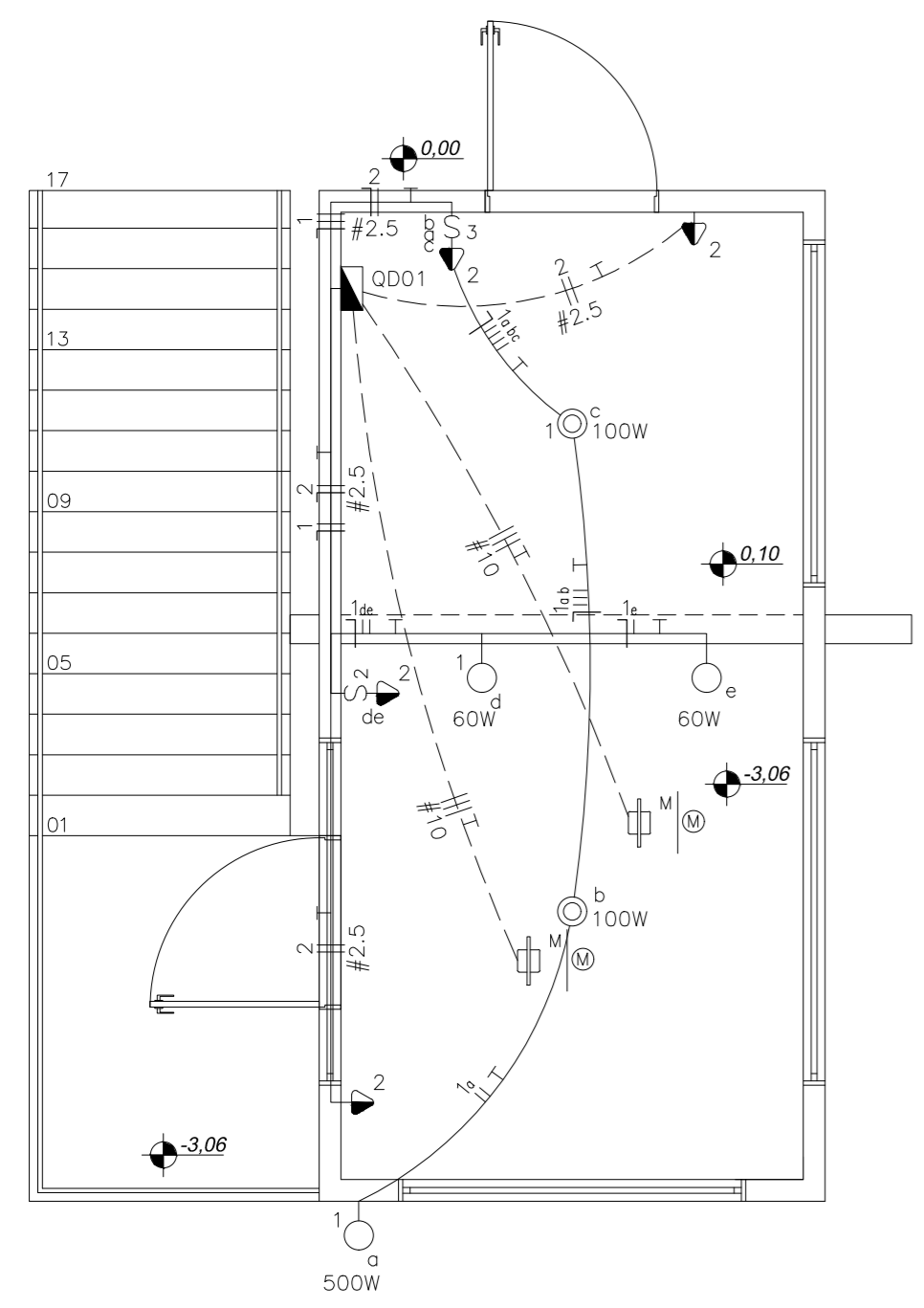
REVISÕES:	N°:	DATA:	DISCRIMINAÇÃO:	EXECUTADO:	APROVADO:

PRANCHA: LABORATÓRIO DE ANÁLISE , COBERTURA
CORTE AA, CORTE BB, FACHADAS

FOLHA N°:

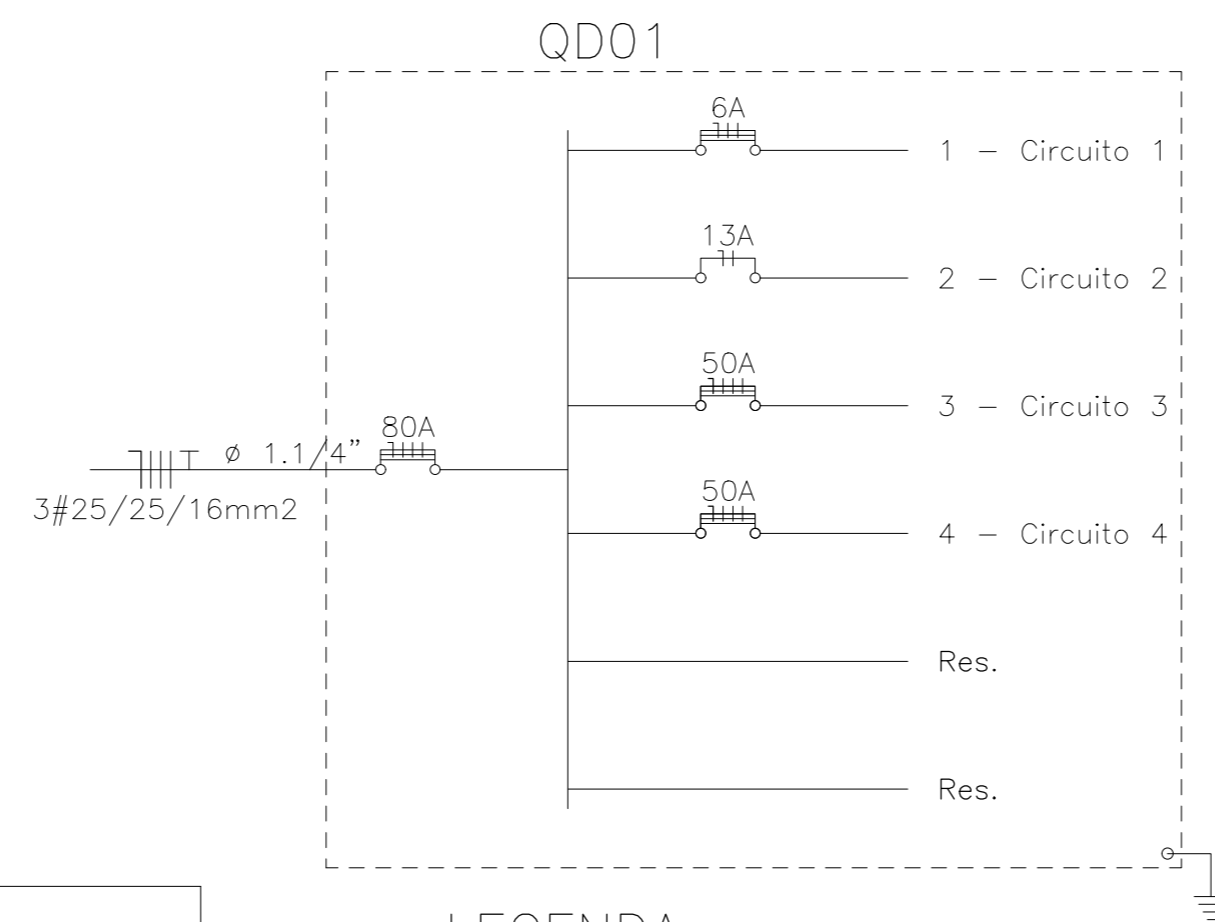
OBS.: DATA: JANEIRO 2025 ESCALA(S): INDICADA ÁREA TOTAL: 895,03 m²

08/08



Quadro de Cargas																
QD01																
Circ.	Descrição	Iluminação			Tomadas	Outros	Pot. W	Pot. V.A	Demanda (%)	Fator Pot.	Corr. A	Fases	Prot. A	Cond. mm2	Fase	Obs.
		60W	100W	500W												
1	Circuito 1	2	2	1	300W		820	820	100%	1	3.73	2	6A	1.5	BC	Obs.:
2	Circuito 2				4		1200	1500	100%	0.8	11.81	1	13A	2.5	C	Obs.:
3	Circuito 3					1	9200.0	9684.2		0.95	41,88	3	50A	10	ABC	Obs.:
4	Circuito 4					1	9200.0	9684.2		0.95	41,88	3	50A	10	ABC	Obs.:
RES.	Circuito Reserva															-
RES.	Circuito Reserva															-
Total		2	2	1	4	2	20420.0	21688.4								
Aliment.	C=20m QT=2%						20539.4	21815.3	100%	0.94	57.41	3	80A	25	ABC	-

Potência Demandada: 100% (20420.0 W) (21688.4 V.A)



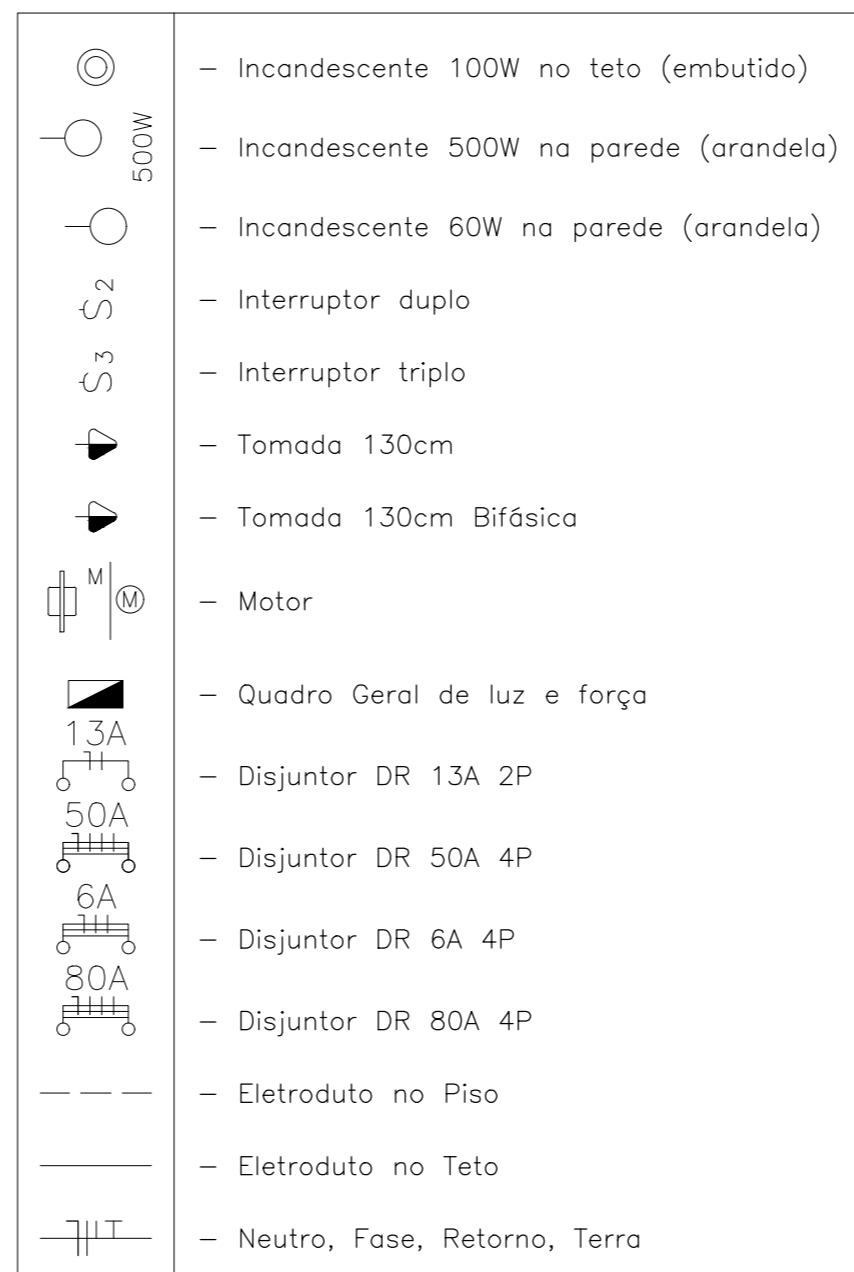
**PLANTA BAIXA
CASA DE BOMBA
LIGAÇÃO HIDRAULICA**

Num.	Quant.	Und.	ESC: 1/50	Dimensão	Código	Descrição
1	4	pc			PECCX2X4	Caixa 2x4
2	1	pc			PECCX6S	Caixa 4x4
3	2	pc				Caixa Sextavada
4	1.97	m		3/4"		Eletroduto Flexível - Parede
5	33.07	m		1/2"		Eletroduto Flexível - Parede
6	11.53	m		1/2"		Eletroduto Flexível - Piso
7	7.39	m		1/2"		Eletroduto Flexível - Teto
8	2	pc				Incandescente 100W no teto (embutido)
9	1	pc				Incandescente 500W na parede (arandela)
10	2	pc				Incandescente 60W na parede (arandela)
11	2	pc				Motor
12	1	pc				Quadro Geral de luz e força
13	2	pc		130cm		Tomada 130cm
14	2	pc				Tomada 130cm Bifásica

Num.	Quant.	Und.	Dimensão	Código	Descrição
1	2	pc		PECCX2X4	Caixa 2x4
2	1	pc			Interruptor duplo
3	1	pc			Interruptor triplo

Num.	Quant.	Und.	Dimensão	Código	Descrição
1	45.10	m	10 mm ²	3044	Cabo 1 KV - EPR - Fase
2	15.03	m	10 mm ²	3044	Cabo 1 KV - EPR - Terra
3	2	pc		4P50A	Disjuntor DR
4	3	pc		4P80A	Disjuntor DR
5	1	pc		4P6A	Disjuntor DR
6	1	pc		2P13A	Disjuntor DR
7	10.45	m	1.5 mm ²		Fio cabo 750 V - PVC - Fase
8	37.60	m	2.5 mm ²	3000	Fio cabo 750 V - PVC - Fase
9	8.47	m	2.5 mm ²	3000	Fio cabo 750 V - PVC - Neutro
10	21.29	m	1.5 mm ²		Fio cabo 750 V - PVC - Neutro
11	39.94	m	1.5 mm ²		Fio cabo 750 V - PVC - Retorno
12	38.94	m	1.5 mm ²		Fio cabo 750 V - PVC - Terra

LEGENDA:



APROVAÇÕES:

TÍTULO:

PROJETO ELÉTRICO CASA DE BOMBA

LOCAL: ● AVENIDA JERONIMO MONTEIRO, BAIRRO CENTRO, CEP: 29620-000
● ITARANA - ES

PROPRIETÁRIO:
PREFEITURA MUNICIPAL DE ITARANA - ES
CNPJ: 27.104.363/0001-23

AUTORIA:
Documento assinado digitalmente
gov.br JOAO BOSCO PEDRUZZI
Data: 15/10/2025 13:12:28-0300
Verifique em https://validar.iti.gov.br 3568/D

RES. TÉCNICA:
JOÃO BOSCO PEDRUZZI - CREA ES - 003568/D

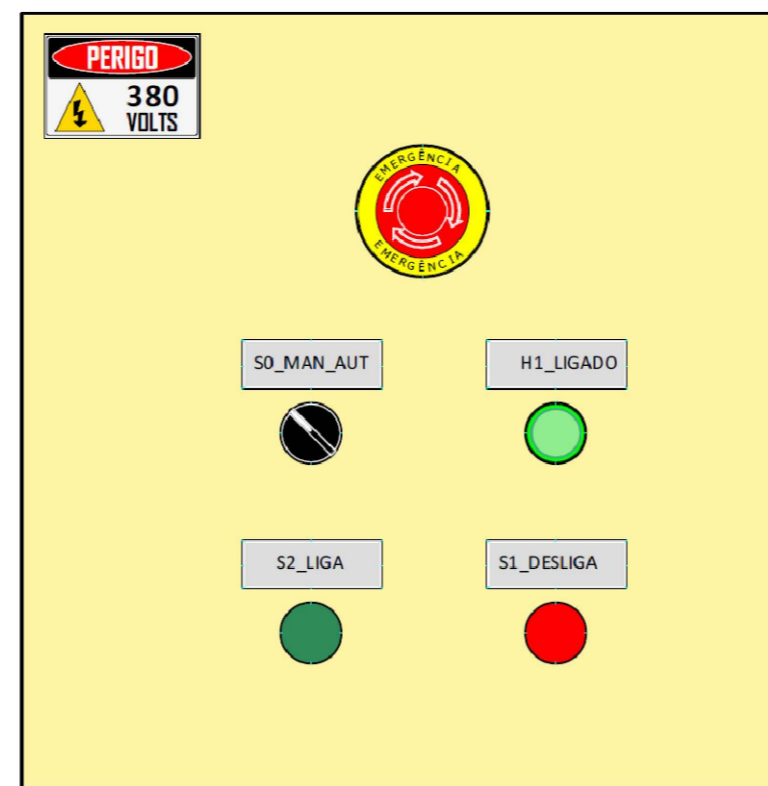
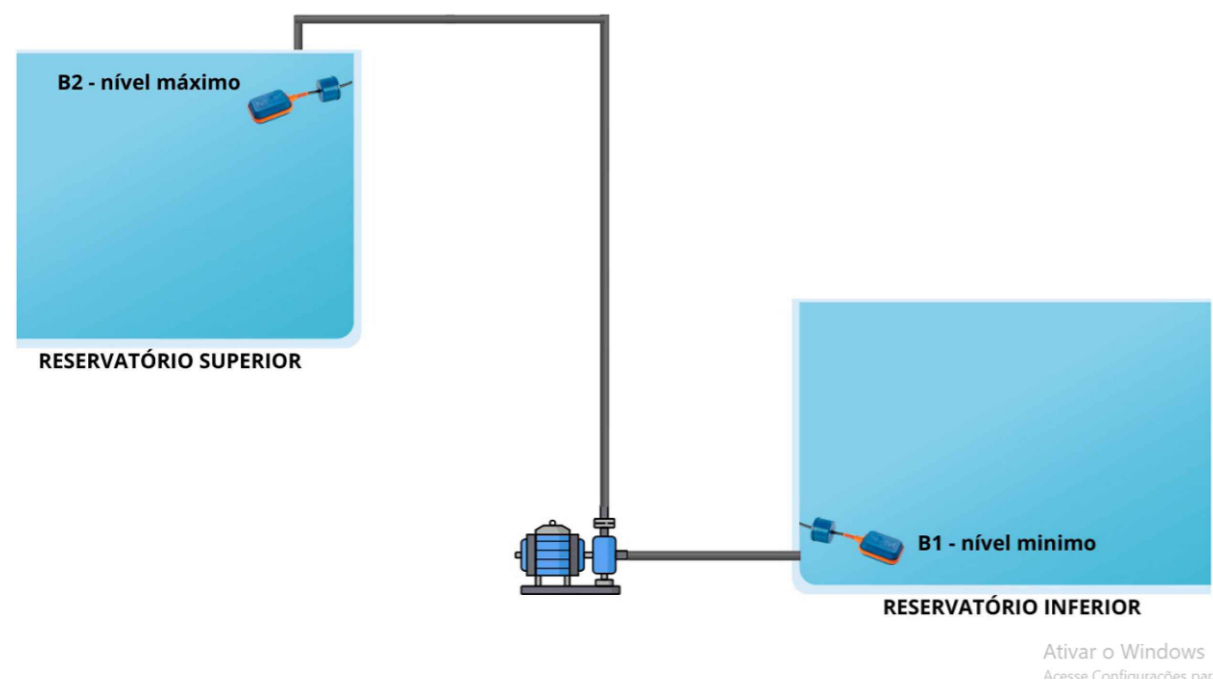
REVISÕES:	Nº:	DATA:	DISCRIMINAÇÃO:	EXECUTADO:	APROVADO:

PRANCHA: CASA DE BOMBA - ELÉTRICO
PLANTA BAIXA, DIAGRAMA UNIFILAR E LISTA DE MATERIAIS

FOLHA Nº:

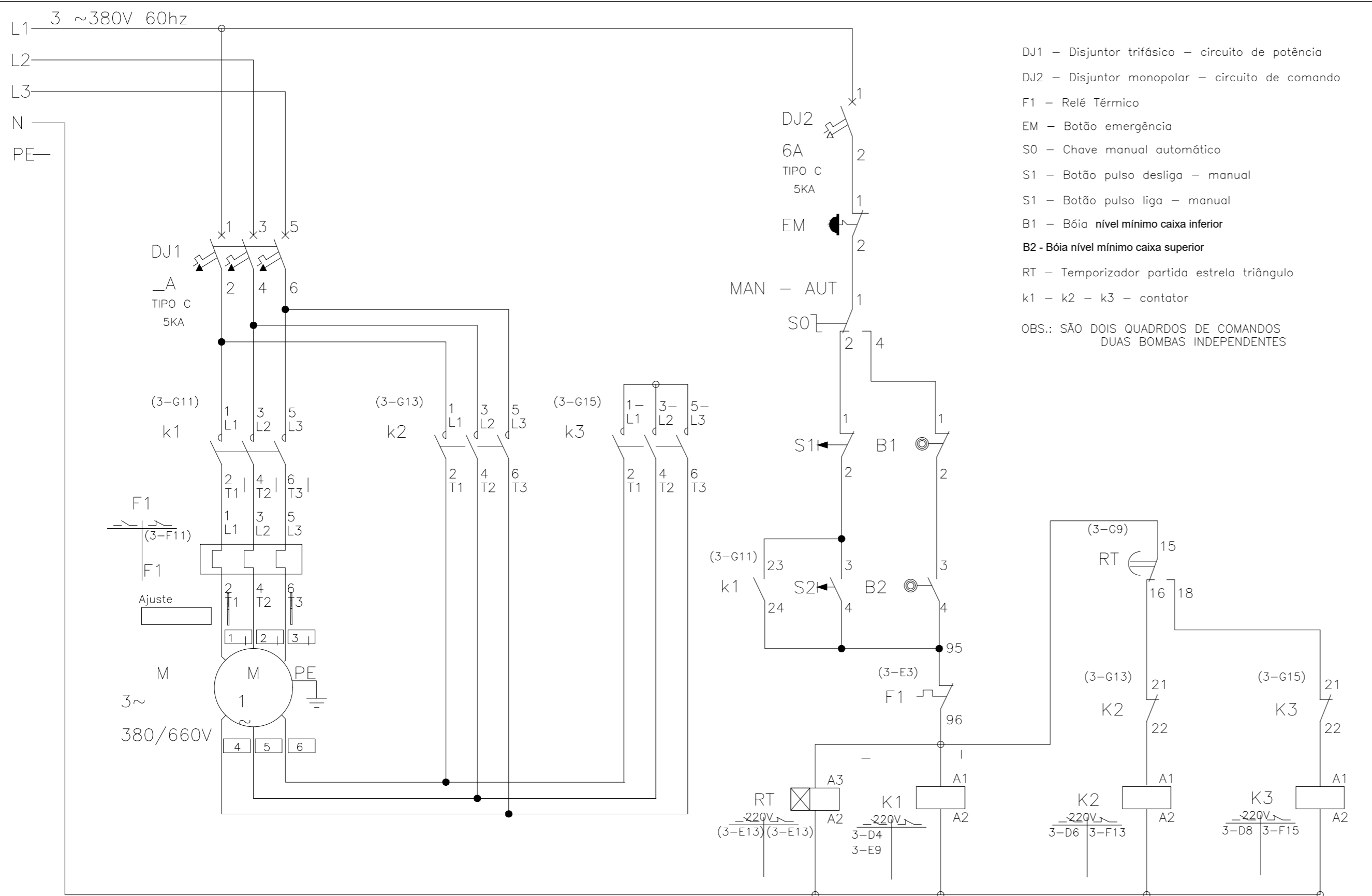
OBS.: DATA: JANEIRO 2025 ESCALA(S): INDICADA ÁREA TOTAL: 38,43 m²

01/02



- DJ1 – Disjuntor trifásico – circuito de potência
- DJ2 – Disjuntor monopolar – circuito de comando
- F1 – Relé Térmico
- EM – Botão emergência
- S0 – Chave manual automática
- S1 – Botão pulso desliga – manual
- S1 – Botão pulso liga – manual
- B1 – Bóia nível mínimo caixa inferior
- B2 - Bóia nível mínimo caixa superior
- RT – Temporizador partida estrela triângulo
- k1 – k2 – k3 – contator
- H1 – Sinaleiro verde – Ligado

APROVAÇÕES:



- DJ1 – Disjuntor trifásico – circuito de potência
 - DJ2 – Disjuntor monopolar – circuito de comando
 - F1 – Relé Térmico
 - EM – Botão emergência
 - S0 – Chave manual automática
 - S1 – Botão pulso desliga – manual
 - S1 – Botão pulso liga – manual
 - B1 – Bóia nível mínimo caixa inferior
 - B2 - Bóia nível mínimo caixa superior
 - RT – Temporizador partida estrela triângulo
 - k1 – k2 – k3 – contator
- OBS.: SÃO DOIS QUADROS DE COMANDOS
DUAS BOMBAS INDEPENDENTES

COMANDO BOMBA DE ÁGUA COM PARTIDA ESTRELA-TRIANGULO-3~380V – CAIXA SUP E INF. – 2 BOIAS

TÍTULO:
PROJETO ELÉTRICO CASA DE BOMBA

LOCAL: ● AVENIDA JERONIMO MONTEIRO, BAIRRO CENTRO, CEP: 29620-000
● ITARANA - ES

PROPRIETÁRIO:
PREFEITURA MUNICIPAL DE ITARANA - ES
CNPJ: 27.104.363/0001-23

AUTORIA:
Documento assinado digitalmente
JOÃO BOSCO PEDRUZZI
Data: 15/10/2025 13:18:17-0300
Verifique em <https://validar.it.gov.br> 003568/D

RES. TÉCNICA:
JOÃO BOSCO PEDRUZZI - CREA ES - 003568/D



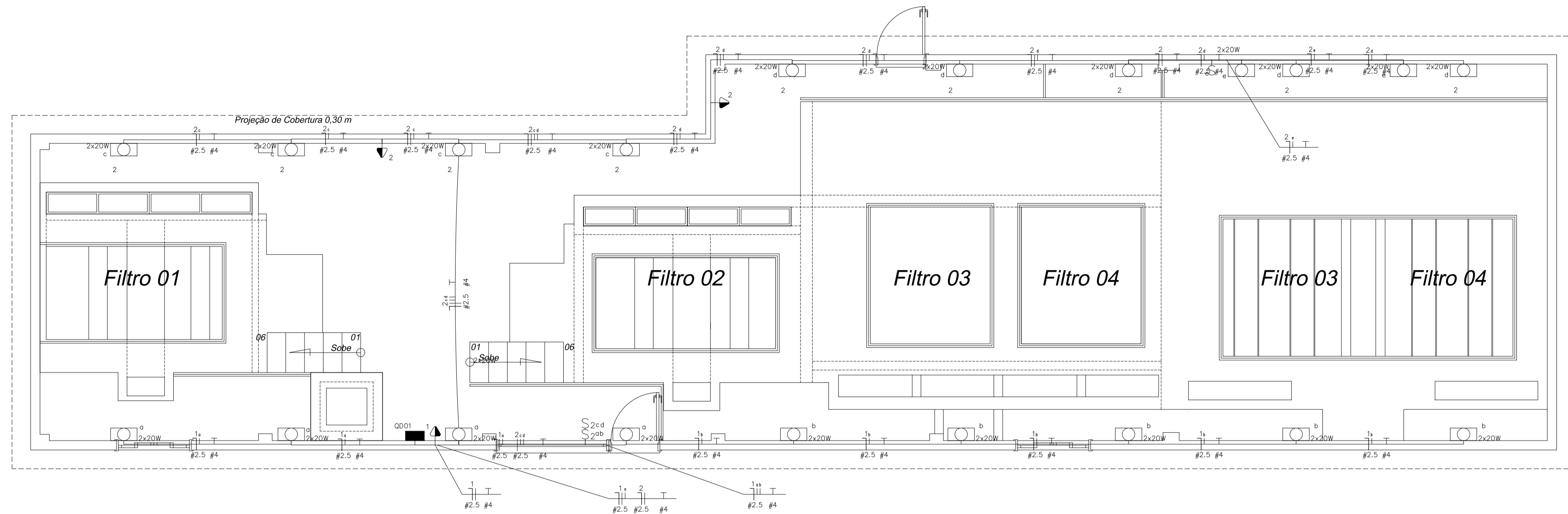
REVISÕES:	Nº:	DATA:	DISCRIMINAÇÃO:	EXECUTADO:	APROVADO:

PRANCHA: CASA DE BOMBA DE CAPTAÇÃO - COMANDO ELÉTRICOS

FOLHA Nº:

OBS.: DATA: JANEIRO 2025 ESCALA(S): INDICADA ÁREA TOTAL: 38,43 m²

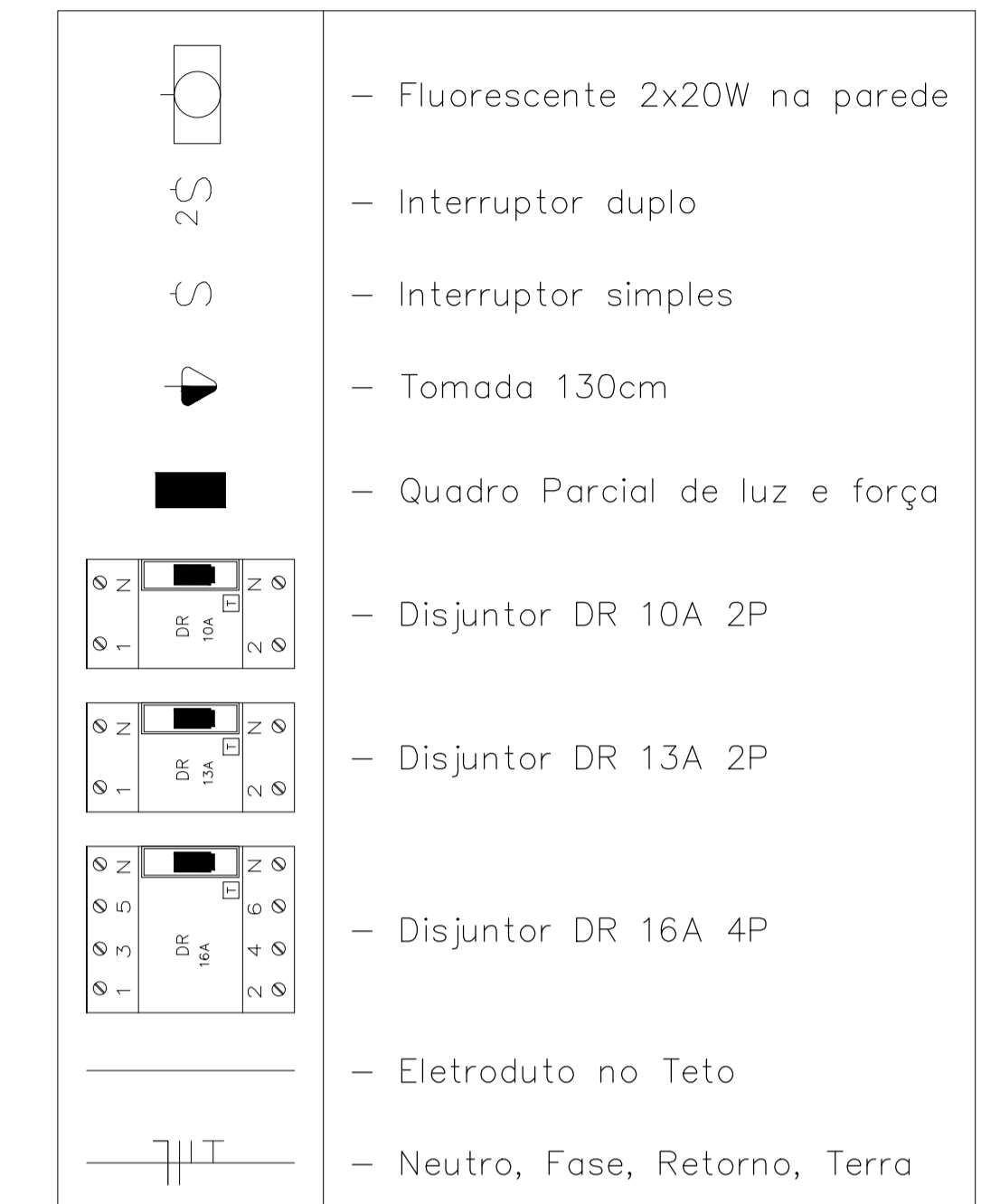
02/02



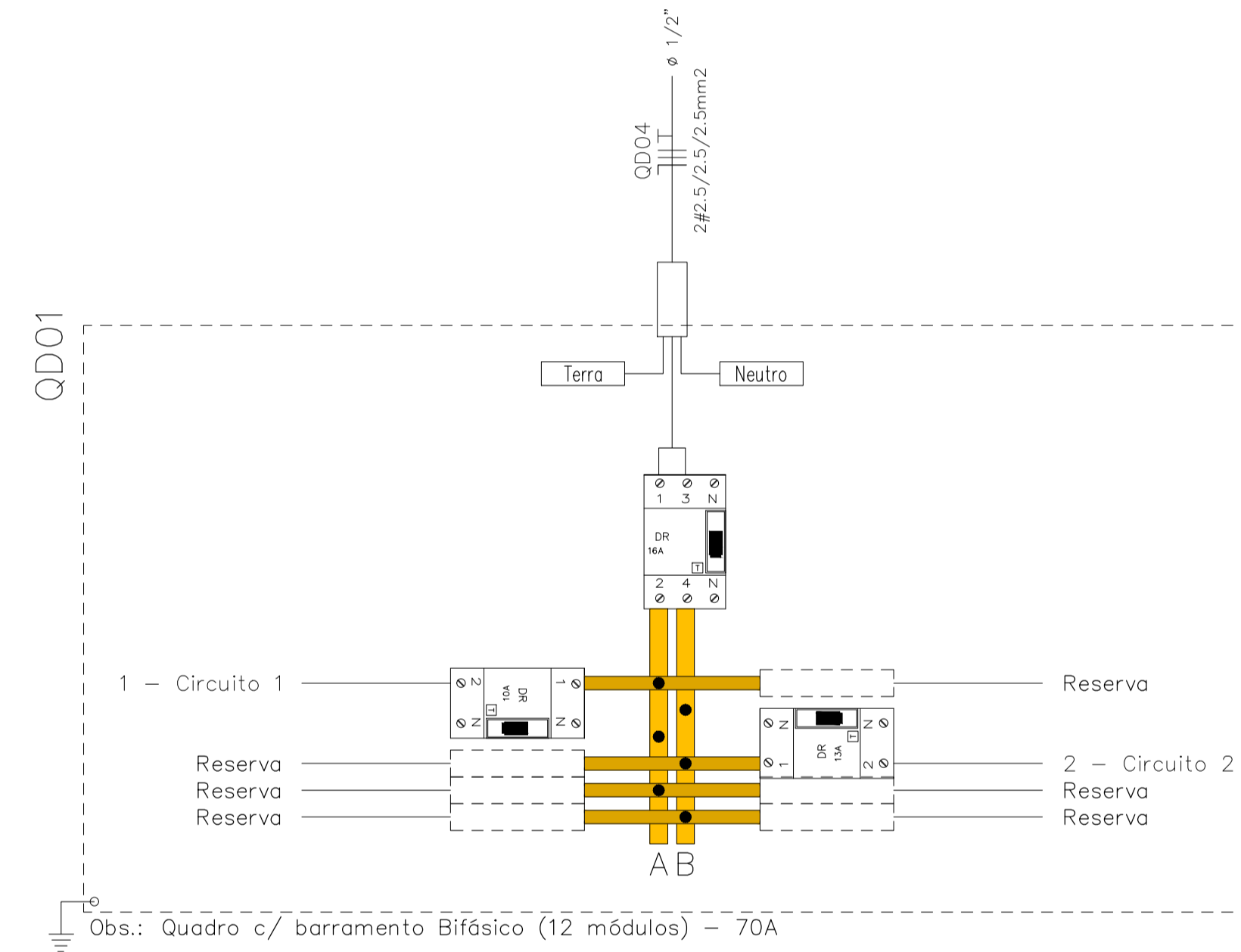
CASA DOS FILTROS ELÉTRICO

escala: 1 / 50 | ÁREA = 141,09 m²

LEGENDA:



Quadro de Cargas														
QD04														
Circ.	Descrição	Iluminação		Tomadas	Pot. W	Pot. V.A	Demanda (%)	Fat. Pot.	Corr. A	Fases	Prot. A	Cond. mm2	Fases ABC	Obs.
1	Circuito 1	9	2x20W	1	689.75	775	100%	0.89*	6.1	1	10A	2.5	A	Obs.:
2	Circuito 2	2	9	2	1095.94	1238.89	100%	0.88*	9.76	1	13A	2.5	B	Obs.:
RES.	Circuito Reserva													-
RES.	Circuito Reserva													-
Total		11	9	3	1700.0	2013.9								
Aliment. C=25.23m QT=2%					1472.2	1744.1	100%	0.84	7.93	2	16A	2.5	AB	-
					Potência Demandada: 100% (1700.0 W) (2013.9 V.A)									
					Corrente nas Fases: A=6.1A B=9.8A									



— NBR-5444 —

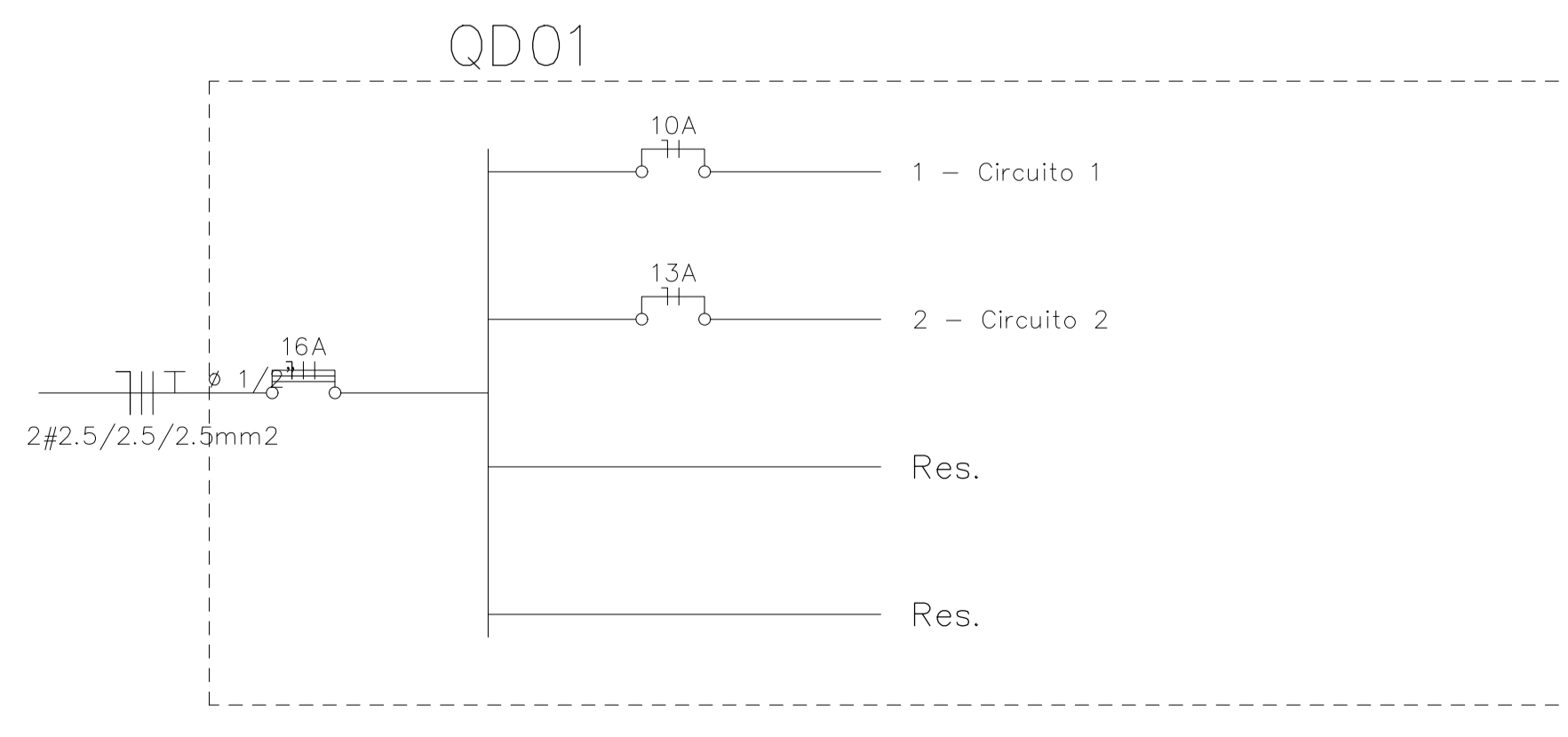
Num.	Quant.	Und.	Dimensão	Código	Descrição
1	21	pc		PECCX2X4	Caixa 2x4
2	1	pc			Caixa 4x4
3	39.71	m	1/2"		Eletroduto Flexível - Parede
4	28.28	m	3/4"		Eletroduto Flexível - Parede
5	20	pc			Lâmpada led tubular 2x20W na parede
6	1	pc			Quadro Parcial de luz e força (12 módulos) Bar
7	3	pc	130cm		Tomada 130cm

— Interruptor com letra S —

Num.	Quant.	Und.	Dimensão	Código	Descrição
1	3	pc		PECCX2X4	Caixa 2x4
2	2	pc			Interruptor duplo
3	1	pc			Interruptor simples

— Fiação e Dispositivos de Proteção —

Num.	Quant.	Und.	Dimensão	Código	Descrição
1	1	pc	2P10A	DS10F1	Disjuntor DR
2	1	pc	2P13A	DS13F1	Disjuntor DR
3	1	pc	2P16A	DS16F2	Disjuntor DR
4	34.54	m	2.5 mm ²	3000	Fio cabo 750 V - PVC - Fase
5	69.59	m	2.5 mm ²	3000	Fio cabo 750 V - PVC - Neutro
6	80.86	m	2.5 mm ²	3000	Fio cabo 750 V - PVC - Retorno
7	67.99	m	4 mm ²	3002	Fio cabo 750 V - PVC - Terra



TÍTULO:
PROJETO ELÉTRICO CASA DOS FILTROS

LOCAL: ALAMEDA ANTÔNIO FERREIRA DE JESUS, CEP: 29620-000
ITARANA - ES

PROPRIETÁRIO:
PREFEITURA MUNICIPAL DE ITARANA - ES
CNPJ: 27.104.363/0001-23

AUTORIA:
Documento assinado digitalmente
JOÃO BOSCO PEDRUZZI
Data: 15/06/2025 13:18:17 -0300
Verifique em: https://validar.jr.gov.br/

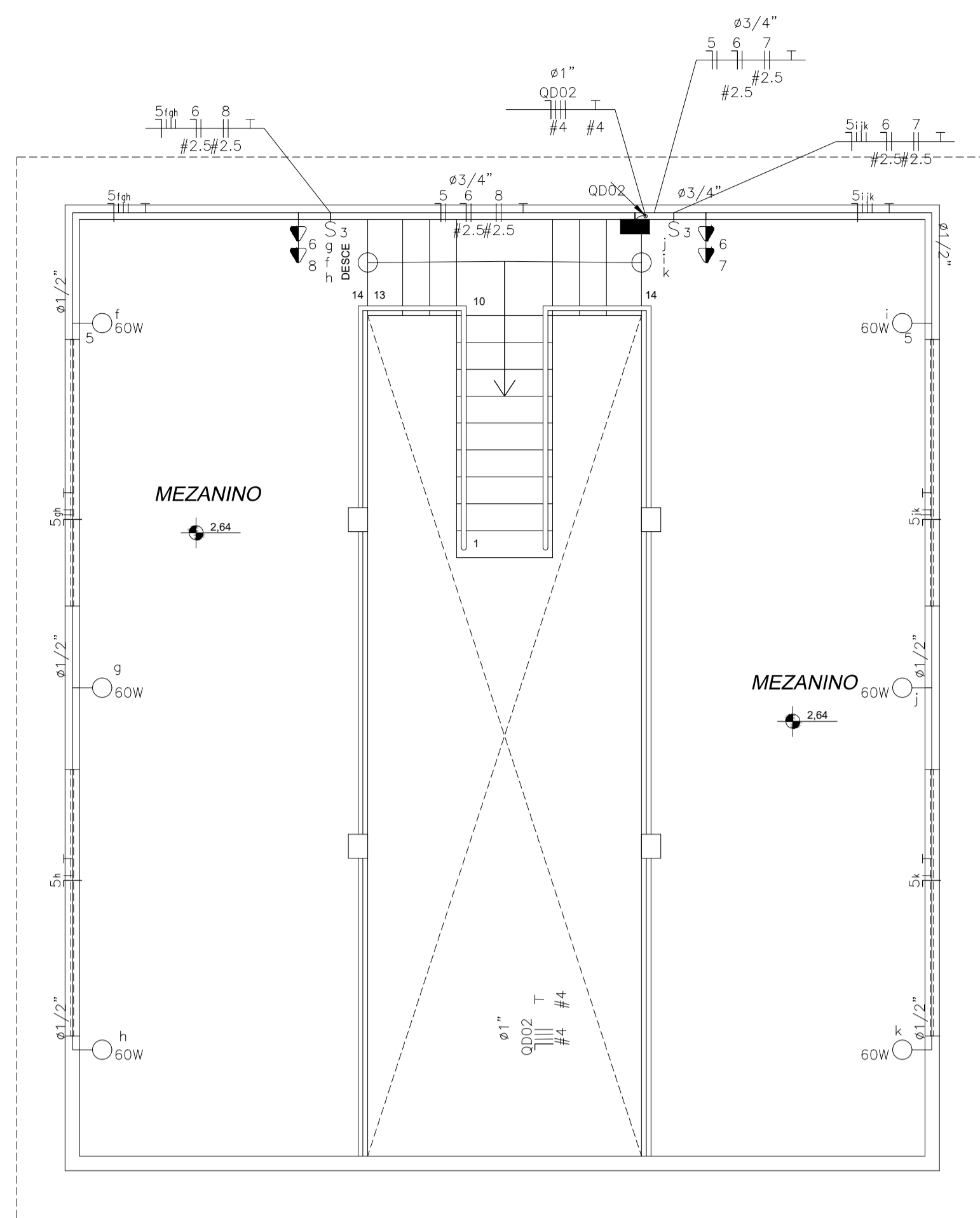
RES. TÉCNICA: 03568/D

DESENHISTA:
JOÃO BOSCO PEDRUZZI - CREA ES - 003568/D

REVISÕES:	Nº:	DATA:	DISCRIMINAÇÃO:	EXECUTADO:	APROVADO:

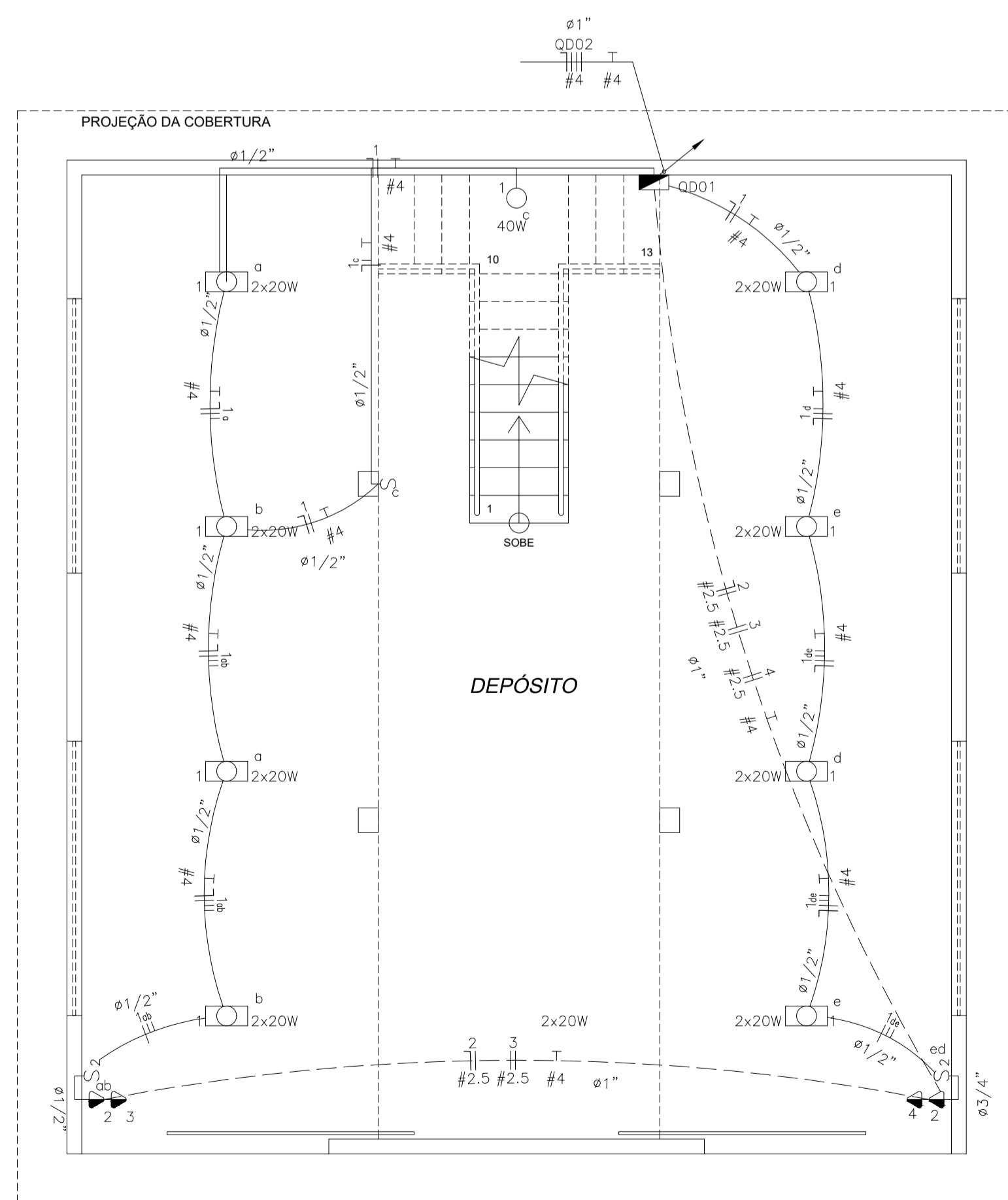
PRANCHA: PLANTA BAIXA, LEGENDA, QUADRO DE CARGA, DETALHE DE DE QUADRO DE CARGA, DIAGRAMA UNIFILAR E LEGENDA. FOLHA Nº: 01/01

OBS: DATA: JUNHO 2025 ESCALA(S): INDICADA ÁREA TOTAL: 141,09 m²



DEPÓSITO DE MATERIAIS (MEZANINO) - ELÉTRICO

escala: 1 / 50 | ÁREA = 63,62 M²



DEPÓSITO DE MATERIAIS (TÉRREO) ELÉTRICO

escala: 1 / 50 | ÁREA = 91,45 m² M²

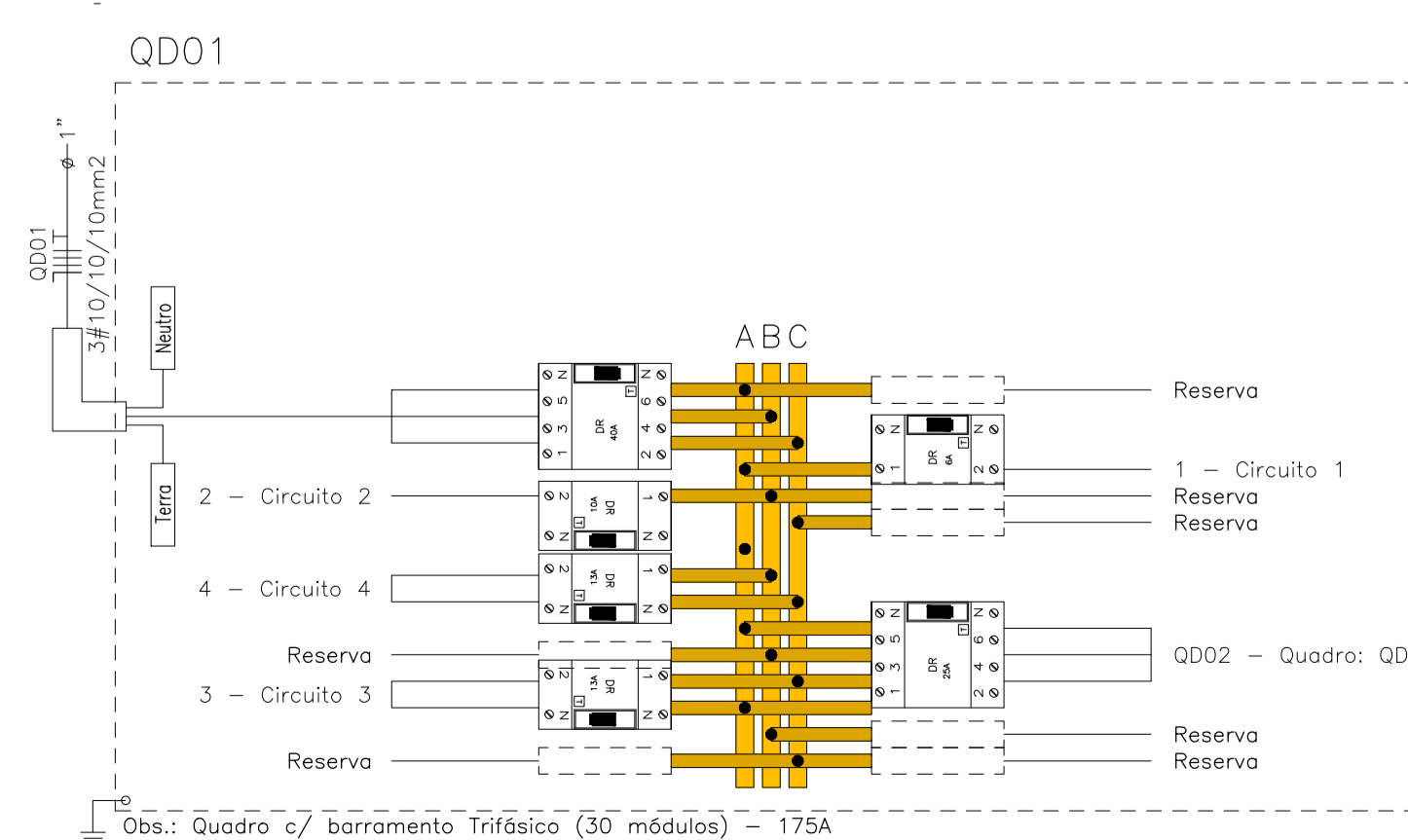
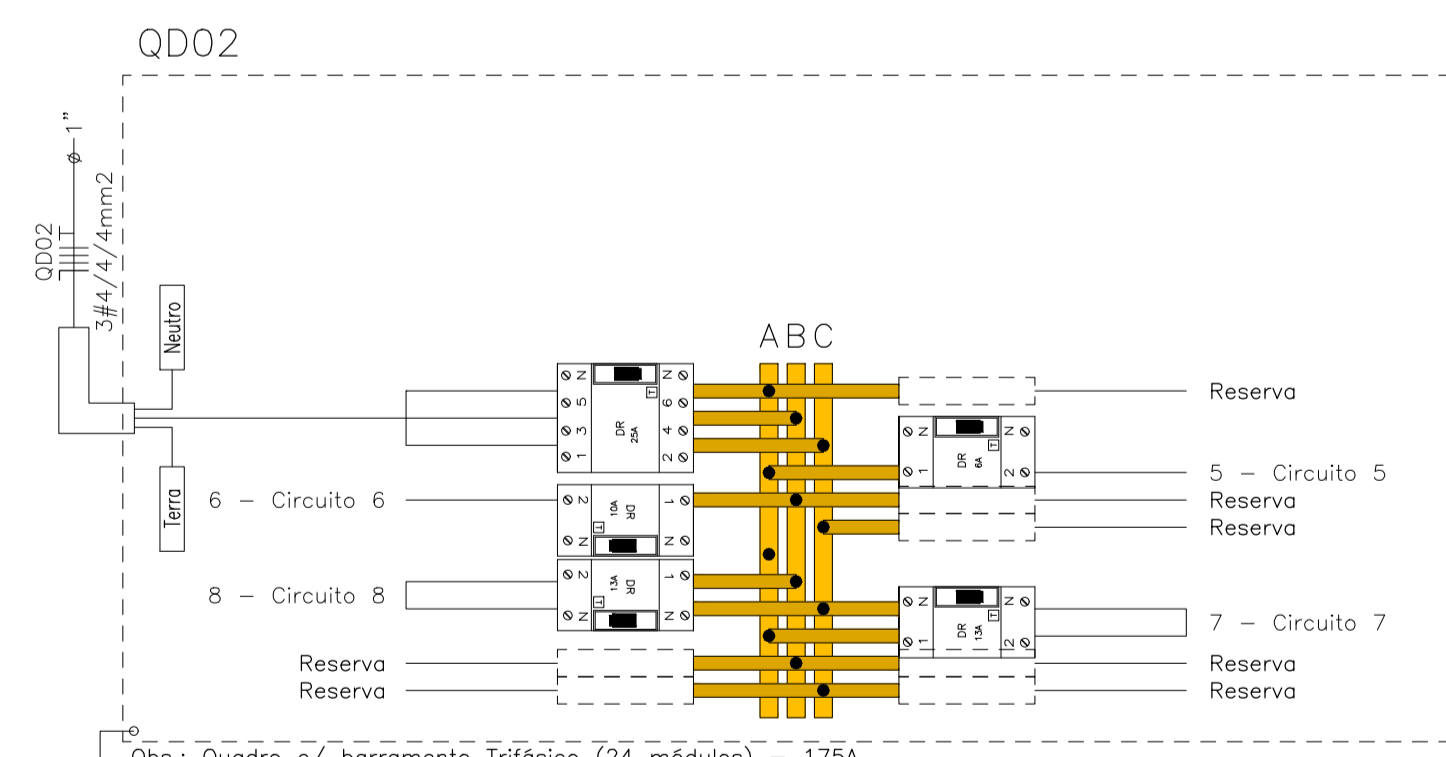
Quadro de Cargas														
QD02 (Quadro: QD02)														
Circ.	Descrição	Iluminação			Tomadas			Pot. W	Pot. V.A	Demanda (%)	Fator Pot.	Corr. A	Fases	Prot. A
		60W	300W	2000W	300W	2000W								
5	Circuito 5	6					360.0	360.0	100%	1.00	2.83	1	6A	
6	Circuito 6			2			600.0	750.0	100%	0.80	5.91	1	10A	
7	Circuito 7				1		2000.0	2500.0	100%	0.80	11.37	2	13A	
8	Circuito 8				1		2000.0	2500.0	100%	0.80	11.37	2	13A	
RES.	Circuito Reserva													
RES.	Circuito Reserva													
Total		6	2	2			4960.0	6110.0						
Aliment. C=19,25m QT=2%									100%	0.81	18.07	3	25A	
Potência Demandada: 100% (4960.0 W) (6110.0 V.A)														
Corrente nas Fases: A=14.2A B=17.3A C=22.7A														

Quadro de Cargas														
QD01														
Circ.	Descrição	Iluminação			Tomadas			Qd.Distr. W	Pot. W	Pot. V.A	Demanda (%)	Fator Pot.	Corr. A	Fases
		2x20W	40W	300W	2000W									
1	Circuito 1	8	1					360.0	395.6	100%	0.90*	3.11	1	
2	Circuito 2				2			600.0	750.0	100%	0.80	5.91	1	
3	Circuito 3					1		2000.0	2500.0	100%	0.80	11.37	2	
4	Circuito 4					1		2000.0	2500.0	100%	0.80	11.37	2	
QD02	Quadro: QD02							4960.0	4960.0	6110.0	100%	0.81	16.04	
RES.	Circuito Reserva													
RES.	Circuito Reserva													
Total		8	1	2	2		4960	9920.0	12255.6					
Aliment. C=20m QT=2%									10546.1	13029.1	100%	0.81	38.77	
Potência Demandada: 100% (9920.0 W) (12255.6 V.A)														
Corrente nas Fases: A=30.5A B=33.3A C=38.8A														

NBR-5444					
Num.	Quant.	Und.	Dimensão	Código	Descrição
1	11	pc		PECCX2X4	Caixa 2x4
2	8	pc		PECCX6S	Caixa Sextavada
3	7.75	m	3/4"		Eletroduto Flexível - Parede
4	47.98	m	1/2"		Eletroduto Flexível - Parede
5	14.00	m	1"		Eletroduto Flexível - Parede
6	18.62	m	1"		Eletroduto Flexível - Piso
7	21.95	m	1/2"		Eletroduto Flexível - Teto
8	16.49	m	1"		Eletroduto Flexível - Teto
9	8	pc			Fluorescente 2x20W
10	1	pc			Incandescente 40W na parede (arandela)
11	6	pc			Incandescente 60W na parede (arandela)
12	1	pc			Quadro Geral de luz e força (30 módulos) Barra
13	1	pc			Quadro Parcial de luz e força (24 módulos) Bar
14	4	pc	130cm		Tomada 130cm
15	4	pc			Tomada 130cm Bifásica

Interruptor com letra S					
Num.	Quant.	Und.	Dimensão	Código	Descrição
1	5	pc		PECCX2X4	Caixa 2x4
2	2	pc			Interruptor duplo
3	1	pc			Interruptor simples
4	2	pc			Interruptor triplo

Fiação e Dispositivos de Proteção					
Num.	Quant.	Und.	Dimensão	Código	Descrição
1	2	pc		2P10A	DS10F1
2	4	pc		2P13A	DS13F3
3	1	pc		4P40A	DS40F3
4	2	pc		4P25A	DS25F3
5	2	pc		2PB6	DS6F1
6	115.32	m	2.5 mm ²		Fio cabo 750 V - PVC - Fase
7	39.89	m	1.5 mm ²		Fio cabo 750 V - PVC - Fase
8	173.27	m	4 mm ²	3002	Fio cabo 750 V - PVC - Fase
9	30.02	m	2.5 mm ²	3000	Fio cabo 750 V - PVC - Neutro
10	67.17	m	1.5 mm ²		Fio cabo 750 V - PVC - Neutro
11	57.76	m	4 mm ²	3002	Fio cabo 750 V - PVC - Neutro
12	100.96	m	1.5 mm ²		Fio cabo 750 V - PVC - Retorno
13	30.77	m	1.5 mm ²		Fio cabo 750 V - PVC - Terra
14	118.18	m	4 mm ²	3002	Fio cabo 750 V - PVC - Terra



LEGENDA:

- 2x20W - Fluorescente 2x20W
- 40W - Incandescente 40W na parede (arandela)
- 60W - Incandescente 60W na parede (arandela)
- S - Interruptor duplo
- S - Interruptor simples
- S - Interruptor triplo
- Tomada 130cm
- Tomada 130cm Bifásica
- CONEXÃO VIRTUAL DE LIGAÇÃO
- Quadro Geral de luz e força
- Quadro Parcial de luz e força
- 10A - Disjuntor DR 10A 2P
- 13A - Disjuntor DR 13A 4P
- 25A - Disjuntor DR 25A 4P
- 40A - Disjuntor DR 40A 4P
- 6A - Disjuntor DR 6A 2P
- Eletroduto no Teto
- Eletroduto no Piso
- Tubo que Sobee (Unifilar)
- Tubo que Desce (Unifilar)
- Neutro, Fase, Retorno, Terra

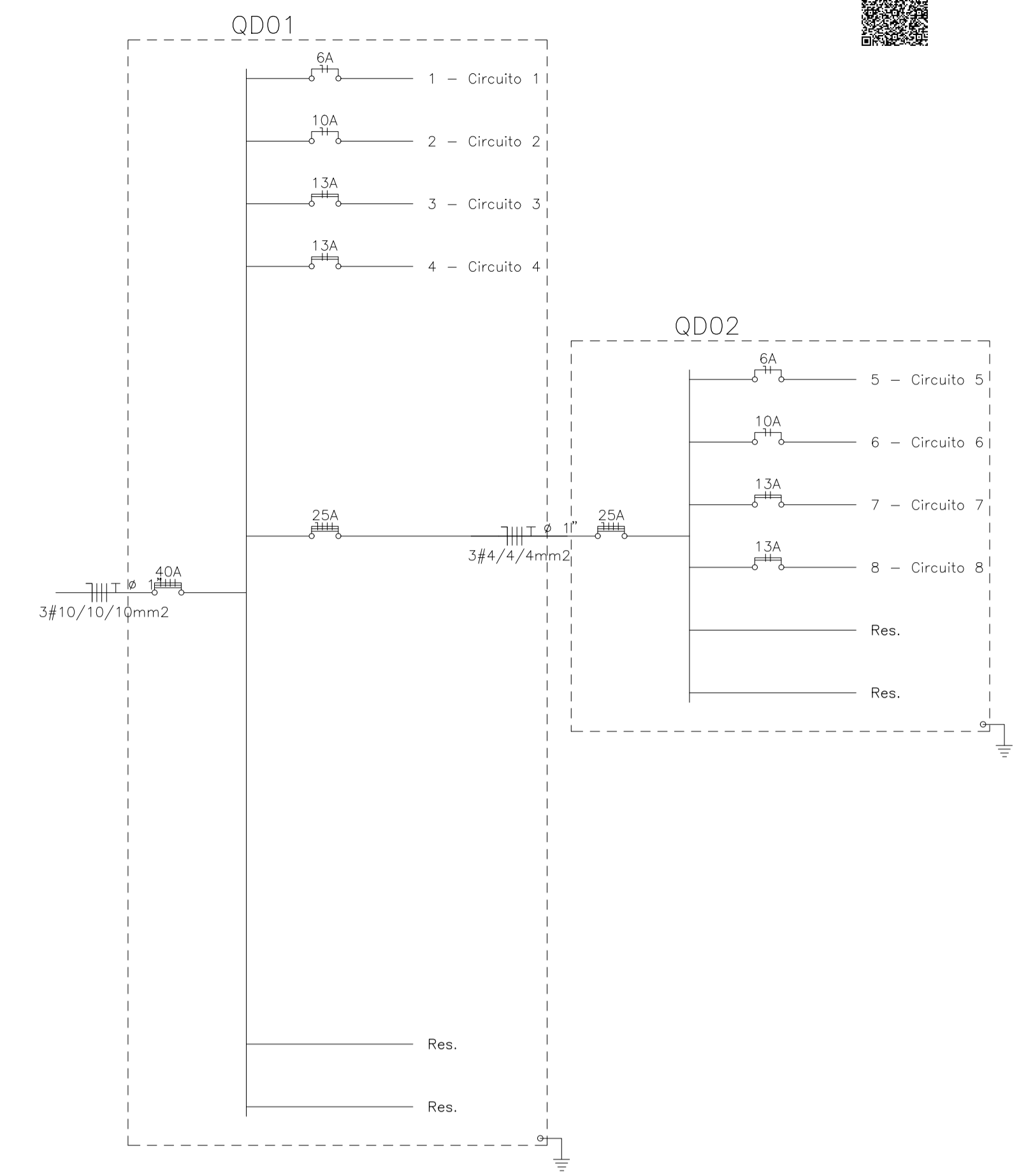


DIAGRAMA UNIFILAR - QD01 e QD02

APROVAÇÕES:

TÍTULO: PROJETO ELÉTRICO DEPÓSITO DE MATERIAIS

LOCAL: ALAMEDA ANTÔNIO FERREIRA DE JESUS, CEP: 28620-000
 ITARANA - ES

PROPRIETÁRIO: PREFEITURA MUNICIPAL DE ITARANA - ES
 CNPJ: 27.104.363/0001-23

AUTORIA: JOÃO BOSCO PEDRUZZI - CREA ES - 003568/D
 RES. TÉCNICA: JOÃO BOSCO PEDRUZZI - CREA ES - 003568/D

DESENHISTA: JOÃO BOSCO PEDRUZZI - CREA ES - 003568/D

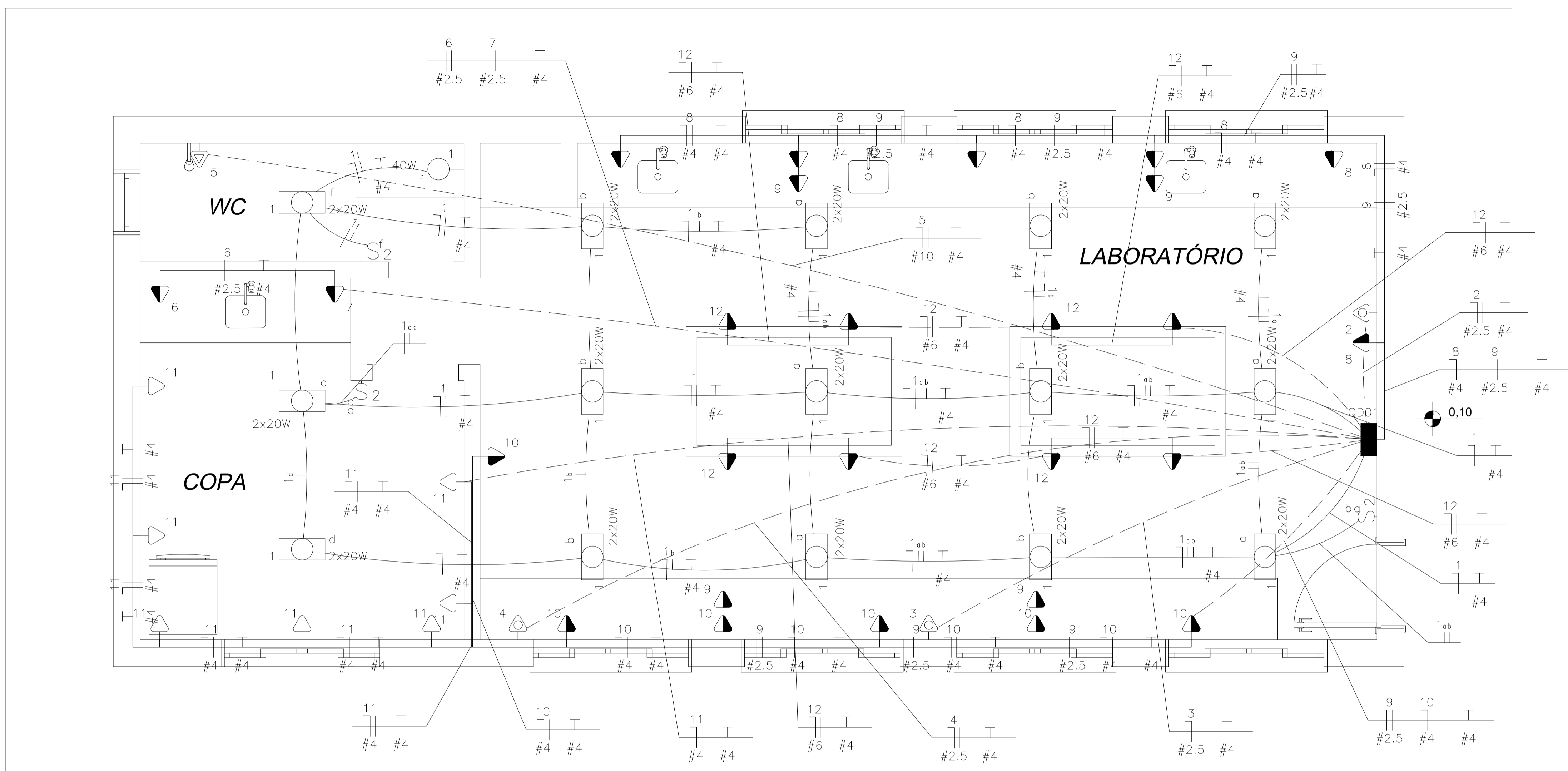
REVISÕES:	Nº:	DATA:	DISCRIMINAÇÃO:	EXECUTADO:	APROVADO:

PRANCHA: PLANTA BAIXA E MEZANINO, QUADRO DE CARGA 01 E 02.
 DETALHE DE DE QUADRO DE CARGA 01 E 02, DIAGRAMA UNIFILAR 01 E 02 E LEGENDA

OB.: DATA: JANEIRO 2025
 ESCALA(S): INDICADA
 ÁREA TOTAL: 155,07 m²

FOLHA Nº: 01/01

0,15



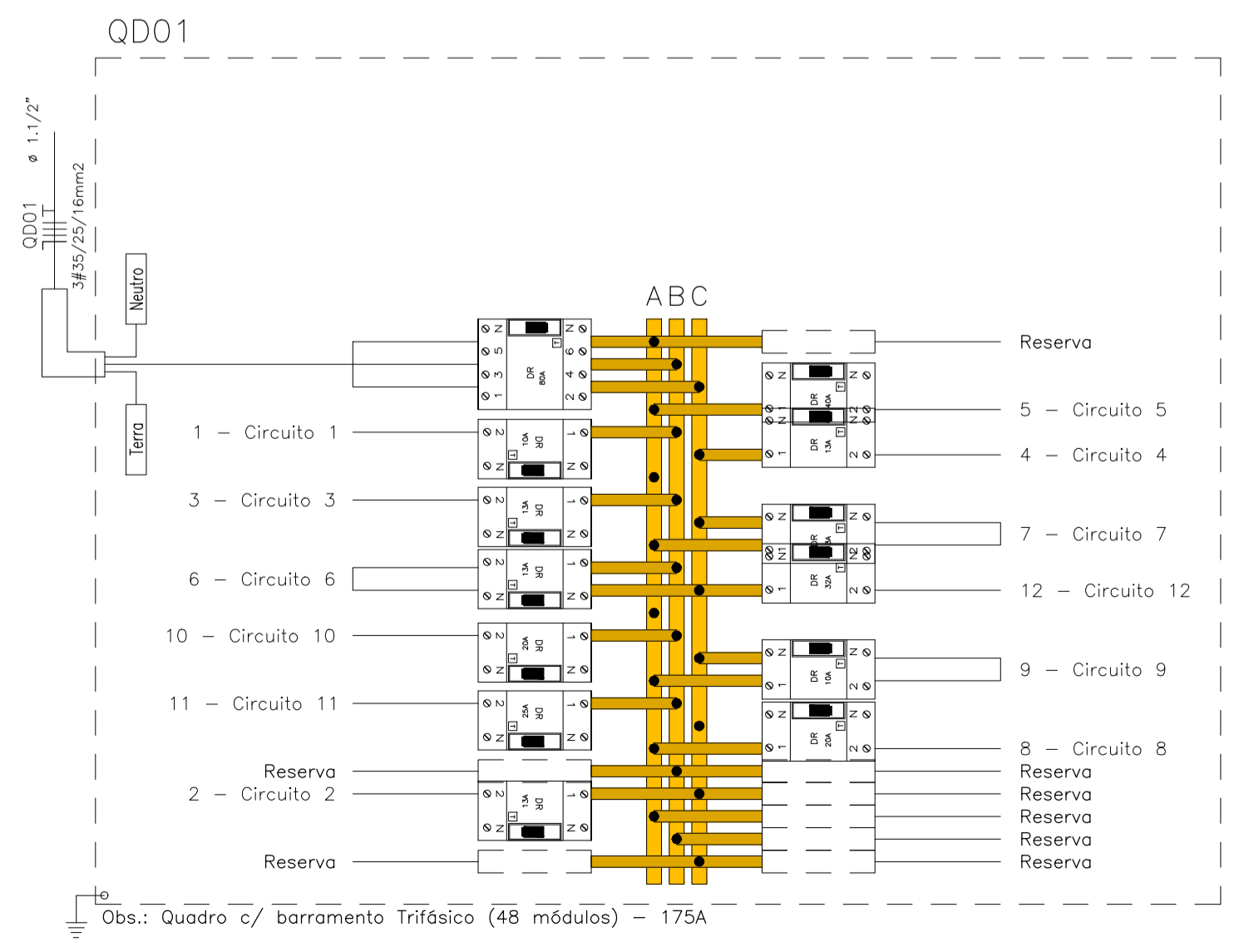
LEGENDA:

- Lâmpada Led Tubular 20W
- Led 40W na parede (arandela)
- Interruptor duplo
- Tomada 130cm Bifásica
- Tomada 75cm
- Tomada 90cm
- Tomada 90cm Bifásica
- Tomada baixa 30cm
- Tomada para chuveiro
- Tomada para Ar Condicionado Split 9000 Btu's
- Quadro Parcial de luz e força
- Disjuntor DR 10A 2P
- Disjuntor DR 10A 4P
- Disjuntor DR 13A 2P
- Disjuntor DR 13A 4P
- Disjuntor DR 20A 2P
- Disjuntor DR 25A 2P
- Disjuntor DR 32A 2P
- Disjuntor DR 40A 2P
- Disjuntor DR 80A 4P
- Eletroduto no Piso
- Eletroduto no Teto
- Neutro, Fase, Retorno, Terra

APROVAÇÕES:

Laboratório de Análise

escala: 1 / 25



TÍTULO: PROJETO ELÉTRICO LABORATÓRIO DE ANÁLISE

LOCAL: AVENIDA JERONIMO MONTEIRO, BAIRRO CENTRO, CEP: 29620-000
ITARANA - ES

PROPRIETÁRIO: PREFEITURA MUNICIPAL DE ITARANA - ES
CNPJ: 27.104.363/0001-23

AUTORIA: JOÃO BOSCO PEDRUZZI
Data: 15/10/2025 13:18:17-0300
Verifique em https://validar36.gov.br

RES. TÉCNICA: JOÃO BOSCO PEDRUZZI - CREA ES - 003568/D

REVISÕES:	N°:	DATA:	DISCRIMINAÇÃO:	EXECUTADO:	APROVADO:

PRANCHA: PLANTA BAIXA LABORATÓRIO, LEGENDA E QUADRO QD01

OBS.: DATA: JANEIRO 2025 ESCALA(S): INDICADA ÁREA TOTAL: 60,99 m²



FOLHA N°: 01/02



Quadro de Cargas																		
QD01																		
Circ.	Descrição	Iluminação			Tomadas		Chuveiro / Ar Cond.		Pot. W	Pot. V.A	Demanda (%)	Fat. Pot.	Corr. A	Fases	Prot. A	Cond. mm2	Fases ABC	Obs.
		2x20W	40W		300W	2000W	4500W	938W										
1	Circuito 1	15	1					640.0	706.7	100%	0.90*	5.56	1	10A	1.5	B	Obs.:	
2	Circuito 2							938.0	1172.5	100%	0.80	9.23	1	13A	2.5	C	Obs.:	
3	Circuito 3							938.0	1172.5	100%	0.80	9.23	1	13A	2.5	B	Obs.:	
4	Circuito 4							938.0	1172.5	100%	0.80	9.23	1	13A	2.5	C	Obs.:	
5	Circuito 5							4500.0	4500.0	100%	1.00	35.43	1	40A	10	A	Obs.:	
6	Circuito 6					1		2000.0	2500.0	100%	0.80	11.37	2	13A	2.5	BC	Obs.:	
7	Circuito 7					1		2000.0	2500.0	100%	0.80	11.37	2	13A	2.5	CA	Obs.:	
8	Circuito 8					6		1800.0	2250.0	100%	0.80	17.72	1	20A	4	A	Obs.:	
9	Circuito 9					4		1200.0	1500.0	100%	0.80	6.82	2	10A	2.5	CA	Obs.:	
10	Circuito 10					6		1800.0	2250.0	100%	0.80	17.72	1	20A	4	B	Obs.:	
11	Circuito 11					7		2100.0	2625.0	100%	0.80	20.67	1	25A	4	B	Obs.:	
12	Circuito 12					8		2400.0	3000.0	100%	0.80	23.62	1	32A	6	C	Obs.:	
RES.	Circuito Reserva																-	
RES.	Circuito Reserva																-	
RES.	Circuito Reserva																-	
Total		15	1		31	2		21254.0	25349.2									
Aliment.	C=60m QT=2%							22097.1	26354.7	100%	0.84	69.35	3	80A	35	ABC	-	

Potência Demandada: 100% (21254.0 W) (25349.2 V.A)

Corrente nas Fases: A=71.3A B=64.5A C=71.6A

— NBR-5444 —

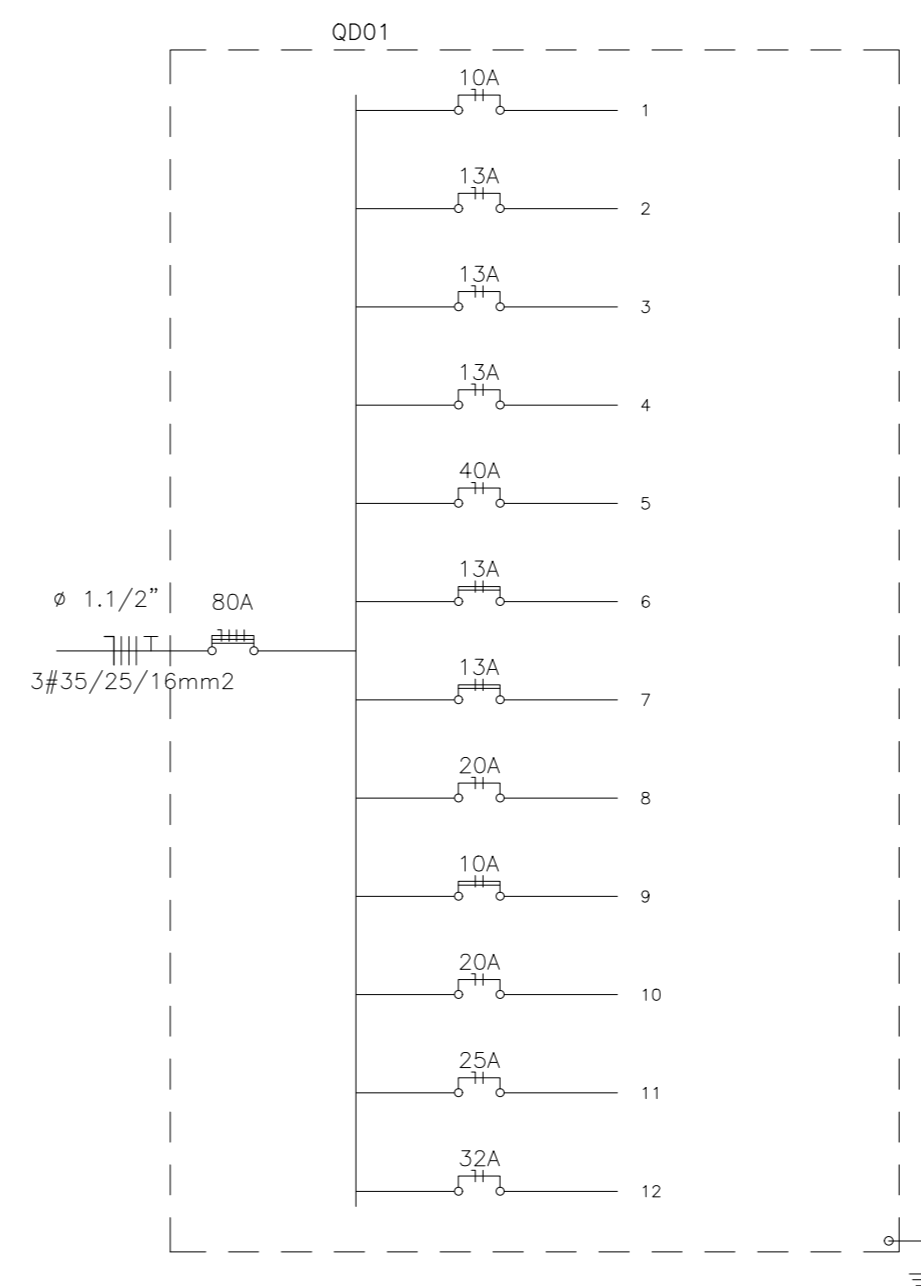
Num.	Quant.	Und.	Dimensão	Código	Descrição
1	34	pc		PECCX2X4	Caixa 2x4
2	15	pc		PECCX6S	Caixa Sextavada
3	6.40	m	1"		Eletroduto Flexível - Parede
4	35.21	m	1/2"		Eletroduto Flexível - Parede
5	32.86	m	3/4"		Eletroduto Flexível - Parede
6	21.02	m	1"		Eletroduto Flexível - Piso
7	5.72	m	1/2"		Eletroduto Flexível - Piso
8	26.94	m	3/4"		Eletroduto Flexível - Piso
9	44.81	m	1/2"		Eletroduto Flexível - Teto
10	15	pc			Lâmpada led tubular 2x20W
11	1	pc			Lâmpada na parede (arandela) 40W
12	1	pc			Quadro Parcial de luz e força
13	6	pc	130cm		Tomada 130cm
14	2	pc			Tomada 130cm Bifásica
15	8	pc	75cm		Tomada 75cm
16	10	pc	90cm		Tomada 90cm
17	7	pc	30cm		Tomada baixa 30cm
18	3	pc			Tomada para Ar Condicionado Split 9000 Btu's
19	1	pc			Tomada para chuveiro

— Interruptor com letra S —

Num.	Quant.	Und.	Dimensão	Código	Descrição
1	3	pc		PECCX2X4	Caixa 2x4
2	3	pc			Interruptor duplo

— Fiação e Dispositivos de Proteção —

Num.	Quant.	Und.	Dimensão	Código	Descrição
1	1	pc	2P10A	DS10F1	Disjuntor DR
2	3	pc	2P13A	DS13F1	Disjuntor DR
3	1	pc	2P40A	DS40F1	Disjuntor DR
4	2	pc	2P13A	DS13F3	Disjuntor DR
5	1	pc	2P10A	DS10F3	Disjuntor DR
6	2	pc	2P20A	DS20F1	Disjuntor DR
7	1	pc	2P25A	DS25F1	Disjuntor DR
8	1	pc	2P32A	DS32F1	Disjuntor DR
9	1	pc	4P80A	DS80F3	Disjuntor DR
10	14.85	m	10 mm ²	3006	Fio cabo 750 V - PVC - Fase
11	43.85	m	4 mm ²	3002	Fio cabo 750 V - PVC - Fase
12	20.32	m	6 mm ²	3004	Fio cabo 750 V - PVC - Fase
13	28.11	m	1.5 mm ²		Fio cabo 750 V - PVC - Fase
14	116.97	m	2.5 mm ²	3000	Fio cabo 750 V - PVC - Fase
15	14.85	m	10 mm ²	3006	Fio cabo 750 V - PVC - Neutro
16	24.70	m	2.5 mm ²	3000	Fio cabo 750 V - PVC - Neutro
17	43.85	m	4 mm ²	3002	Fio cabo 750 V - PVC - Neutro
18	20.32	m	6 mm ²	3004	Fio cabo 750 V - PVC - Neutro
19	34.59	m	1.5 mm ²		Fio cabo 750 V - PVC - Neutro
20	47.74	m	1.5 mm ²		Fio cabo 750 V - PVC - Retorno
21	154.44	m	4 mm ²	3002	Fio cabo 750 V - PVC - Terra



APROVAÇÕES:

TÍTULO:

PROJETO ELÉTRICO LABORATÓRIO DE ANÁLISE

LOCAL: ● AVENIDA JERONIMO MONTEIRO, BAIRRO CENTRO, CEP: 29620-000
● ITARANA - ES

PROPRIETÁRIO:

PREFEITURA MUNICIPAL DE ITARANA - ES
CNPJ: 27.104.363/0001-23

AUTORIA:

Documento assinado digitalmente
gov.br JOAO BOSCO PEDRUZZI 003568/D
Data: 15/10/2025 13:18:17-0300
Verifique em https://validar.iti.gov.br

RES. TÉCNICA:

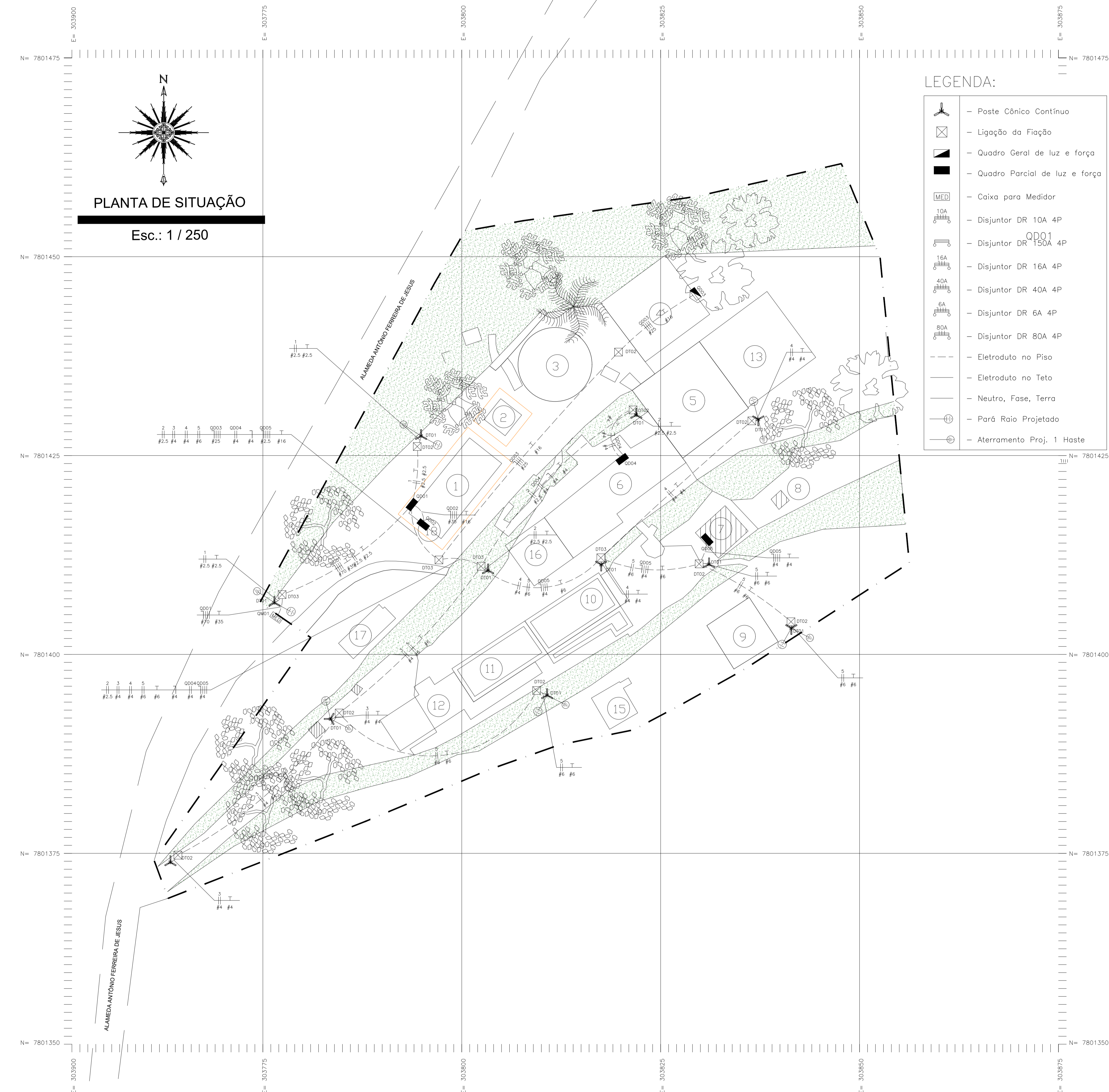
JOÃO BOSCO PEDRUZZI - CREA ES - 003568/D

REVISÕES:	N°:	DATA:	DISCRIMINAÇÃO:	EXECUTADO:	APROVADO:

PRANCHA: LISTA DE MATERIAL E QUADRO QD01 E QUADRO UNIFILAR

FOLHA N°: 02/02

OBS.:	DATA: JANEIRO 2025	ESCALA(S): INDICADA	ÁREA TOTAL: 60,99 m ²
--------------	---------------------------	----------------------------	---



PLANTA DE SITUAÇÃO
Esc.: 1 / 250

- LEGENDA:**
- Poste Cônico Contínuo
 - Ligação da Fiação
 - Quadro Geral de luz e força
 - Quadro Parcial de luz e força
 - Caixa para Medidor
 - Disjuntor DR 10A 4P
 - Disjuntor DR 150A 4P
 - Disjuntor DR 16A 4P
 - Disjuntor DR 40A 4P
 - Disjuntor DR 6A 4P
 - Disjuntor DR 80A 4P
 - Eletroduto no Piso
 - Eletroduto no Teto
 - Neutro, Fase, Terra
 - Parâ Raios Projetado
 - Aterramento Proj. 1 Haste

LEGENDA

	TALUDE GRAMADO
	ÁRVORES
	LIMITE DA PROPRIEDADE
	RUAS E RODOVIAS
	IDENTIFICAÇÃO DO IMÓVEL

EDIFICAÇÃO

CÓDIGO	BLOCO	ÁREA
1	CASA DE ANÁLISES	62,82 m²
2	CASA DE BOMBAS	11,18 m²
3	CAIXA D'AGUA 1	67,99 m²
4	DEPOSITO MATERIAIS	91,45 m²
5	CAIXA D'AGUA 2	109,52 m²
6	CASA DE FILTROS	110,63 m²
7	CASA QUÍMICA	21,81 m²
8	TANQUE (ABERTO) DE REJEITOS CASA QUÍMICA	2,79 m²
9	CAIXA D'AGUA LIMPEZA FILTROS	42,38 m²
10	TANQUE DE DECANTAÇÃO 1	40,04 m²
11	TANQUE DE DECANTAÇÃO 2	40,11 m²
12	DEPOSITO DE MATERIAIS QUÍMICOS (DEMOLIR)	-----
13	RESERVATÓRIO DE ÁGUA TRATADA - 320,00 M³	109,07 m²
14	FLOCULADOR E DECANTADOR	71,70 m²
15	TANQUE DE SULFATO LÍQUIDO	18,65 m²
16	FILTRO 05 E 06	37,81 m²
17	LEITO DE SECAGEM	19,63 m²
18	PAINÉIS FOTOVOLTAICOS	-----

QUADRO DE ÁREAS (TERRENO)

ÁREA (m²)	PERÍMETRO (m)
4.752,20	302,78

ÁREA TOTAL: 833,24 m²
ÁREA CONSTRUIDA: 577,38 m²
ÁREA PROJETADA: 254,59 m²

TÍTULO:
PROJETO ELÉTRICO REDE DE ILUMINAÇÃO

LOCAL: ALAMEDA ANTÔNIO FERREIRA DE JESUS, CEP: 29620-000
ITARANA - ES

PROPRIETÁRIO:
PREFEITURA MUNICIPAL DE ITARANA - ES
CNPJ: 27.104.363/0001-23

AUTORIA:
JOÃO BOSCO PEDRUZZI - CREA ES - 003568/D

RES. TÉCNICA:
JOÃO BOSCO PEDRUZZI - CREA ES - 003568/D

DESENHISTA:
JOÃO BOSCO PEDRUZZI - CREA ES - 003568/D

REVISÕES:	Nº:	DATA:	DISCRIMINAÇÃO:	EXECUTADO:	APROVADO:

PRANCHA: PLANTA DE SITUAÇÃO

FOLHA Nº: **01/03**

OBS.: DATA: DEZEMBRO 2024 ESCALA(S): INDICADA ÁREA TOTAL: 833,24 m²

Quadro de Cargas

QD01 (Quadro: QD01)														
Circ.	Descrição	Tomadas		Qd.Distr.	Pot. W	Pot. V.A	Demanda (%)	Fot. Pot.	Corr. A	Fases	Prot. A	Cond. mm2	Fases ABC	Obs.
		600W	W											
1	Circuito 1	2			1200	1263.16	100%	0.95	5.74	2	10A	2.5	AB	Obs.:
2	Circuito 2	2			1200	1263.16	100%	0.95	5.74	2	10A	2.5	CA	Obs.:
3	Circuito 3	2			1200	1263.16	100%	0.95	5.74	2	10A	4	BC	Obs.:
4	Circuito 4	2			1200	1263.16	100%	0.95	5.74	2	10A	4	AB	Obs.:
5	Circuito 5	3			1800	1894.74	100%	0.95	8.61	2	10A	6	CA	Obs.:
QD02	Quadro: QD02			22097.12	22097.12	26354.72	100%	0.84	69.17	3	80A	25	ABC	Obs.:
QD03	Quadro: QD03			9920.0	9920.0	12255.56	100%	0.81	32.17	3	40A	25	ABC	Obs.:
QD04	Quadro: QD04			1472.2	1472.24	1744.08	100%	0.84	7.93	2	16A	4	BC	Obs.:
QD05	Quadro: QD05			600.0	600	600	100%	1	1.57	3	16A	2.5	ABC	Obs.:
RES.	Circuito Reserva													-
RES.	Circuito Reserva													-
RES.	Circuito Reserva													-
Total		11		34089.35	40689.3	47901.7								
Aliment.	C=25.61m QT=2%			41831.47	49246.29		100%	0.85	129.26	3	150A	70	ABC	-

Potência Demandada: 100% (40689.3 W) (47901.7 V.A)

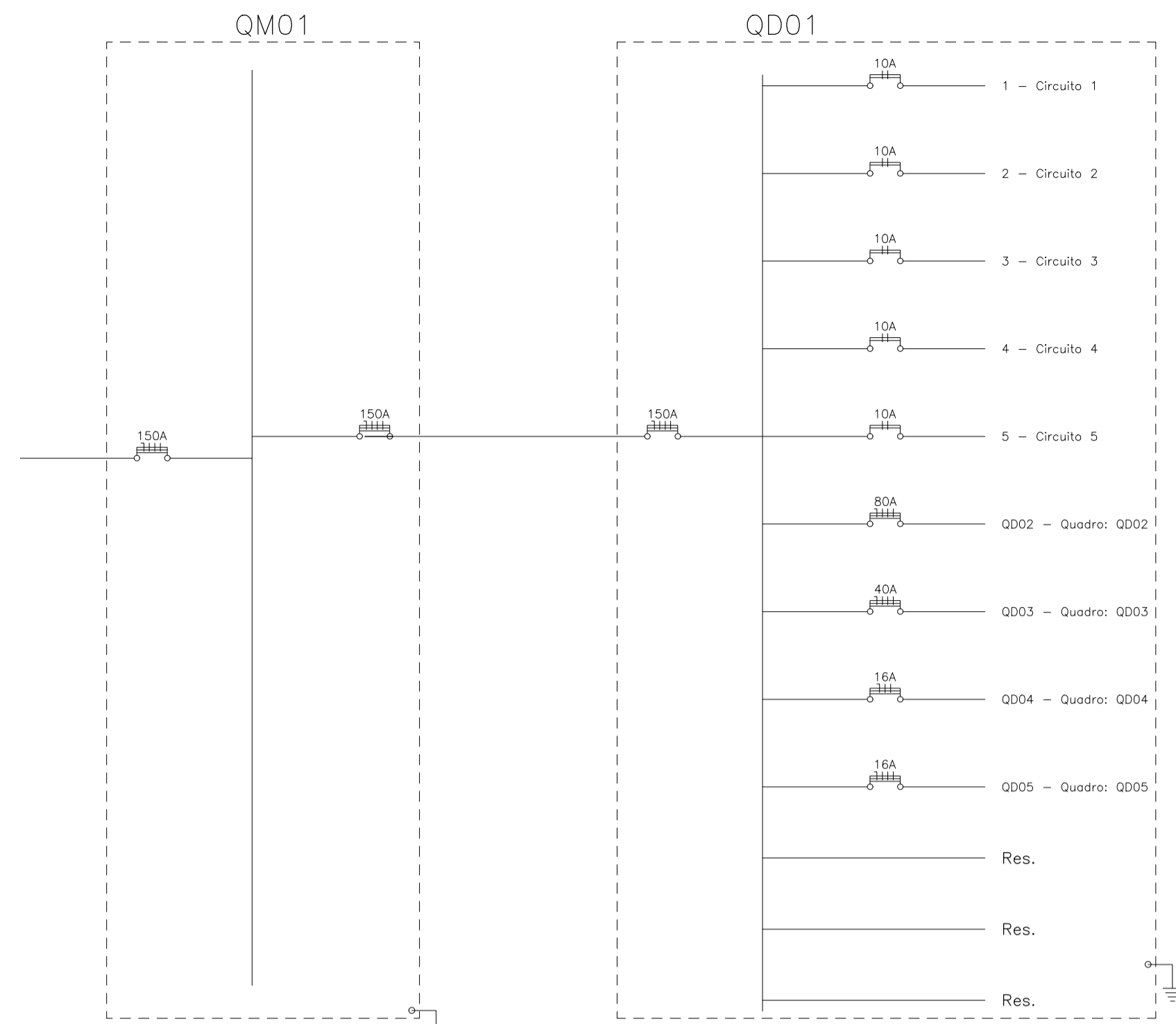
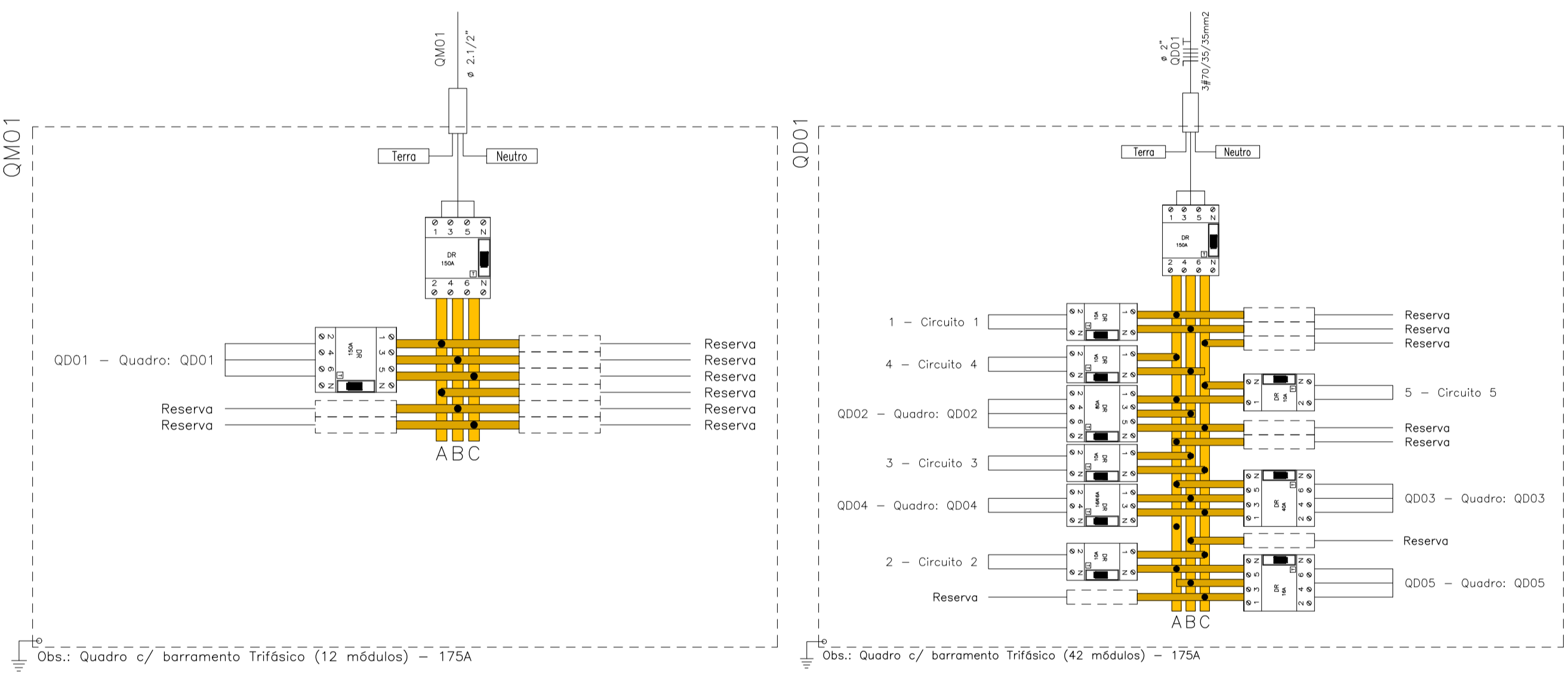
Corrente nas Fases: A=128.8A B=128.1A C=130.9A

Quadro de Cargas

QM01													
Circ.	Descrição	Qd.Distr.		Pot. W	Pot. V.A	Demanda (%)	Fot. Pot.	Corr. A	Fases	Prot. A	Cond. mm2	Fases ABC	Obs.
		W	W										
QD01	Quadro: QD01	41831.5	41831.5	49246.3		100%	0.85	129.26	3	150A	70	ABC	Obs.:
RES.	Circuito Reserva												-
RES.	Circuito Reserva												-
Total		41831.47	41831.5	49246.3									
Aliment.	C=60m QT=2%	41831.5	49246.3		100%	0.85	129.26	3	150A	95	ABC	-	

Potência Demandada: 100% (41831.5 W) (49246.3 V.A)

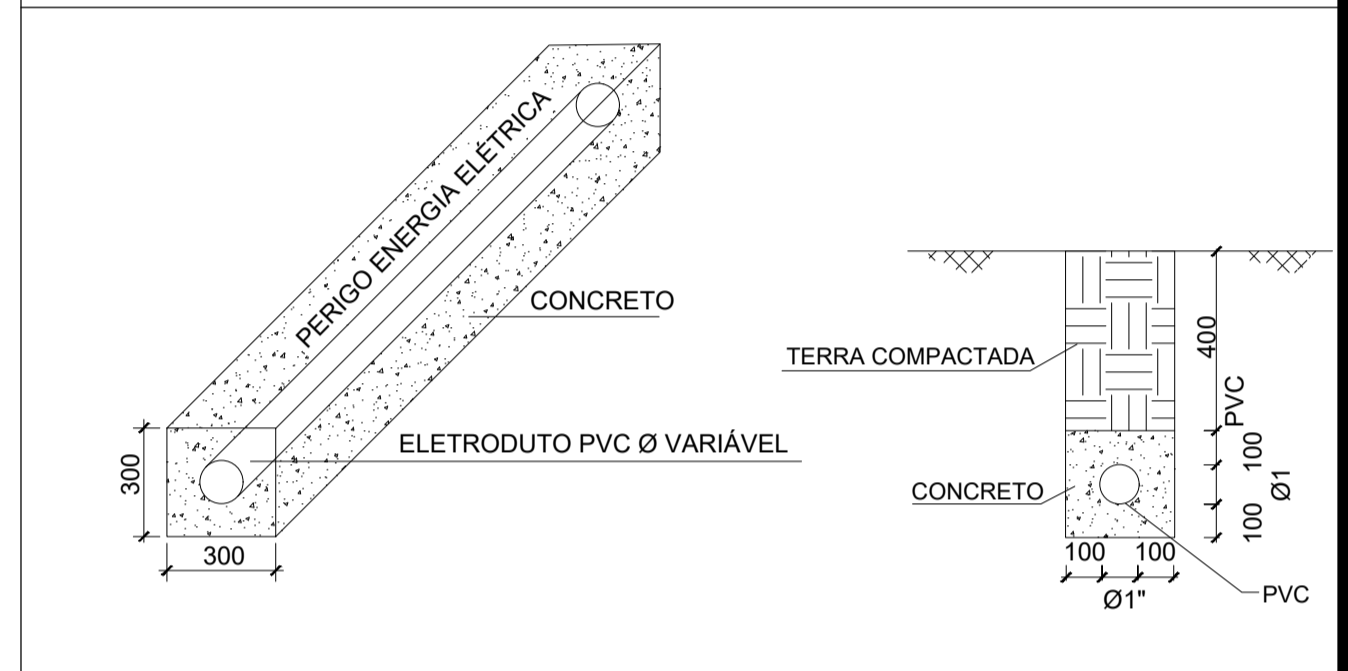
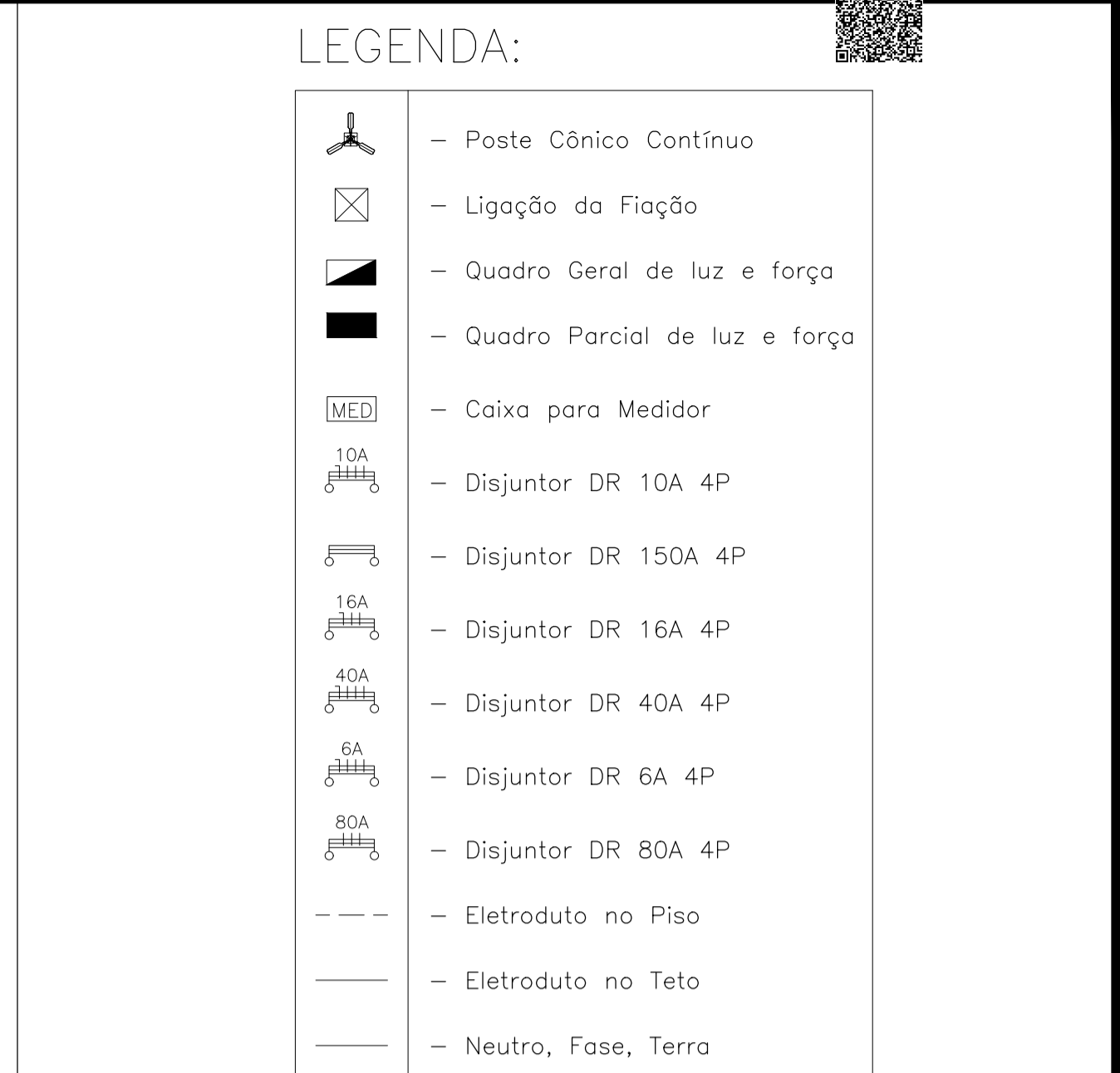
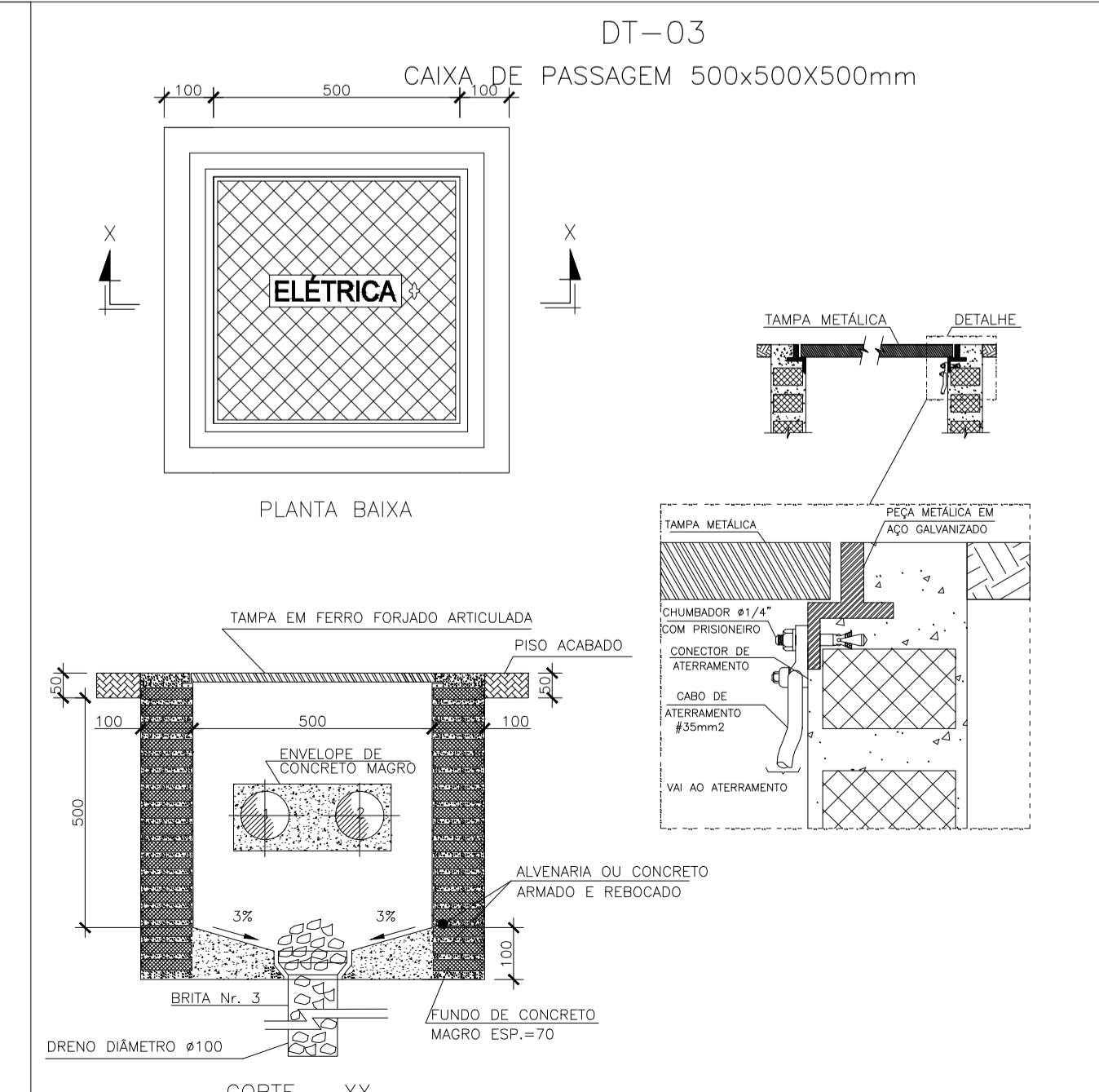
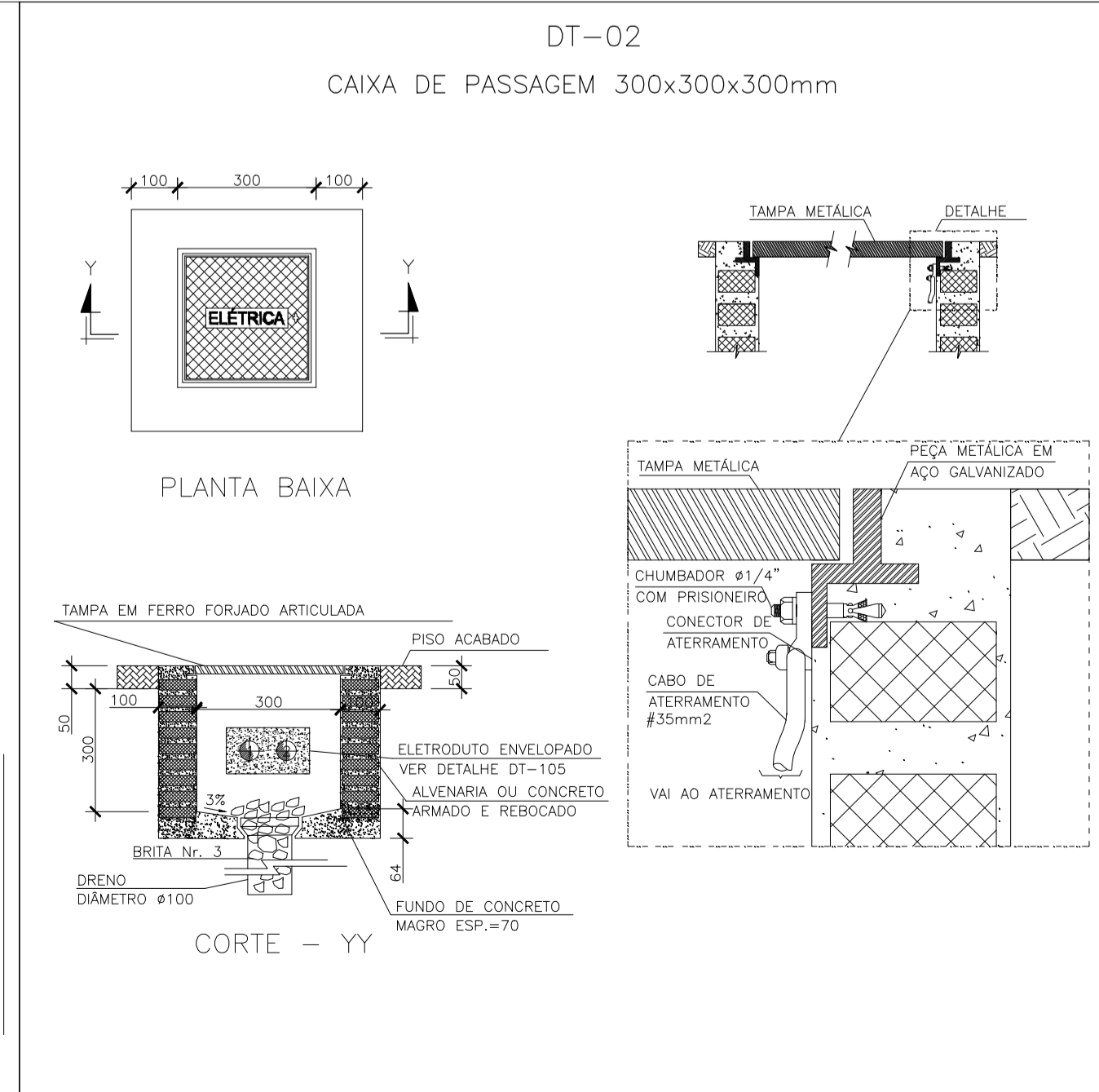
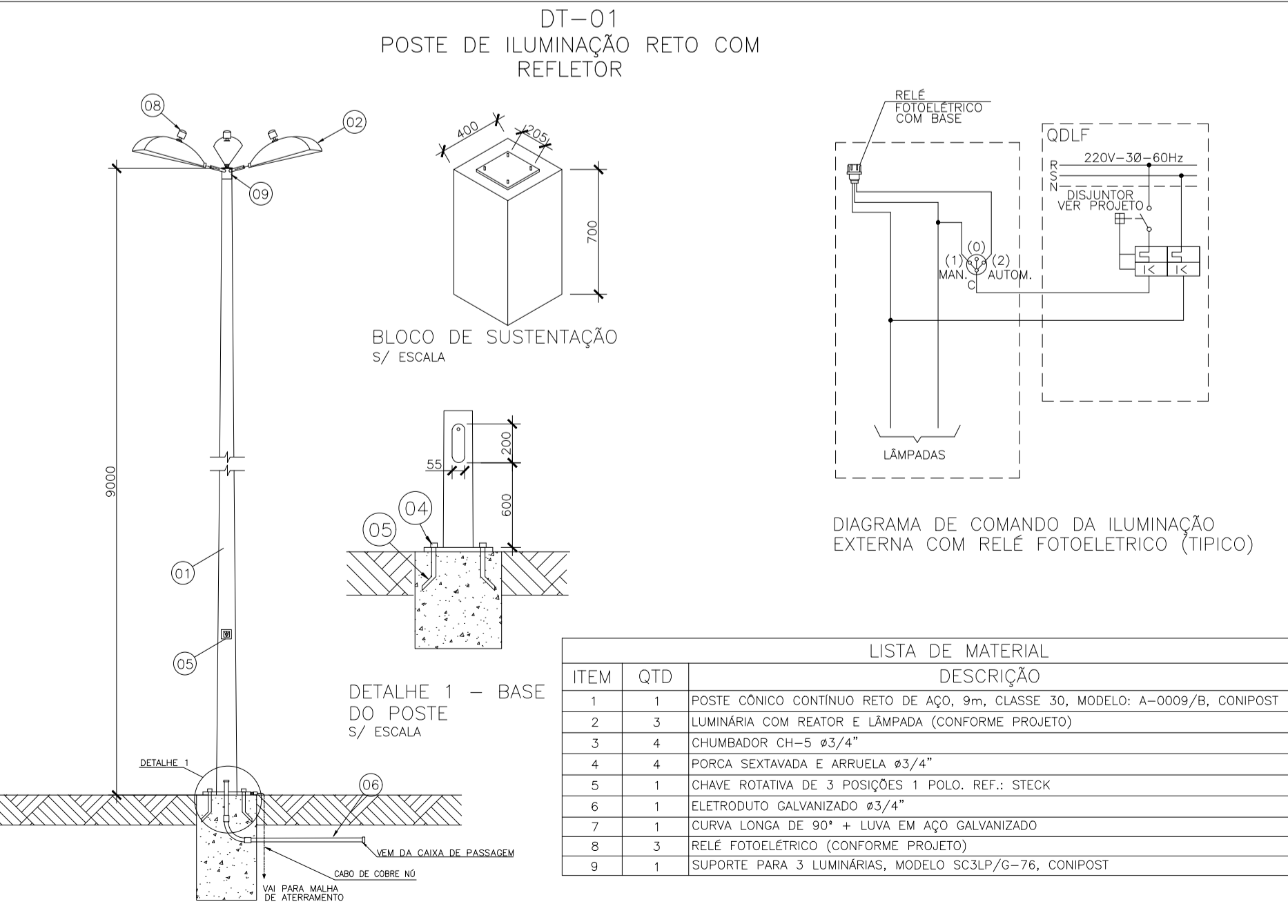
Corrente nas Fases: A=129.3A B=129.3A C=129.3A



Num.	Quant.	Und.	Dimensão	Código	Descrição
1	1	pc			Caixa para Medidor (12 módulos) Barramento 175
2	1.50	m	2"		Eletroduto Flexível - Parede
3	53.60	m	1"		Eletroduto Flexível - Parede
4	55.50	m	1,1/4"		Eletroduto Flexível - Parede
5	4.50	m	3"		Eletroduto Flexível - Parede
6	145.80	m	1,1/2"		Eletroduto Flexível - Piso
7	52.39	m	2"		Eletroduto Flexível - Piso
8	16.12	m	1"		Eletroduto Flexível - Piso
9	38.62	m	1,1/4"		Eletroduto Flexível - Piso
10	30.69	m	3"		Eletroduto Flexível - Piso
11	2.89	m	1"		Eletroduto Flexível - Piso
12	1	pc			Quadro Parcial de luz e força (48 módulos) Bar

Num.	Quant.	Und.	Dimensão	Código	Descrição
1	11	pc			Poste Cônico Contínuo Reto de Aço_ 9m_ Classe

Num.	Quant.	Und.	Dimensão	Código	Descrição
1	78.86	m	70 mm²	3054	Cabo 1 KV - EPR - Fase
2	172.34	m	25 mm²	3048	Cabo 1 KV - EPR - Fase
3	57.45	m	25 mm²	3048	Cabo 1 KV - EPR - Neutro
4	28.29	m	70 mm²	3054	Cabo 1 KV - EPR - Neutro
5	28.29	m	35 mm²	3050	Cabo 1 KV - EPR - Terra
6	14.63	m	16 mm²	3046	Cabo 1 KV - EPR - Terra
7	273.00	m	6 mm²	3042	Cabo 1 KV - PVC - Fase
8	542.45	m	4 mm²	3040	Cabo 1 KV - PVC - Fase
9	17.17	m	35 mm²	3050	Cabo 1 KV - PVC - Fase
10	89.09	m	4 mm²	3040	Cabo 1 KV - PVC - Neutro
11	5.72	m	35 mm²	3050	Cabo 1 KV - PVC - Neutro
12	127.59	m	6 mm²	3042	Cabo 1 KV - PVC - Terra
13	124.67	m	4 mm²	3040	Cabo 1 KV - PVC - Terra
14	10	pc		2P10A	DS10F3
15	2	pc		4P80A	DS80F3
16	2	pc		4P40A	DS40F3
17	3	pc		4P16A	DS16F3
18	4	pc		4P150A	DS150F3
19	252.21	m	2.5 mm²	3000	Fio cabo 750 V - PVC - Fase
20	8.91	m	2.5 mm²	3000	Fio cabo 750 V - PVC - Neutro
21	48.54	m	16 mm²	3008	Fio cabo 750 V - PVC - Terra
22	10.29	m	4 mm²	3002	Fio cabo 750 V - PVC - Terra
23	71.07	m	2.5 mm²	3000	Fio cabo 750 V - PVC - Terra



PROJETO ELÉTRICO REDE DE ILUMINAÇÃO

LOCAL: ALAMEDA ANTÔNIO FERREIRA DE JESUS, CEP: 29620-000
ITARANA - ES

PROPRIETÁRIO: PREFEITURA MUNICIPAL DE ITARANA - ES
CNPJ: 27.104.363/0001-23

AUTORIA: JOÃO BOSCO PEDRUZZI - CREA ES - 003568/D

RES. TÉCNICA: 03568/D

DESENHISTA: JOÃO BOSCO PEDRUZZI - CREA ES - 003568/D

REVISÕES:

Nº:	DATA:	DISCRIMINAÇÃO:	EXECUTADO:	APROVADO:

PRANCHAS: Quadro de Cargas, Diagrama Unifilar, Legenda, QM01, QD01, Detalhe 01, 02 e 03

FOLHA Nº: 02/03

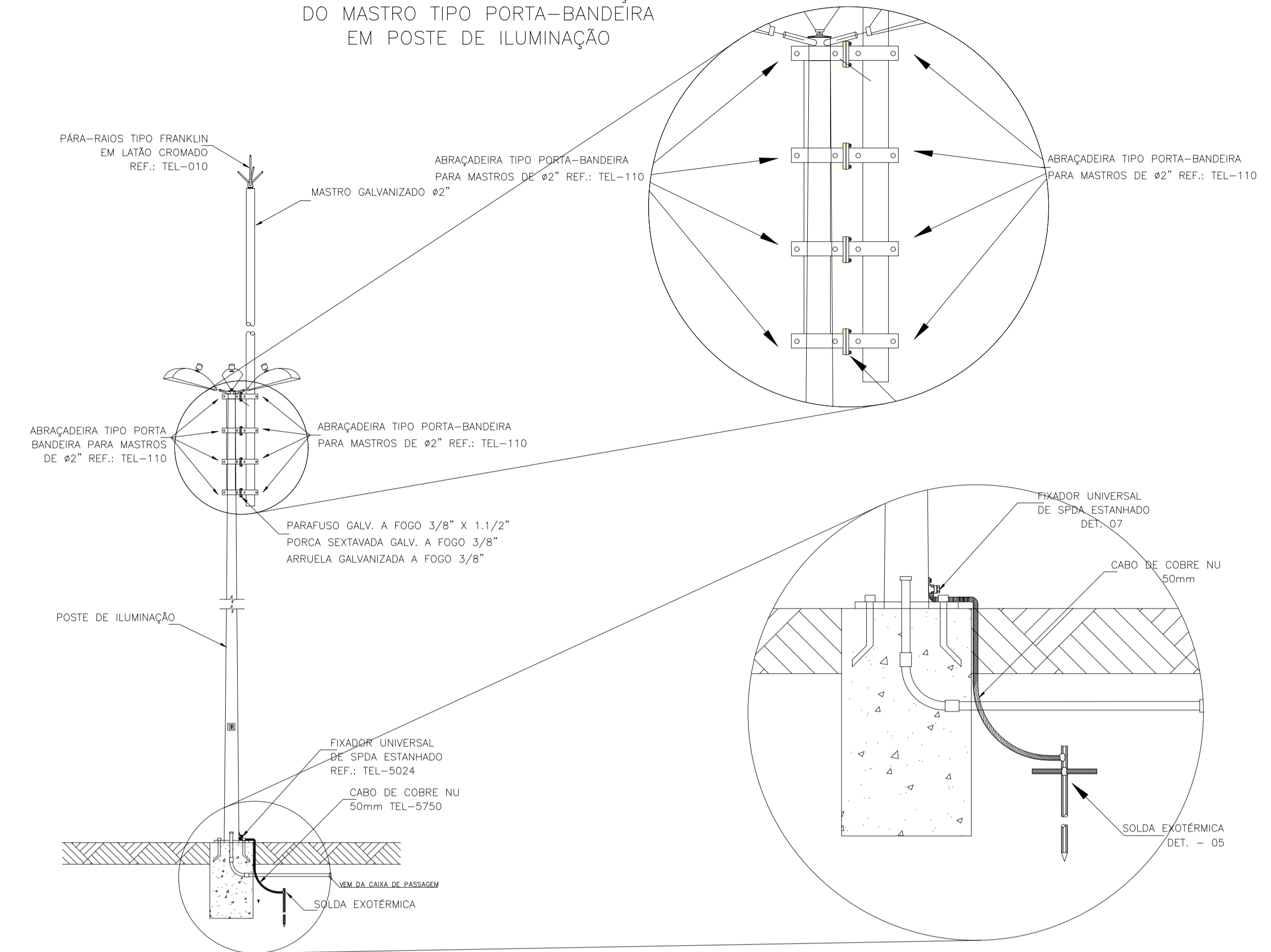
OBJS: JUNHO 2025

ESCALA(S): INDICADA

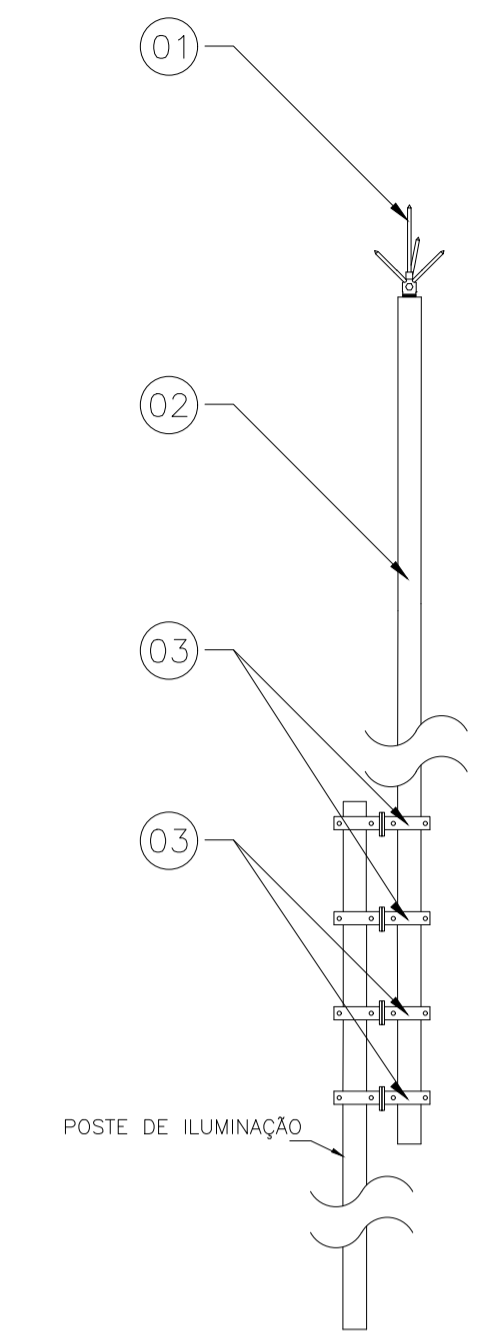
ÁREA TOTAL: 833.24 m²



DT-05
DETALHE GÊNÉRICO DA INSTALAÇÃO DO MASTRO TIPO PORTA-BANDEIRA EM POSTE DE ILUMINAÇÃO

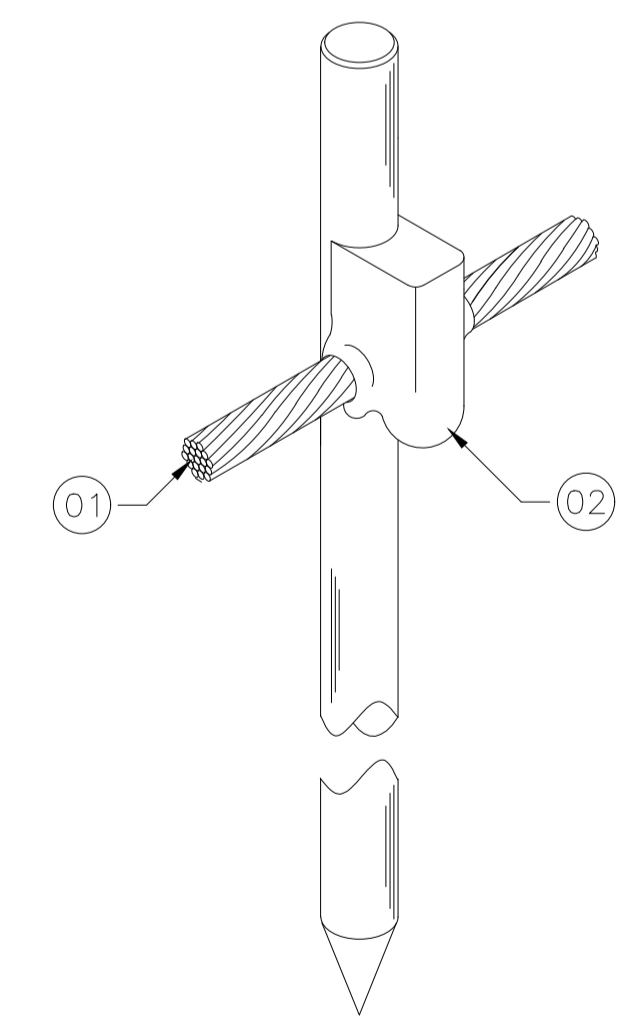


DT-06
MASTRO GALVANIZADO Ø2"



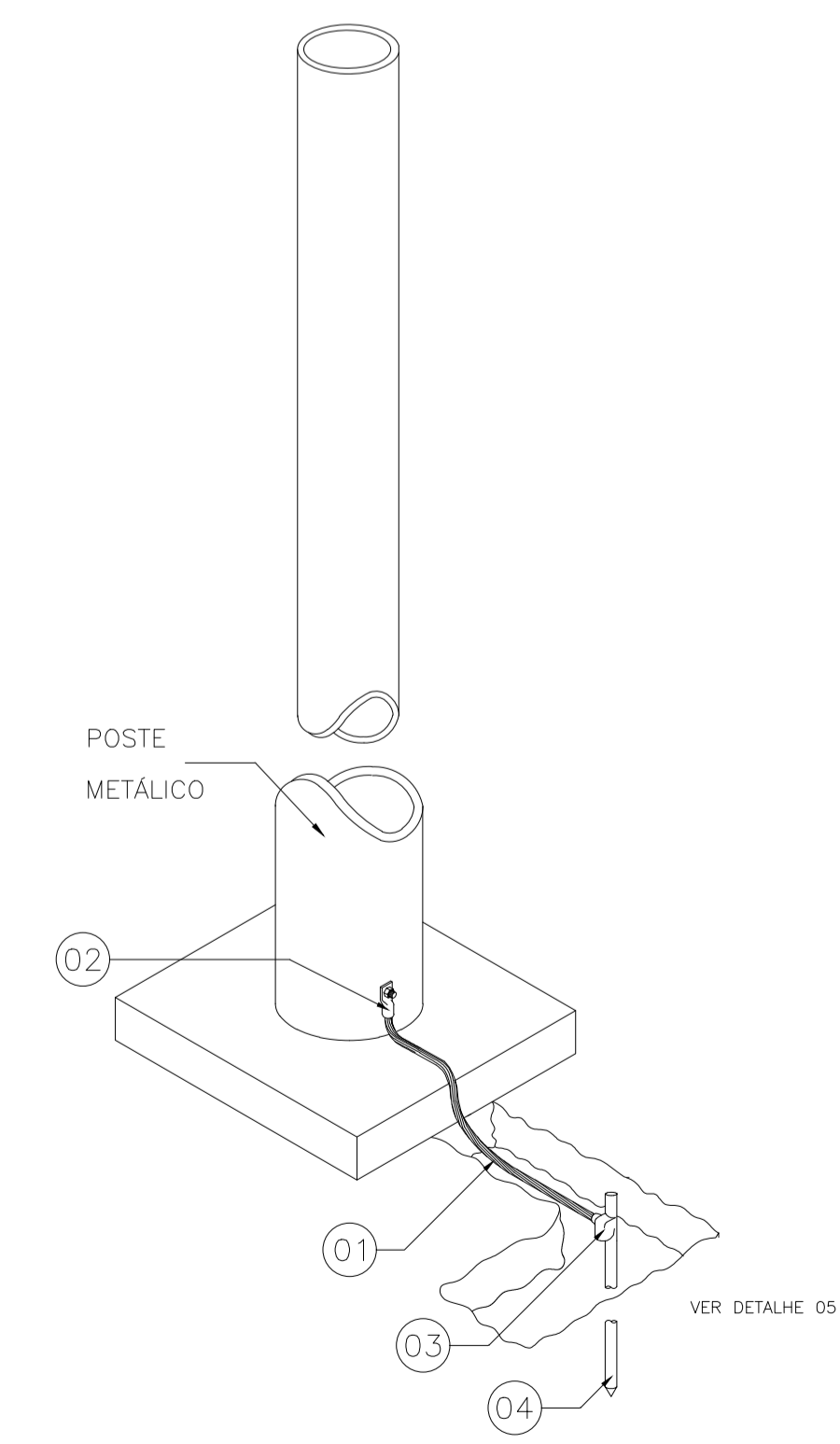
LISTA DE MATERIAL		
ITEM	QTD	DESCRIÇÃO
1	1	PARA-RAIOS TIPO FRANKLIN
2	1	MASTRO SIMPLES 4m x Ø 2"
3	8	ABRAÇADEIRA TIPO PORTA-BANDEIRA PARA MASTROS DE Ø2"

DT-05
INTERLIGAÇÃO DO MASTRO DA CAPTAÇÃO SOLDADO EM PILAR METÁLICO À MALHA DE ATERRAMENTO



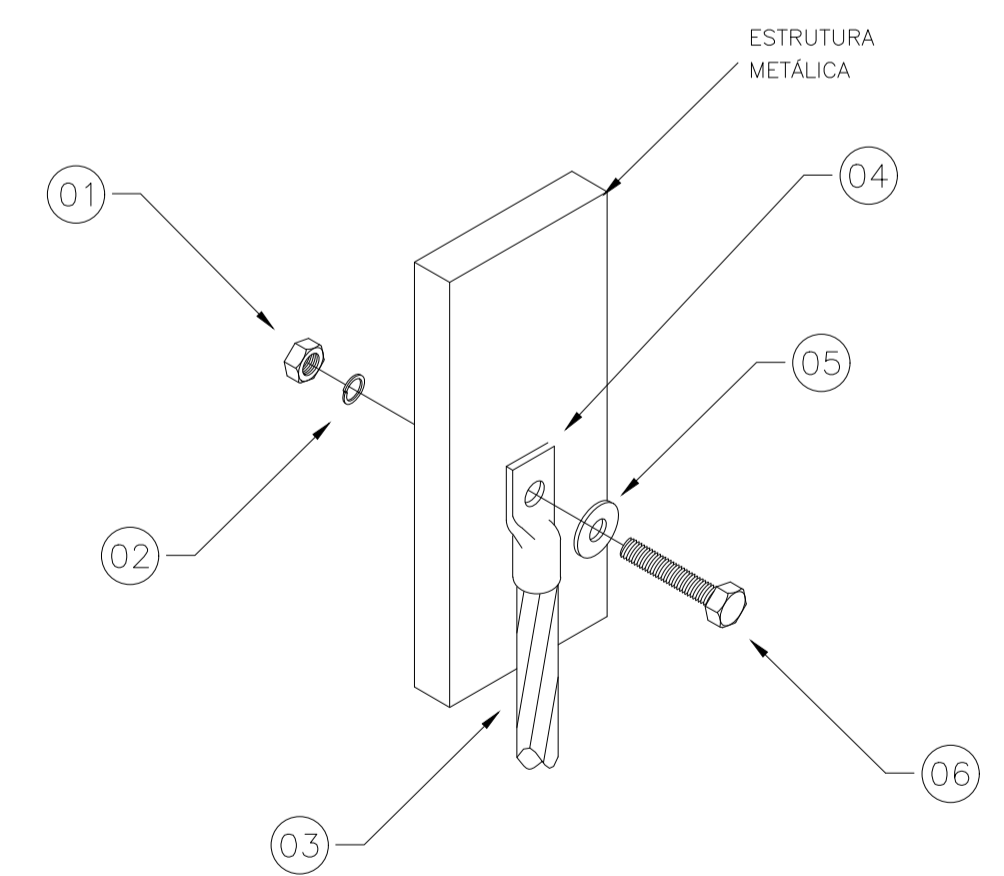
LISTA DE MATERIAL		
ITEM	QTD	DESCRIÇÃO
1	VER PROJ.	CABO DE COBRE NÚ OU AÇO GALVANIZADO (CONFORME PROJETO)
2	1	SOLDERIA EXOTÉRMICA, MOLDE HCL 5/8,50-5 REF.:TEL-905611
3	1	CARTUCHO N°115 DE SOLDERIA EXOTÉRMICA. REF.:TEL-999115
4	1	ALICATE Z-201 REF.:TEL-998201.

DT-06
CONEXÃO SIMPLES EM HASTE DE ATERRAMENTO TIPO COPPERWELD



LISTA DE MATERIAL		
ITEM	QTD	DESCRIÇÃO
1	VER PROJ.	CABO DE COBRE NÚ OU AÇO GALVANIZADO 50mm ² (CONFORME PROJETO)
2	1	TERMINAL DE COMPRESSÃO EM COBRE ESTANHADO
3	1	SOLDERIA EXOTÉRMICA, MOLDE HCL 5/8,50-5 REF.:TEL-905611
3	1	SOLDERIA EXOTÉRMICA, MOLDE HCL 5/8,50-5 REF.:TEL-905611

DT-07
CONEXÕES EM ESTRUTURAS METÁLICAS



LISTA DE MATERIAL		
ITEM	QTD	DESCRIÇÃO
1	1	PORCA INOX SEXTAVADA Ø1/4", REF.: TEL-5314
2	1	ARRUELA INOX DE PRESSÃO, Ø1/4" REF.: TEL-5311
3	VER PROJ.	CORDOALHA DE AÇO GALVANIZADO Ø3/8"
4	1	TERMINAL DE COMPRESSÃO 50mm ² , REF.: TEL-5150
5	1	ARRUELA LISA ABA LARGA EM INOX Ø1/4", REF.: TEL-5305
6	1	HASTE DE ATERRAMENTO TIPO COPPERWELD ALTA CAMADA (254 MICRONS) - Ø5/8" x 2,40m TEL-5814

TÍTULO:
PROJETO ELÉTRICO REDE DE ILUMINAÇÃO

LOCAL: ALAMEDA ANTÔNIO FERREIRA DE JESUS, CEP: 29620-000
ITARANA - ES

PROPRIETÁRIO:
PREFEITURA MUNICIPAL DE ITARANA - ES
CNPJ: 27.104.363/0001-23

AUTORIA:
JOÃO BOSCO PEDRUZZI - CREA ES - 003568/D

RES. TÉCNICA:
JOÃO BOSCO PEDRUZZI - CREA ES - 003568/D

DESENHISTA:
JOÃO BOSCO PEDRUZZI - CREA ES - 003568/D

REVISÕES:

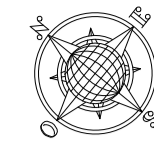
N°:	DATA:	DISCRIMINAÇÃO:	EXECUTADO:	APROVADO:

PRANCHA: Quadro de Cargas, Diagrama Unifilar, Legenda, QM01, QD01, Detalhe 01, 02 e 03 FOLHA N°:

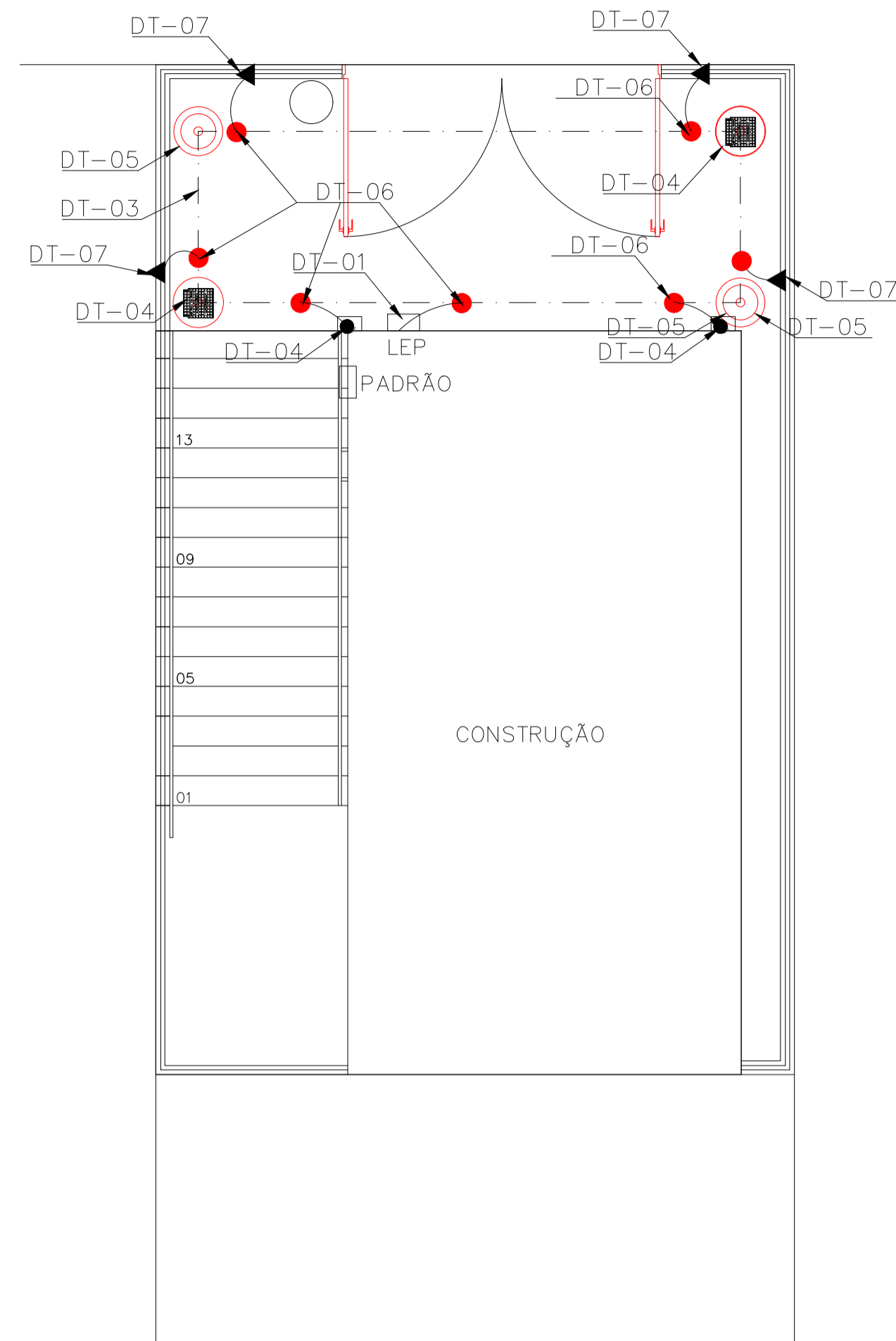
OBS: DATA: JUNHO 2025 ESCALA(S): INDICADA ÁREA TOTAL: 833,24 m²

03/03

AV. JERONIMO MONTEIRO

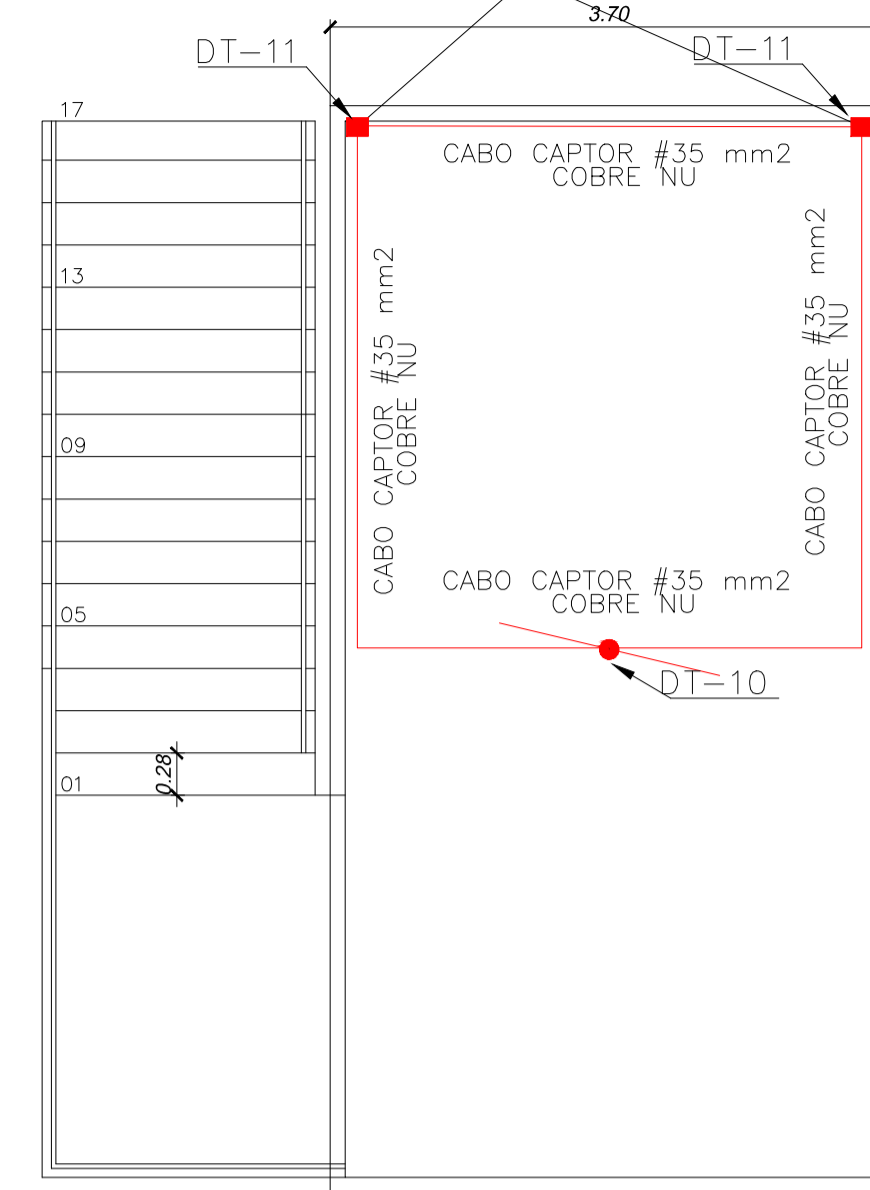


DESCIDA CABO COBRE NU #35mm2
FIXADO NO PILAR A CADA 1 m

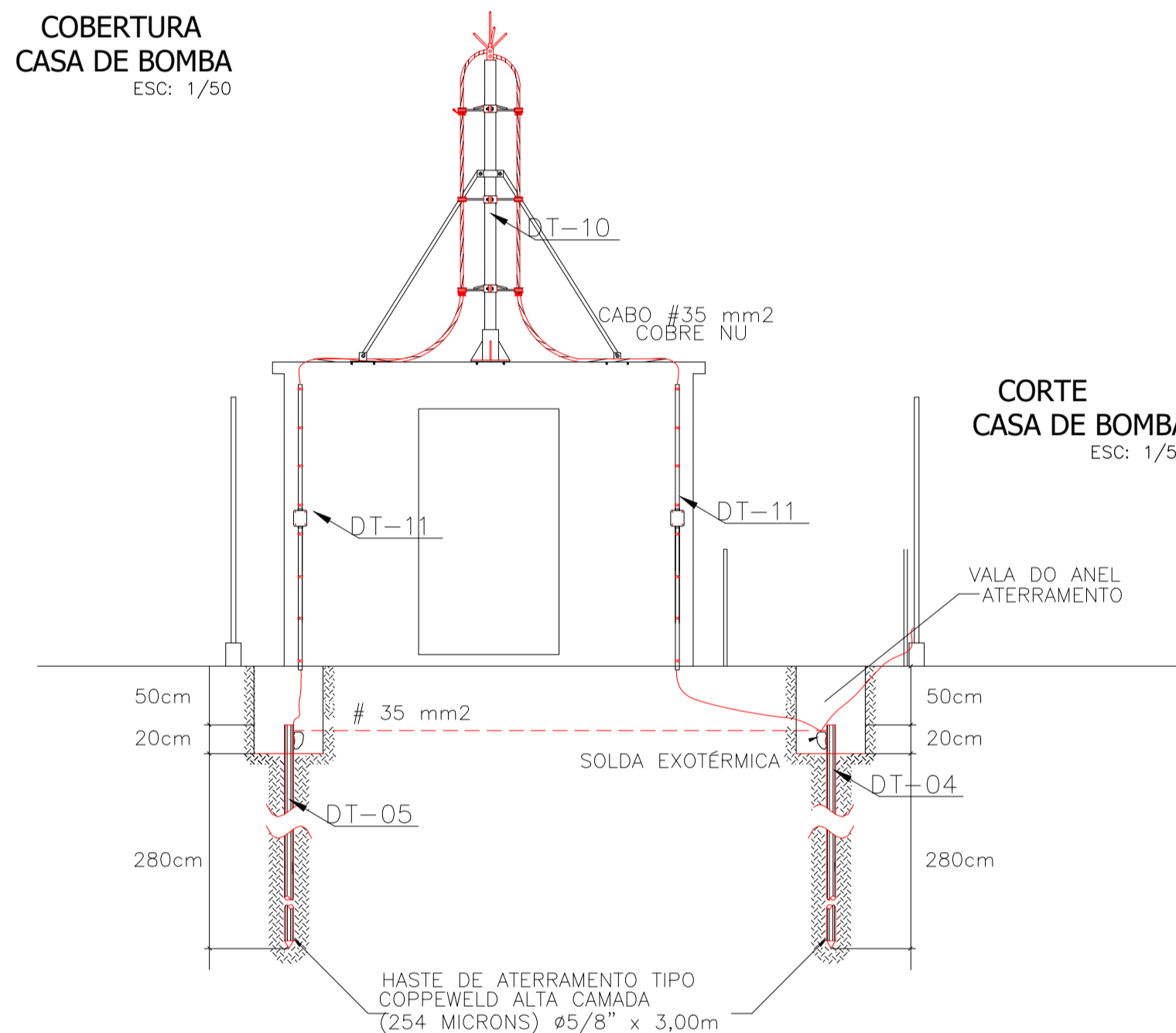


PLANTA SITUAÇÃO
CASA DE BOMBA
ESC: 1/50

Rio Santa Joana



COBERTURA
CASA DE BOMBA
ESC: 1/50

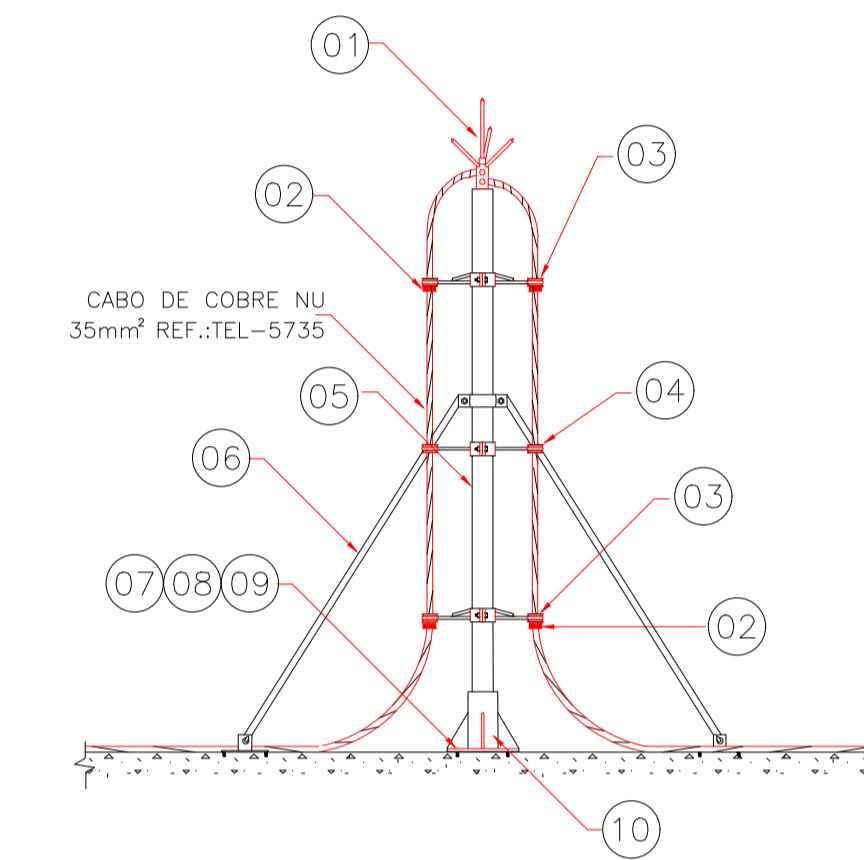


CORTE
CASA DE BOMBA
ESC: 1/50

Lista de material de Aterramento

Item	Descrição	Quant.
1	Cabo de cobre nu, tempera meio dura, # 50 mm ² . Ref.: Tel-5750 Termotécnica	15 m
2	Caixa de inspeção tipo Solo em PVC com tampa de Ferro. Ref.: Tel - 535, Termotécnica	02
3	Haste tipo copperweld, Ø 5/8" x 2,40 m Ref.: Tel - 5814 Termotécnica	04
4	Molde de Solda Exotérmica, HCL 5/8" 50, Ref.: HCL 5/8" 50-5 Termotécnica	1
5	Cartucho nº 115, para Solda exotérmica Tipo HCL, Termotécnica.	04
6	Molde para solda exotérmica tipo CDH-50 50-2, Termotécnica	1
7	Cartucho nº 90, para solda exotérmica tipo CDH, Termotécnica	06
8	Alicate Z-200, Termotécnica	1
9	Alicate Z-201, Termotécnica	1
10	Escova de aço para limpeza de cabos de cobre nu para aterramento	1
11	Massa para vedação de molde de solda exotérmica fornecido em lkg	1
12	Porca inox sextavada 1/2, Ref.: Tel-5314.	01
13	Arruela de Pressão 1/2, Ref.: Tel-5311	01
14	Terminal de compressão 50 mm ² . Ref.: Tel-5150	01
15	Arruela lisa Aba larga inox 1/2". Ref.: Tel-5305.	01
16	Conductor de proteção isolado #50 mm ²	5 m
17	Parafuso sextavado em inox 1/2" x 1/4". Ref.: Tel-5329	02
18	Conector de aterramento tipo GBM 21-67 mm ²	01
19	Terminal de Compressão tipo "A-150", 50 mm ²	01
20	Para Raios Franklin Lata Cromada P/ 2 Descidas Ref. Tel-012	01
21	Conector de Pressão Tipo Split-Bolt Para Cabo de Cobre De 16 A 35mm ² Ref. Tel-5015	04
22	Parafuso Autoarrachante Em Aço Inox Ø4,2 X 32mm Ref.: Tel-5333	32
23	Bucha de nylon nº6 ref.: Tel-5306	32
24	Parafuso Sextavado Em Aço Inox M6 X 45mm Ref.: Tel-5346	02
25	Bucha De Nylon N°8 Ref.: Tel-5308	02
26	Abraçadeira-Guia Reforçada P/ Mastros Ø 2" E 2 Descidas Ref. Tel-390	04
27	Fixador Tipo Omega Em Cobre 35MM Ref.: Tel-933	16
28	Poliuretano Para Vedar Furo Ref.: Tel-5905	16
29	Conector De Pressão Tipo Split-Bolt Em Liga De Cobre Estanhado Cabo De Cobre Ref.: Tel-5015	16
30	Abraçadeira-Guia Reforçada P/ Mastros Ø 2" E 2 Descidas Ref. Tel-370	02
31	Mastro Simples 3 m x Ø2" C/ Redução P/ 3/4" Ref.: Tel-470	01
32	Conjunto De Estais Rígido 2m x 2" Ref.: Tel-453	02
33	Parafuso Sextavado Com Rosca Soberba M6 X 45mm Em Aço Inox Ref.: Tel-5346	04
34	Buchas De Nylon N°8 Ref.: Tel-5308	04
35	Poliuretano Ref.: Tel-5905	01
36	Base Para Mastro Ø2 Em Alumínio Fundido " Ref.: Tel-075	01

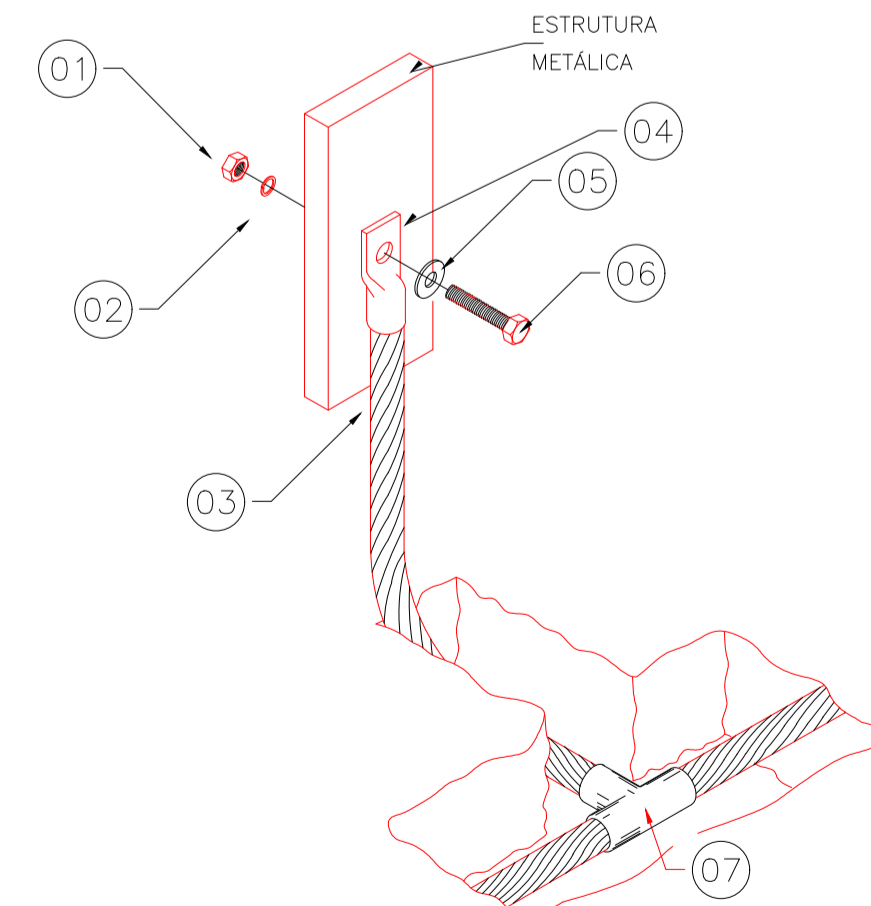
DT-10
PARA-RAIOS TIPO FRANKLIN EM MASTRO 3
METROS SIMPLES COM 2 DESCIDAS



LISTA DE MATERIAL

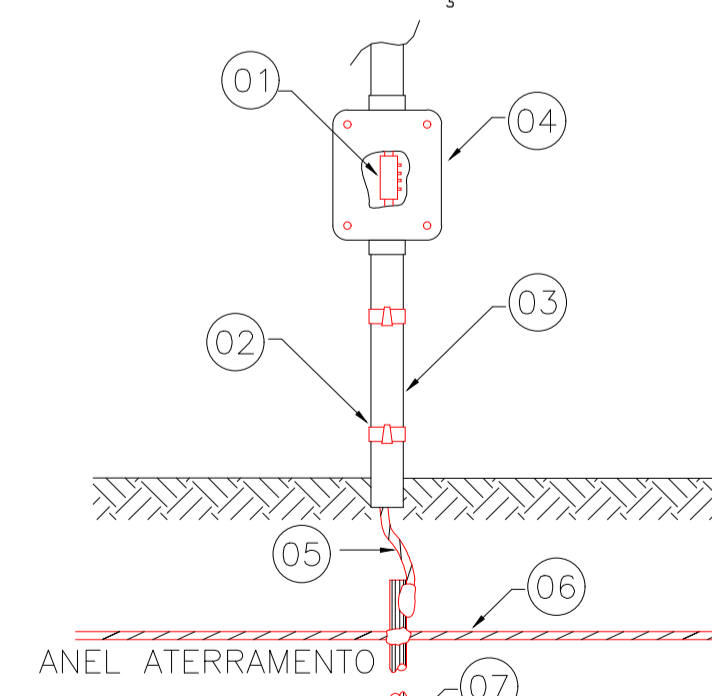
ITEM	QTD	DESCRIÇÃO
1	1	PARA-RAIOS FRANKLIN LATA CROMADA P/ 2 DESCIDAS REF.:TEL-012
2	4	CONECTOR DE PRESSÃO TIPO SPLIT-BOLT PARA CABO DE COBRE DE 16 A 35mm ² REF.:TEL-5015
3	4	ABRACADEIRA-GUIA REFORÇADA P/ MASTROS Ø 2" E 2 DESCIDAS REF.:TEL-390
4	2	ABRACADEIRA-GUIA REFORÇADA P/ MASTROS Ø 2" E 2 DESCIDAS REF.:TEL-370
5	1	MASTRO SIMPLES 3 m x Ø2" C/ REDUÇÃO P/ 3/4" REF.:TEL-470
6	2	CONJUNTO DE ESTAIS RÍGIDO 2m x 2" REF.:TEL-453
7	4	PARAFUSO SEXTAVADO COM ROSCA SOBERBA M6 X 45mm EM AÇO INOX REF.:TEL-5346
8	4	BUCHAS DE NYLON N°8 REF.:TEL-5308
9	1	POLIURETANO REF.:TEL-5905
10	1	BASE PARA MASTRO Ø2 EM ALUMÍNIO FUNDIDO " REF.:TEL-075

DT-09
CONEXÕES EM ESTRUTURAS METÁLICAS



ITEM	QTD	DESCRIÇÃO
1	1	PORCA INOX SEXTAVADA #1/4", REF.: TEL-5314
2	1	ARRUELA INOX DE PRESSÃO, #1/4" REF.: TEL-5311
3	VER PROJ.	CORDALHA DE AÇO GALVANIZADO #3/8"
4	1	TERMINAL DE COMPRESSÃO 50mm ² . REF.: TEL-5150
5	1	ARRUELA LISA ABA LARGA EM INOX #1/4", REF.: TEL-5305
6	1	PARAFUSO SEXTAVADO EM INOX #1/4" X 1,1/4", REF.: TEL-5329
7	1	SOLDA EXOTÉRMICA (MOLDE HCL 5/8-50-5 REF.: MHC15850-05), (CARTUCHO Nº90 REF.: NSEC0115) (ALICATE Z-201 REF.: NSEZ0201)

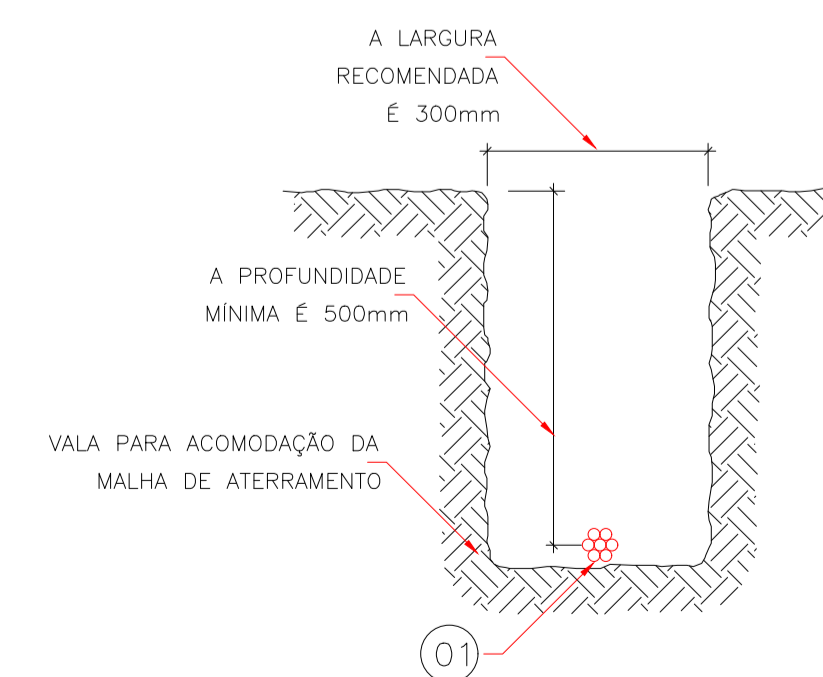
DT-11
DETALHE DA CAIXA DE
INSPEÇÃO



LISTA DE MATERIAL

ITEM	QTD	DESCRIÇÃO
1	1	CONECTOR DE MEDIÇÃO
2	1	ABRACADEIRA COM CUNHA
3	1	ELETRODUTO DE PVC Ø1"
4	1	CAIXA INSPEÇÃO SUSPENSÃO-PVC
5	1	CABO DE DESCIDA COBRE NU #35mm ² (CONFORME PROJETO).
6	1	CABO DE COBRE NU #50mm ² (CONFORME PROJETO).
7	1	HASTE DE ATERRAMENTO TIPO COPPERWELD ALTA CAMADA 254 MICRONS, Ø5/8" x 2,40m. REF.: TEL-5814.

DT-03
DETALHE DA VALA
DA MALHA DE ATERRAMENTO



LISTA DE MATERIAL

ITEM	QTD	DESCRIÇÃO
1	VER PROJ.	CABO DE COBRE NÚ OU AÇO GALVANIZADO 50mm TEL-5750 (CONFORME PROJETO)

SIMBOLOGIA	
SÍMBOLO	DESCRIÇÃO
---	CONDUTOR DE COBRE NÚ DO ANEL DE ATERRAMENTO
⊗	CAIXA DE INSPEÇÃO TIPO SOLO
⊙	HASTE DE ATERRAMENTO
▶	CONEXÃO A QUALQUER TIPO DE METAL (EQUIPAMENTOS, PEÇAS ETC...)
●	CONEXÃO EXOTÉRMICA
↗	PARA-RAIOS TIPO FRANKLIN EM MASTRO 3 METROS
■	DESCIDA CABO COBRE NU #35mm2 FIXADO NO PILAR A CADA 1 m

NOTAS

- O CABO DO ANEL DE PROTEÇÃO DEVERÁ SER INSTALADO A UMA PROFUNDIDADE DE 0,5m;
- A RESISTÊNCIA DO ANEL DE PROTEÇÃO DEVERÁ SER, EM QUALQUER ÉPOCA DO ANO, INFERIOR A 10 OHMS. CASO NECESSÁRIO, A MALHA DEVERÁ SER AMPLIADA PARA ATINGIR ESTA CONDIÇÃO, CONFORME NBR 5410;
- AS CONEXÕES EXECUTADAS DIRETAMENTE NO TERRENO DEVERÃO SER POR PROCESSO DE SOLDA EXOTÉRMICA;
- DIMENSÕES EM METROS, EXCETO ONDE INDICADO;
- TODAS FERRAGENS DA ESTAÇÃO ELEVATÓRIA DEVERÃO SER CONECTADAS AO ANEL DE PROTEÇÃO INCLUINDO FERRAGENS UTILIZADAS EM ALVENARIA DE PAREDES, CAIXAS DE PASSAGEM, POSTES E MUROS, E TAMBÉM PORTAS E PORTÕES, CERCAS EQUIPAMENTOS, PAINÉIS, LUMINÁRIAS, ETC...
- AS LUMINÁRIAS DEVEM SER ATERRADAS ATRAVÉS DE UM PARAFUSO NA CARÇAÇA;
- O ANEL DE PROTEÇÃO DEVERÁ SER COMPLEMENTADO POR UMA MALHA DE TERRA, E CONSIDERAR A MALHA DE TERRA DA CONCESSIONÁRIA SE EXISTENTE;
- O ANEL DE PROTEÇÃO DEVERA SER INTERLIGADO COM O ATERRAMENTO DA FONTE DE ENERGIA;
- É PROIBIDA A PRESENÇA DE MATERIAIS INFLAMÁVEIS OU EXPLOSIVOS PRÓXIMOS AS INSTALAÇÕES;
- APÓS ESCAVAÇÕES E ATERROS DEVERA SER MEDIDA A RESISTIVIDADE DO TERRENO E IMPLEMENTADA MALHA DE TERRA CONFORME ESTUDOS.

APROVAÇÕES:

TÍTULO:
PROJETO SPDA CASA DE BOMBA

LOCAL: ● AVENIDA JERONIMO MONTEIRO, BAIRRO CENTRO, CEP: 29620-000
● ITARANA - ES

PROPRIETÁRIO:
PREFEITURA MUNICIPAL DE ITARANA - ES
CNPJ: 27.104.363/0001-23

AUTORIA:
Documento assinado digitalmente

RES. TÉCNICA: JOÃO BOSCO PEDRUZZI
Data: 15/01/2025 14:46:13 -0300
Verifique em https://validar.it.gov.br

DESENHISTA:
JOÃO BOSCO PEDRUZZI - CREA ES - 003568/D

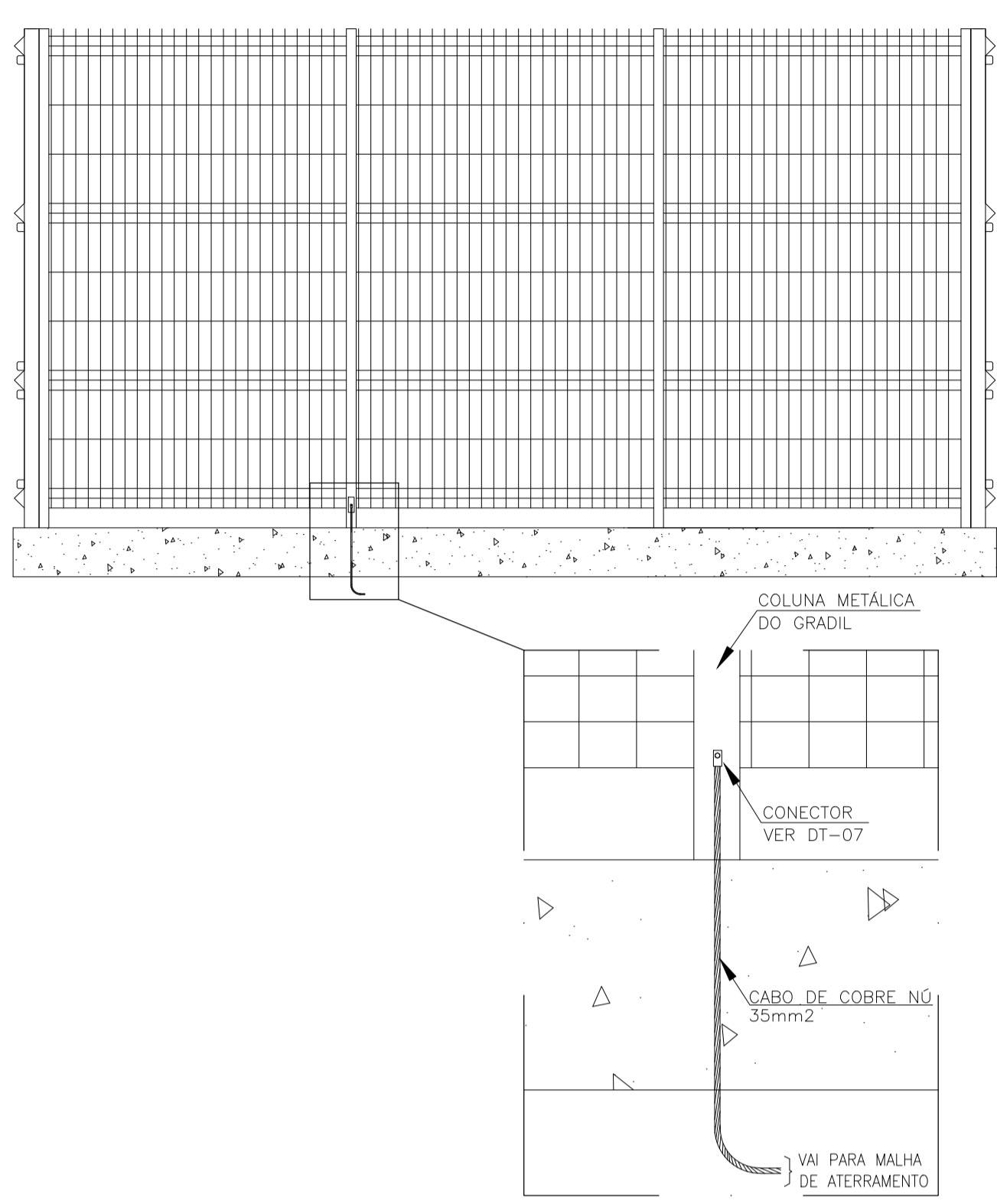
REVISÕES:	N°:	DATA:	DISCRIMINAÇÃO:	EXECUTADO:	APROVADO:

FRANCHA: PLANTA BAIXA (CASA DE BOMBA), COBERTURA, CORTE, LEGENDA, LISTA DE MATERIAIS, DETALHES E NOTAS

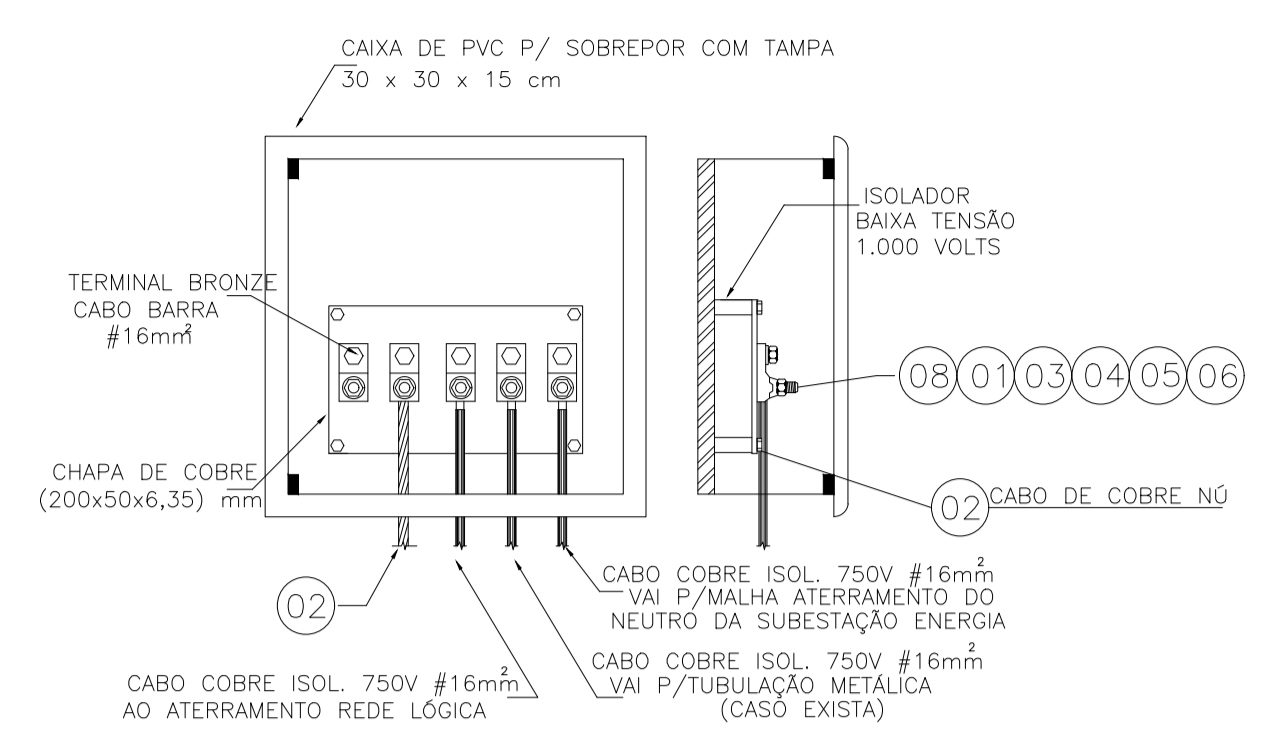
OBS.: DATA: JANEIRO 2025 ESCALA(S): INDICADA ÁREA TOTAL: 38,43 m²

FOLHA N°:
01/02

DT-18
ATERRAMENTO DE GRADIL METÁLICO

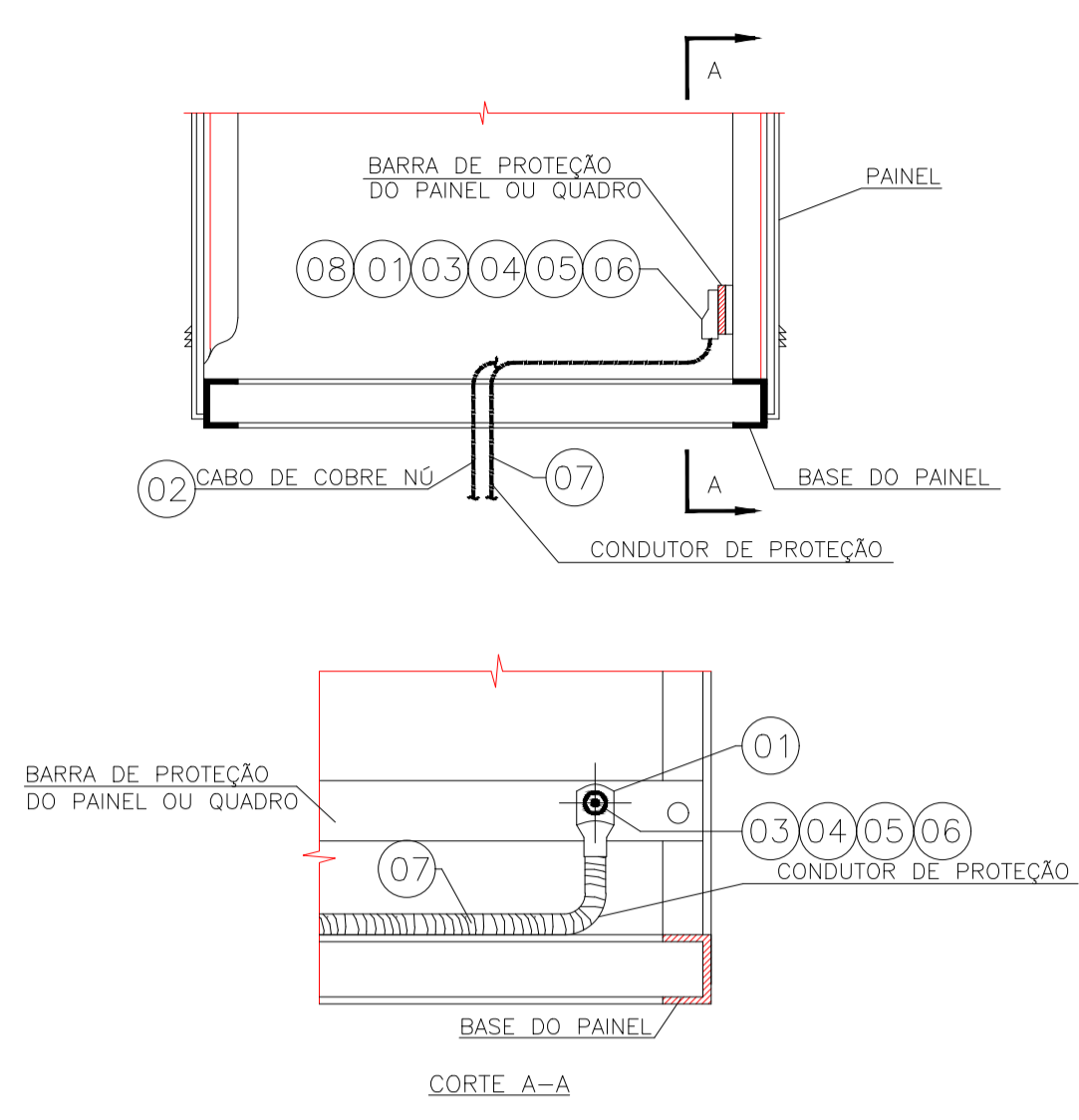


DT-01
EXEMPLO DE LIGAÇÕES POSSÍVEIS NA CAIXA DE EQUALIZAÇÃO DE POTENCIAIS (LEP)



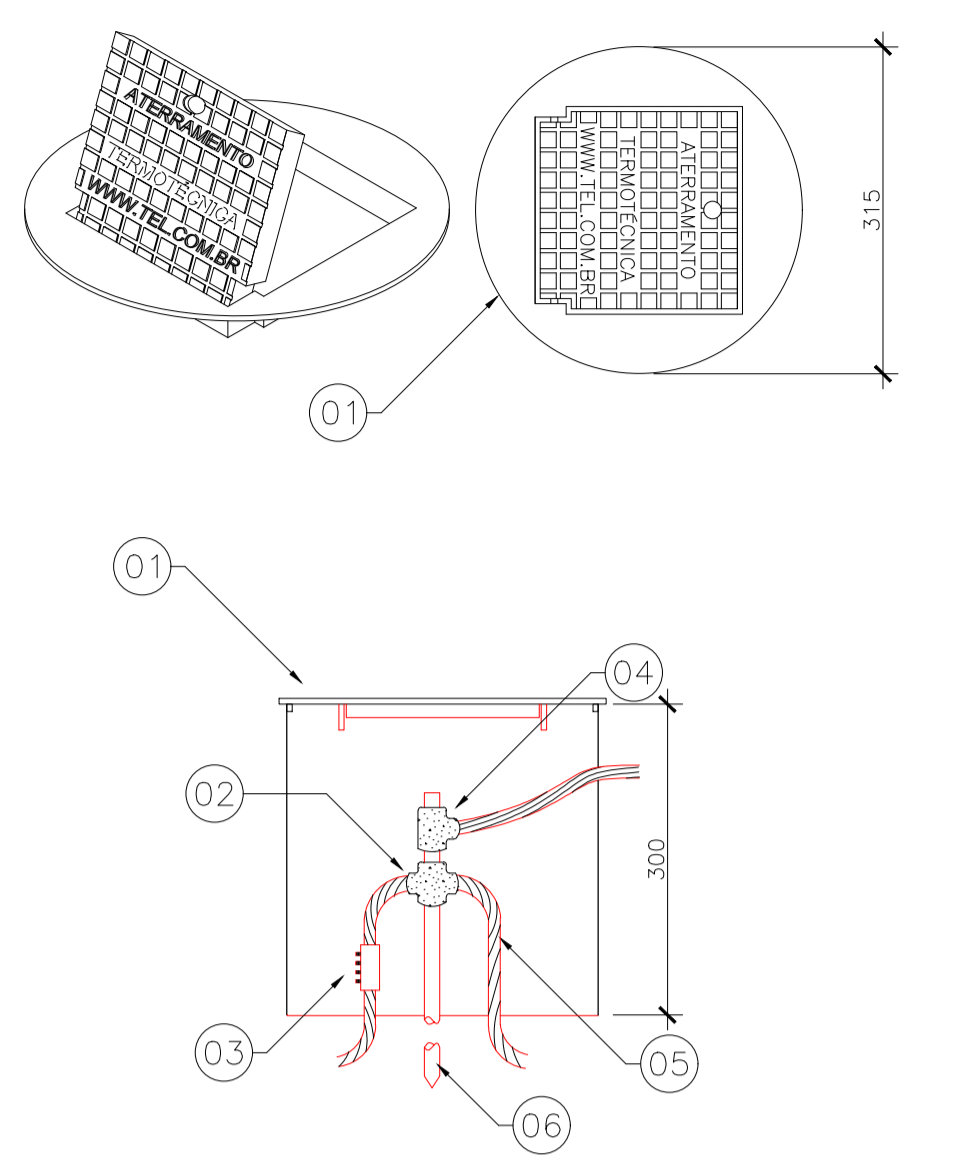
LISTA DE MATERIAL		
ITEM	QTD	DESCRIÇÃO
1	1	TERMINAL DE COMPRESSÃO TIPO "YA-L50", 50mm²
2	2 m	CABO DE COBRE NÚ, 50mm²
3	1	PARAFUSO CABEÇA SEXTAVADA #1/4"x1"
4	1	ARRUELA INOX DE PRESSÃO, #1/4", REF.: TEL-5311
5	1	ARRUELA LISA ABA LARGA EM INOX #1/4", REF.: TEL-5305
6	1	PORCA INOX SEXTAVADA #1/4", REF.: TEL-5314
7	5 m	CONDUTOR DE PROTEÇÃO ISOLADO 50mm²
8	1	CONECTOR DE ATERRAMENTO TIPO GBM 21-67mm²

DT-08
CONEXÃO DE BARRA DE ATERRAMENTO EM PAINEL OU QUADRO



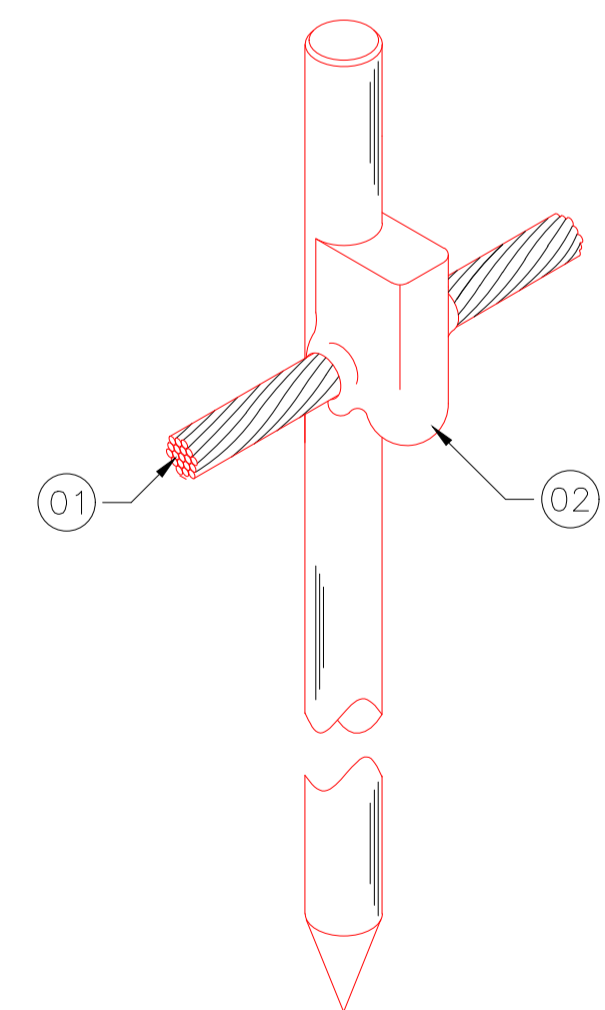
LISTA DE MATERIAL		
ITEM	QTD	DESCRIÇÃO
1	1	TERMINAL DE COMPRESSÃO TIPO "YA-L50", 50mm²
2	2 m	CABO DE COBRE NÚ, 50mm²
3	1	PARAFUSO CABEÇA SEXTAVADA #1/4"x1"
4	1	ARRUELA INOX DE PRESSÃO, #1/4", REF.: TEL-5311
5	1	ARRUELA LISA ABA LARGA EM INOX #1/4", REF.: TEL-5305
6	1	PORCA INOX SEXTAVADA #1/4", REF.: TEL-5314
7	5 m	CONDUTOR DE PROTEÇÃO ISOLADO 50mm²
8	1	CONECTOR DE ATERRAMENTO TIPO GBM 21-67mm²

DT-04
CAIXA DE INSPEÇÃO TIPO SOLO



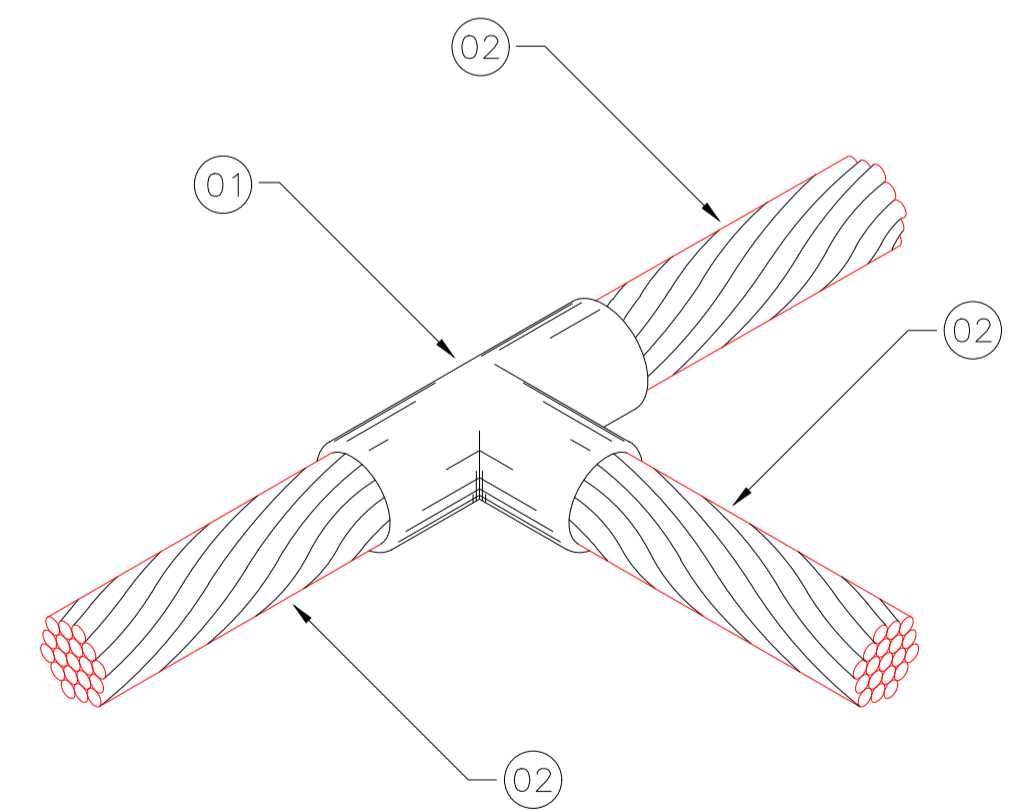
LISTA DE MATERIAL		
ITEM	QTD	DESCRIÇÃO
1	1	CAIXA DE INSPEÇÃO TIPO SOLO EM PVC COM TAMPA DE FERRO FUNDIDO REFORÇADA, REF.: TEL-535.
2	1	SOLDA EXOTÉRMICA TIPO HCL (CONFORME PROJETO).
3	1	CONECTOR DE MEDIÇÃO, REF.: TEL-560.
4	1	SOLDA EXOTÉRMICA TIPO HCL (CONFORME PROJETO).
5	1	CABO DE COBRE NÚ OU DE AÇO GALVANIZADO (CONFORME PROJETO).
6	1	HASTE DE ATERRAMENTO TIPO COPPERWELD ALTA CAMADA 254 MICRONS, #5/8"x2,40m, REF.: TEL-5814.

DT-05
CONEXÃO SIMPLES EM HASTE DE ATERRAMENTO TIPO COPPERWELD



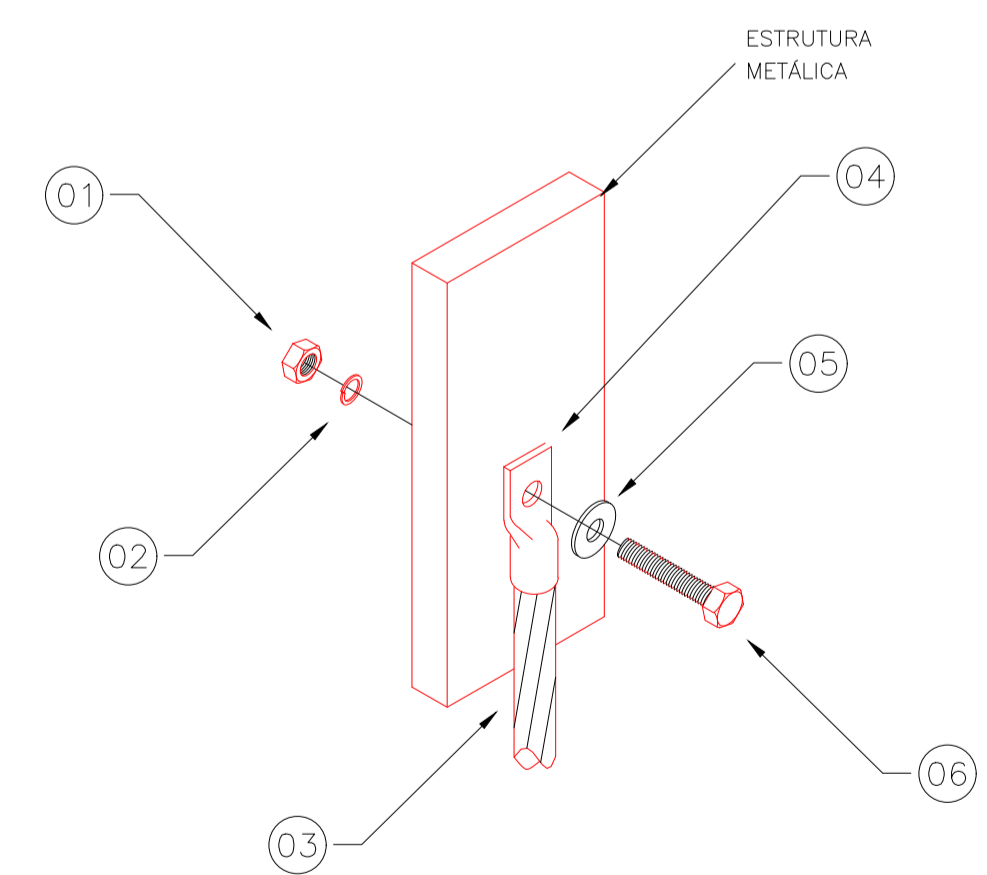
LISTA DE MATERIAL		
ITEM	QTD	DESCRIÇÃO
1	VER PROJ.	CABO DE COBRE NÚ OU AÇO GALVANIZADO (CONFORME PROJETO)
2	1	SOLDA EXOTÉRMICA, MOLDE HCL 5/8.50-5 REF.: TEL-905611
3	1	CARTUCHO N°115 DE SOLDA EXOTÉRMICA, REF.: TEL-999115
4	1	ALICATE Z-201 REF.: TEL-998201.

DT-06
SOLDA EXOTÉRMICA ENTRE CABOS - CDH



LISTA DE MATERIAL		
ITEM	QTD	DESCRIÇÃO
1	1	SOLDA EXOTÉRMICA: MOLDE CDH 50.50-3, CARTUCHO N°90, ALICATE Z-201.
2	VER PROJ.	CABO DE COBRE OU AÇO GALVANIZADO (CONFORME PROJETO)

DT-07
CONEXÕES EM ESTRUTURAS METÁLICAS



LISTA DE MATERIAL		
ITEM	QTD	DESCRIÇÃO
1	1	PORCA INOX SEXTAVADA #1/4", REF.: TEL-5314
2	1	ARRUELA INOX DE PRESSÃO, #1/4", REF.: TEL-5311
3	VER PROJ.	CORDALHA DE AÇO GALVANIZADO #3/8"
4	1	TERMINAL DE COMPRESSÃO 50mm², REF.: TEL-5150
5	1	ARRUELA LISA ABA LARGA EM INOX #1/4", REF.: TEL-5305
6	1	PARAFUSO SEXTAVADO EM INOX #1/4" X 1.1/4", REF.: TEL-5329

APROVAÇÕES:

TÍTULO:
PROJETO SPDA CASA DE BOMBA

LOCAL: ● AVENIDA JERONIMO MONTEIRO, BAIRRO CENTRO, CEP: 29820-000
● ITARANA - ES

PROPRIETÁRIO:
PREFEITURA MUNICIPAL DE ITARANA - ES
CNPJ: 27.104.363/0001-23

AUTORIA:
Documento assinado digitalmente
JOÃO BOSCO PEDRUZZI
Data: 15/10/2025 13:22:27-0300
Verifique em <https://validar.rj.gov.br>

RES. TÉCNICA:
JOÃO BOSCO PEDRUZZI - CREA ES - 003568/D

REVISÕES:	N°:	DATA:	DISCRIMINAÇÃO:	EXECUTADO:	APROVADO:

PRANCHA: CASA DE BOMBA - SPDA
DETALHES

OBS.: DATA: JANEIRO 2025 ESCALA(S): INDICADA ÁREA TOTAL: 38,43 m²



CPNJ: 26.512.899/0001-25
Rua: Av. Brasil, 100 - Centro - Itarana - ES
Tel: (27) 3373-7528. Email: atendimento@lifesolutions.com.br

FOLHA N°:
02/02